

ОАО «БОБРУЙСКАГРОМАШ»

КАТАЛОГ
сборочных единиц и деталей

ПРИЦЕП
самосвальный тракторный 2ПТС-6

2012 г.

Рис. №	Поз. №	Обозначение	Наименование	Кол.	Примечание
1	2	3	4	5	6
1	1	2ПТС-6.01.00.000	Шасси	1	
	2	2ПТС-6.02.00.000	Кузов	1	
	3	2ПТС-6.04.00.000	Лестница	1	
	4	2ПТС-6.09.00.000	Гидрооборудование	1	

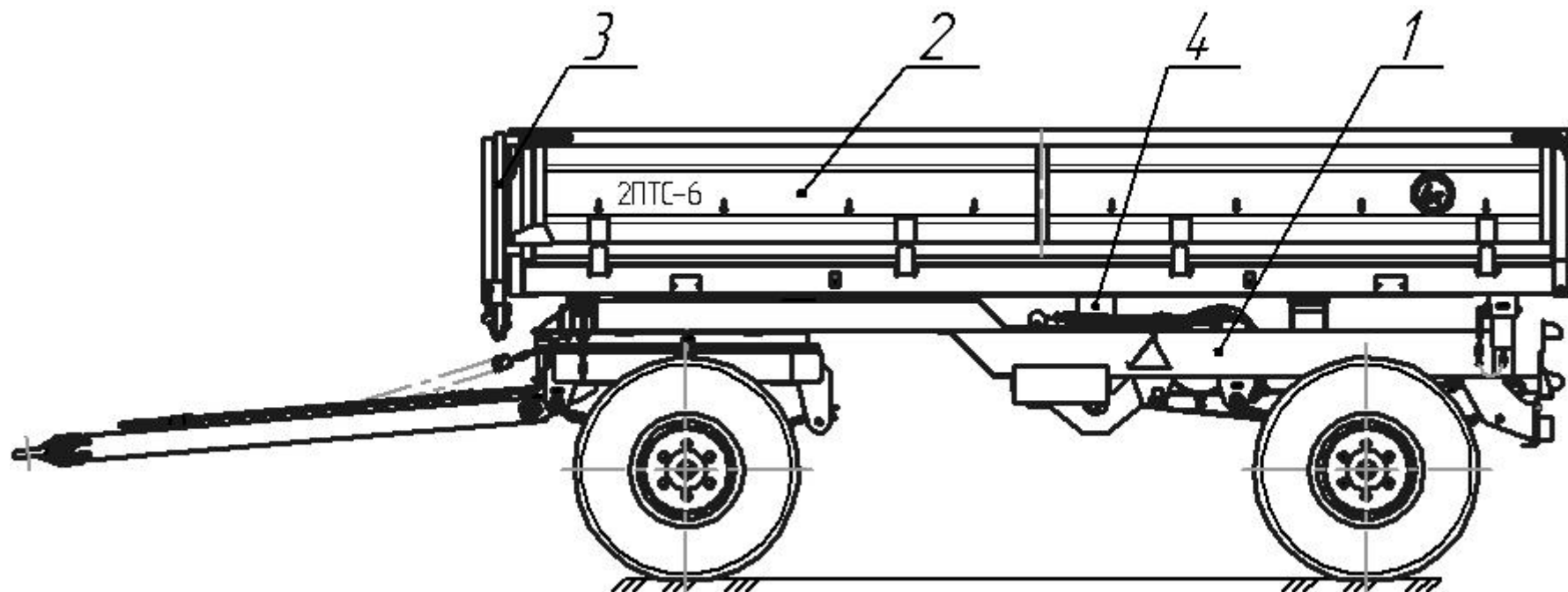


Рисунок 1 – Прицеп самосвальный тракторный 2ПТС-6

Рис. №	Поз. №	Обозначение	Наименование	Кол.	Примечание
1	2	3	4	5	6
2	1	2ПТС-6.01.01.000	Рама	1	
	2	2ПТС-6.01.02.000	Дышло в сборе	1	
	3	2ПТС-6.01.03.000	Рама тележки подкатной	1	
	4	2ПТС-6.01.04.000	Система тормозная	1	
	5	2ПТС-6.01.05.000	Электрооборудование	1	
	6	2ПТС-6.01.06.000	Бампер	1	
	7	2ПТС-6.01.07.000	Мост	2	
	8	2ПТС-6.01.08.000	Колесо с шиной	4	
	9	2ПТС-6.01.09.000	Упор	1	
	10	ПСТБ-17.05.00.000	Фиксатор	2	
	11	ПСТБ-17.05.00.000-01	Фиксатор	2	
	12	2ПТС-6.01.00.601	Ось	4	
	13	2ПТС-6.01.00.602	Ось	4	
	14	2ПТС-6.01.00.603	Ось	2	
	15	2ПТС-6.01.00.605	Гайка	4	
	16	2ПТС-6.01.00.801	Втулка	2	
	17	ГУТ-44.609	Пружина	2	
	18	КДН 04.613	Гайка	2	
	19	КП-310.21.00.801	Гайка	2	
	20	ПС-2,5.01.02.604	Гайка колеса	24	
	21	ПСТБ-6.01.00.401	Шарнир	2	
	22	5224В-2704015	Круг поворотный	1	
	23	500А-2902534	Буфер	6	

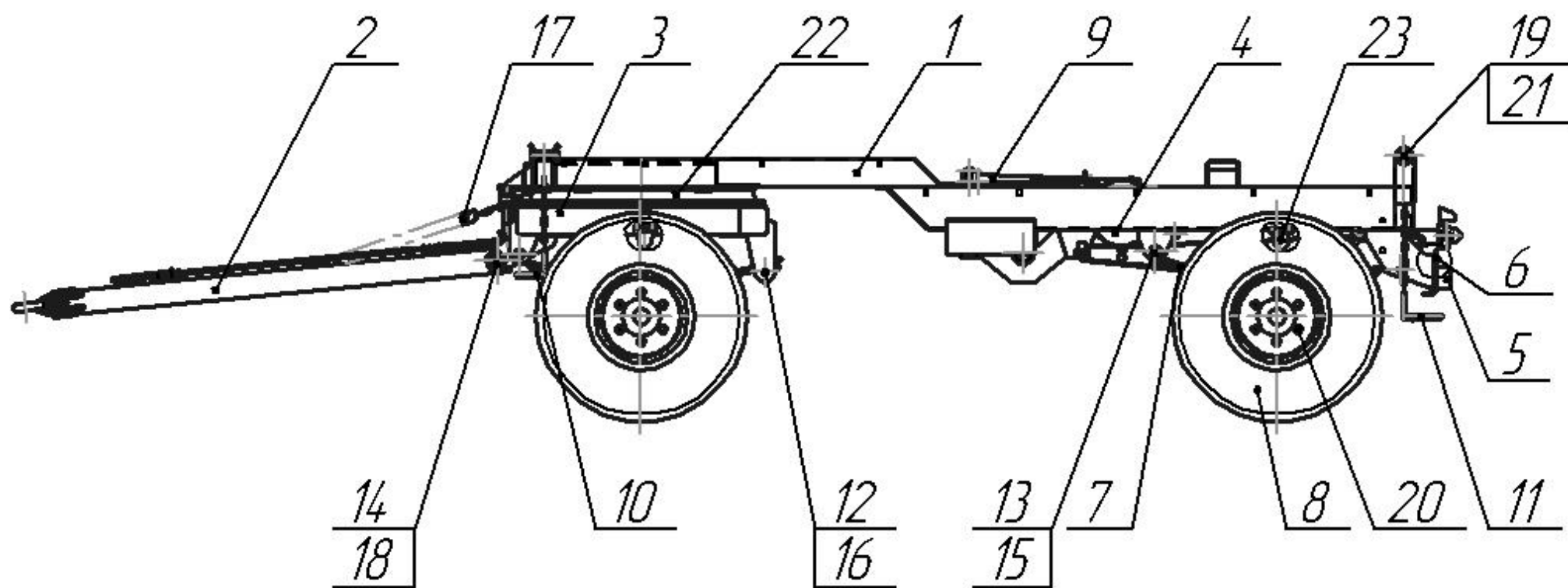


Рисунок 2 – Шасси (2ПТС-6.01.00.000)

Рис. №	Поз. №	Обозначение	Наименование	Кол.	Примечание
1	2	3	4	5	6
3	1	2ПТС-6.01.04.010	Трубопровод	1	L=4800 ⁺¹⁶ мм
	2	2ПТС-6.01.04.020	Трубопровод	1	
	3	2ПТС-6.01.04.030	Трубопровод	1	
	4	2ПТС-6.01.04.040	Трубопровод	4	
	5	МЖТ-Ф-6.08.08.000-03	Модуль	1	
	6	ПРТ-7.06.04.000	Угольник ввертной	4	
	7	ПРТ-10.30.020	Гайка с винтом	1	
	8	ПСТ-9.01.04.050-05	Хомут	2	
	9	ПСТ-9.01.11.070	Рукоятка	1	
	10	ПСТБ-6.01.04.601	Трос (Канат 6,9-Г-І-Л-О-Н-1770 ГОСТ 2688-80)	1	
	11	ГУТ 03.104	Ролик	5	
	12	МЖТ-10.00.00.616-01	Ось	5	
	13	МЖТ-10.00.00.616-03	Ось	2	
	14	МТТ-Ф-19.27.00.603	Штуцер	2	
	15	ПРТ-10.13.603	Тройник	2	
	16	ПРТ-10.13.617	Штуцер проходной	2	
	17	ПРТ-10.13.618	Переходник	1	
	18	ПСТ-9.01.04.405	Кронштейн	2	
	19	ПСТ-9.01.04.608	Фиксатор	2	
	20	ПСТБ-17.01.04.601	Штуцер	1	
	21	ПСТБ-17.01.04.603	Штуцер	1	
	22	013-016-19-2-4 ГОСТ 18829-73	Кольцо	4	
	23	020-025-30-2-4 ГОСТ 18829-73	Кольцо	5	

1	2	3	4	5	6
3	24	105.069.04.000 У1 ТУ 23.7.086-014-90 или 12.351.1310 ОСТ 37.001.085-96	Фильтр магистральный	1	
				1	
	25	105.069.05.000 ТУ 23.7.086-015-90	Клапан контрольного вывода	1	
	26	105.069.46.000 ТУ 23.7.086-025-91	Шланг	2	L=1000 мм
	27	105.069.46.000-01 ТУ 23.7.086-025-91	Шланг	1	L=1500 мм
	28	105.069.46.000-09 2ТУ 23.7.086-025-91	Шланг	1	L=2000 мм
29	105.069.51.000 ТУ 23.7.118.343-93	Головка соединительная В	1		

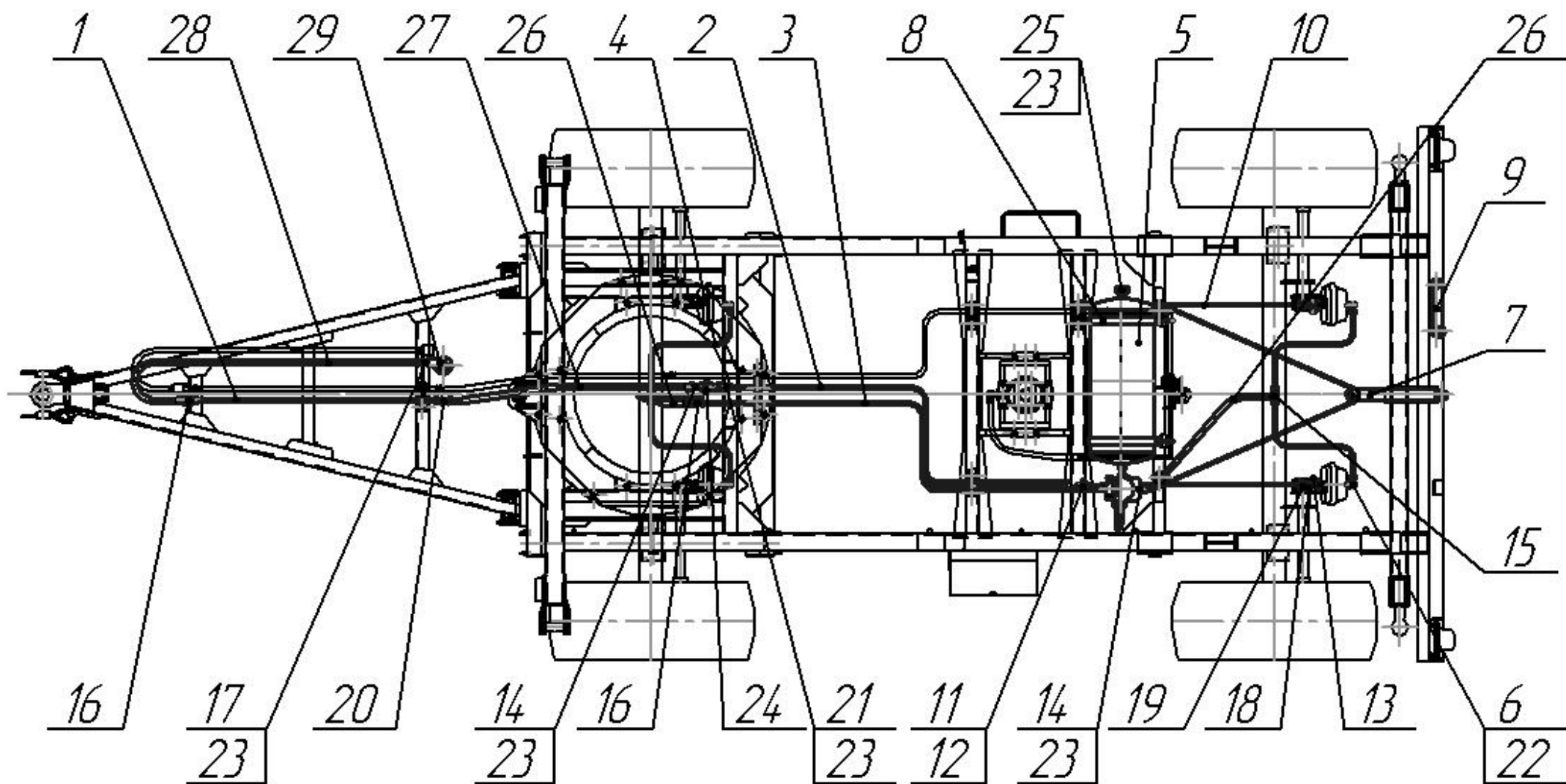


Рисунок 3 – Система тормозная (2ПТС-6.01.04.000)

Рис. №	Поз. №	Обозначение	Наименование	Кол.	Примечание
1	2	3	4	5	6
4	1	2ПТС-6.01.05.010	Жгут проводов	1	
	2	ПС-2,5.01.01.080	Кронштейн	1	
	3	ПСТБ-17.01.05.402	Кронштейн	2	
	4	Тип 12N ГОСТ 9200-2006	Вилка	1	
	5	3232.3731 ТУ РБ 05882559.008-95	Световозвращатель	2	
	6	7303.3716 ТУ РБ 600124825.026-2002	Фонарь задний многофункциональный	2	
	7	112.00.05-01 ТУ РБ 600124825.027-2002	Фонарь освещения номерного знака	1	
	8	112.01.13-01 ТУ РБ 600124825.032-2002	Подфарник со светоотражающим устройством	2	

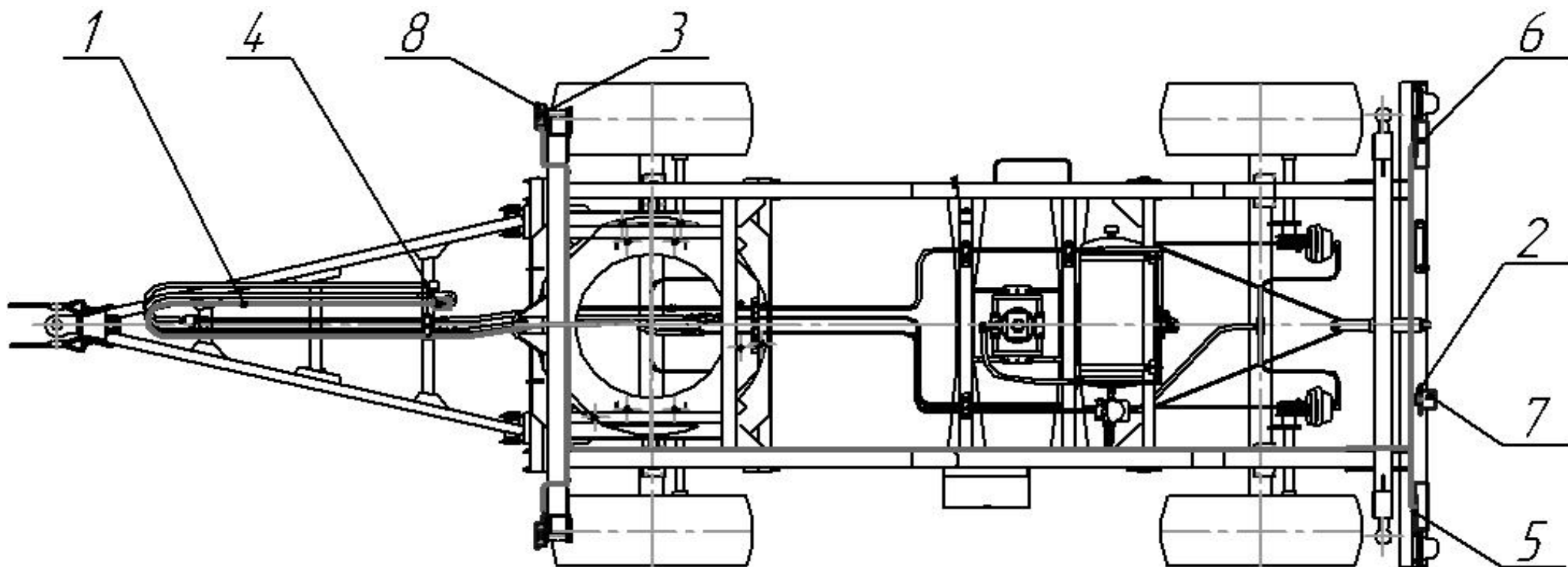


Рисунок 4 – Электрооборудование (2ПТС-6.01.05.000)

Рис. №	Поз. №	Обозначение	Наименование	Кол.	Примечание
1	2	3	4	5	6
5	1	2ПТС-6.01.07.010	Ось в сборе	1	
5а	2	2ПТС-6.01.07.020 или 2ПТС-6.01.07.301	Подкладка	2	
5	3	2ПТС-6.01.07.030	Опора	2	
5в	4	ПС-2,5.01.02.030	Сальник	2	
- « -	5	ПС-2,5.01.02.040	Ступица с барабаном	2	
- « -	6	Н.130.05.030	Гайка со штифтом	2	
5а	7	2ПТС-6.01.07.401	Подкладка	2	
- « -	8	2ПТС-6.01.07.601	Стремянка	2	
5в	9	ПС-2,5.01.02.603	Болт специальный	12	
- « -	10	650-29.00.005	Гайка	12	
- « -	11	Н.130.05.001	Прокладка	2	
- « -	12	Н.130.05.402	Шайба	2	
- « -	13	Н.130.05.403	Крышка	2	
- « -	14	Н.130.05.605	Гайка	2	
- « -	15	086 СХ12,8-06.421	Шайба	2	
- « -	16	086 СХ12,8-06.611	Болт специальный	2	
- « -	17	Н.130.05.419	Прокладка	2	
- « -	18	Н.130.05.419-01	Прокладка	2	
- « -	19	М6-6gx16.56.019 ГОСТ 7798-70	Болт	8	
5б	20	М8-6gx30.56.019 ГОСТ 7798-70	Болт	8	
- « -	21	М8-6Н.6.019 ГОСТ 5915-70	Гайка	8	
- « -	22	М12-6Н.6.019 ГОСТ 5915-70	Гайка	4	
5	23	М20x1,5-6Н.12.40X019 ГОСТ 15524-70	Гайка	8	
5в	24	6.65Г.019 ГОСТ 6402-70	Шайба	8	
5б	25	8.65Г.019 ГОСТ 6402-70	Шайба	8	
5в	26	10.65Г.019 ГОСТ 6402-70	Шайба	2	

1	2	3	4	5	6
56	27	12.65Г.019 ГОСТ 6402-70	Шайба	4	
5	28	20.65Г.019 ГОСТ 6402-70	Шайба	8	
56	29	А.8.02.Ст3.019 ГОСТ 11371-78	Шайба	16	
5в	30	7509А ГОСТ 27365-87	Подшипник	2	
- « -	31	7511А ГОСТ 27365-87	Подшипник	2	
5	32	105.042.09.000-08 ТУ 23.7.086.004-89	Тормоз 330х70-3	1	
- « -	33	105.042.09.000-30 ТУ 23.7.086.004-89	Тормоз 330х70-4	1	
5в	34	500-351136-05 ТУ 23.7.086-020-90	Рычаг регулировочный	2	
5	35	100.351.9010-01	Камера тормозная	2	
5а	36	ПЕА-2902100	Рессора	2	

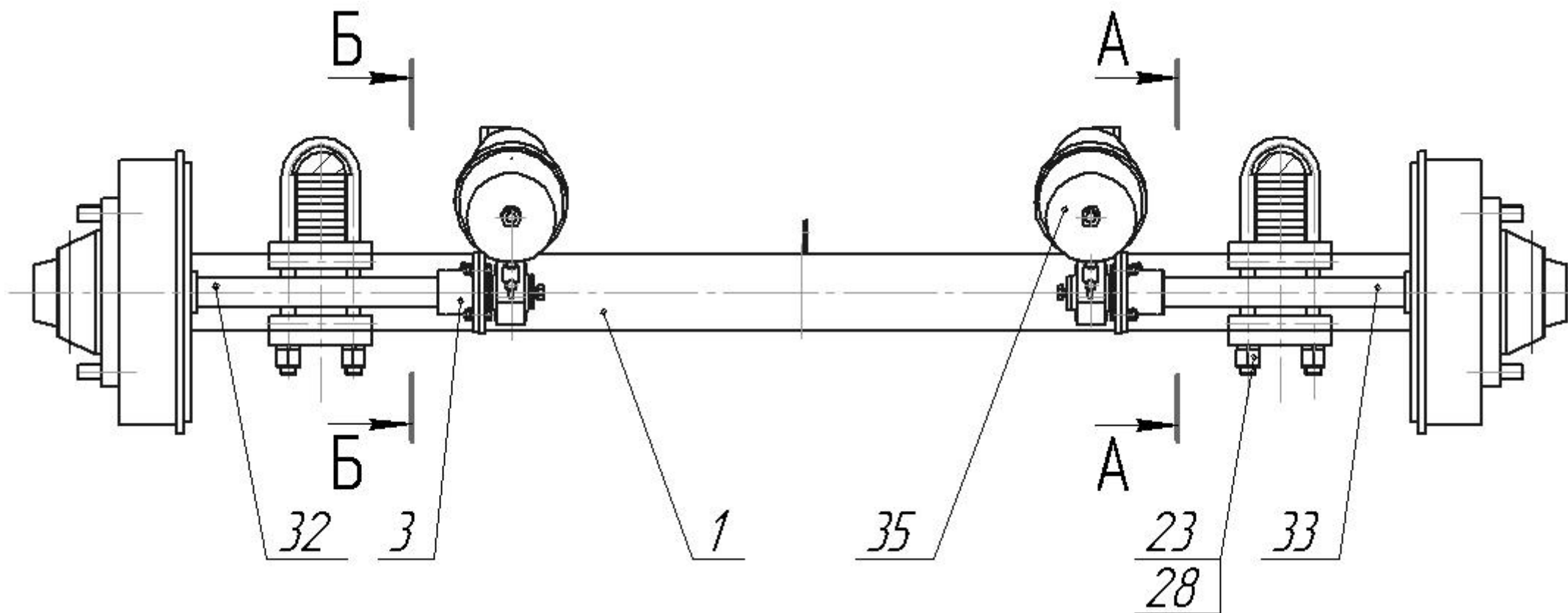


Рисунок 5 – Мост (2ПТС-6.01.07.000)

A-A

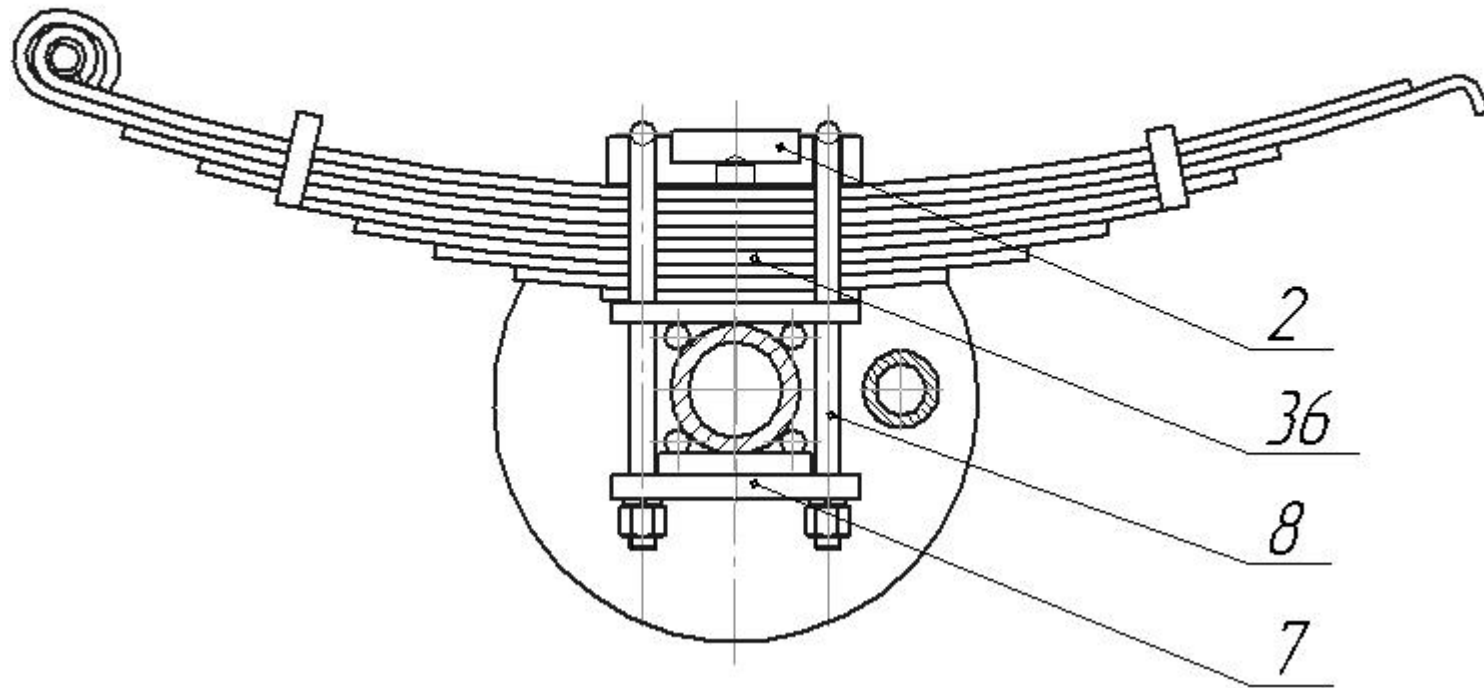


Рисунок 5а – Мост (2ПТС-6.01.07.000)

Б-Б (1:2)

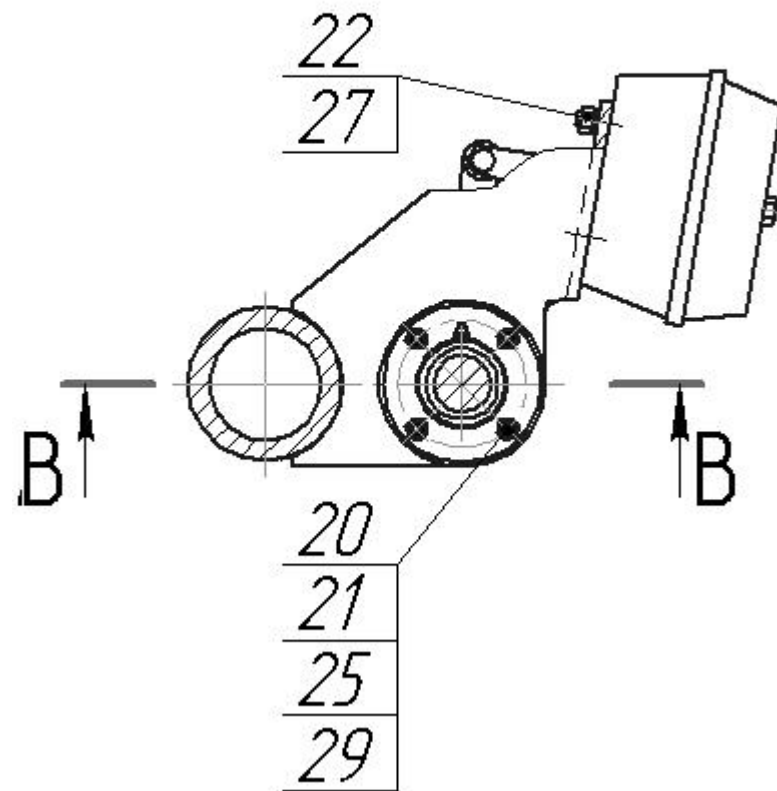


Рисунок 56 – Мост (2ПТС-6.01.07.000)

B-B (1:2) ☉

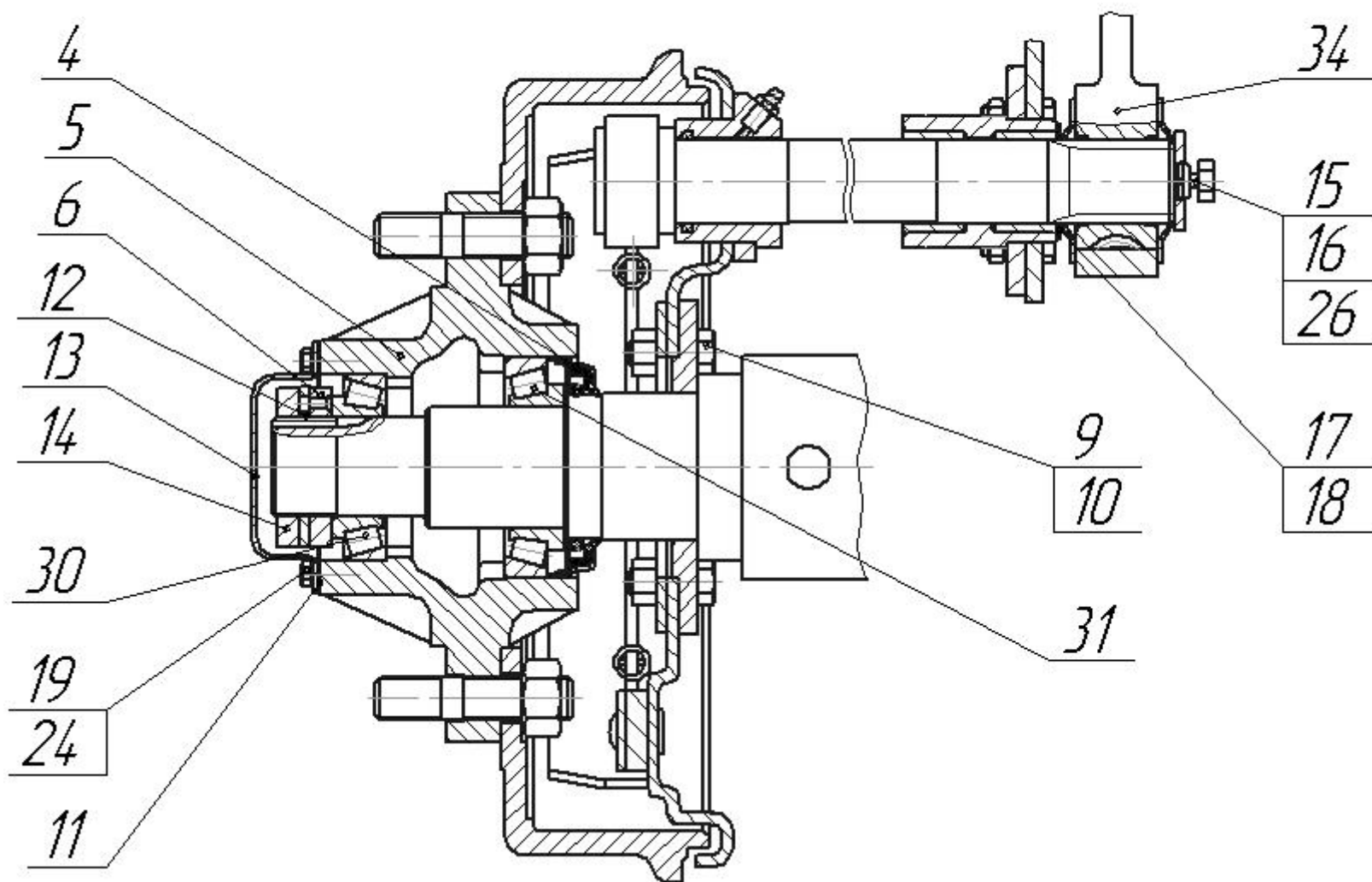


Рисунок 5в – Мост (2ПТС-6.01.07.000)

Рис. №	Поз. №	Обозначение	Наименование	Кол.	Примечание
1	2	3	4	5	6
6	1	ПМТ.01.03.100-02 или 7055.3101012	Колесо W8-16	1	
	2	13,0/75-16 PR10 Модель ФБел-340	Шина в сборе с камерой и вентилем	1	

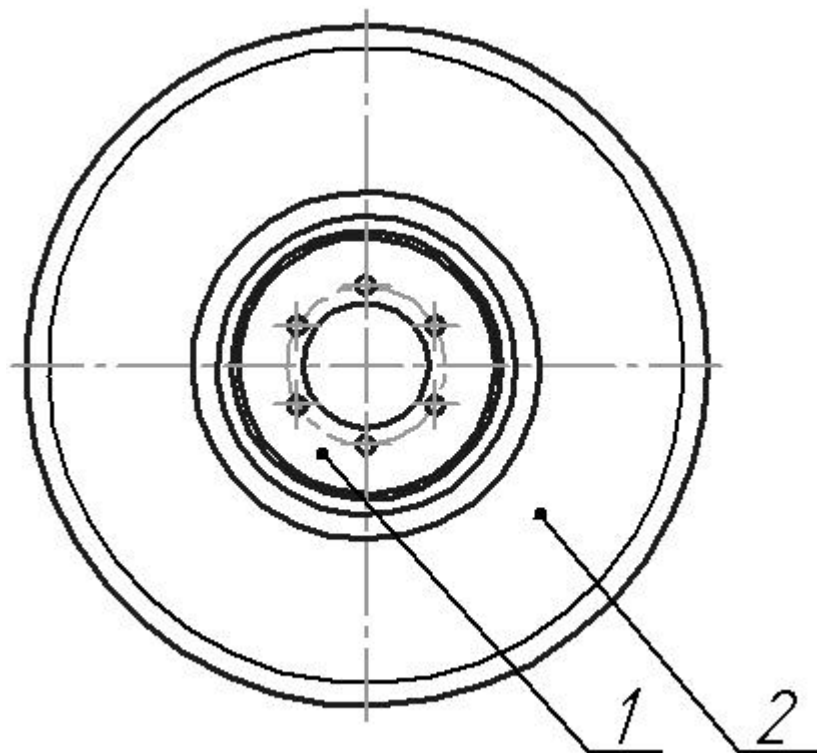


Рисунок 6 – Колесо с шиной (2ПТС-6.01.08.000)

Рис. №	Поз. №	Обозначение	Наименование	Кол.	Примечание
1	2	3	4	5	6
7	1	2ПТС-6.09.01.000	Трубопровод	1	
	2	2ПТС-6.09.02.000	Трубопровод	1	
	3	2ПТС-6.09.03.000	Трубопровод	1	
	4	2ПТС-6.09.04.000	Угольник	2	
	5	ПСТ-9.16.00.000	Опора цилиндра	1	
	6	ПСТБ-6.09.01.000	Балансир	1	
	7	2ПТС-6.09.00.401	Серьга	2	
	8	2ПТС-6.09.00.601	Переходник	1	
	9	ПСТ-9.00.00.605	Кольцо стопорное	1	
	10	ПСТ-9.00.00.606	Штуцер	1	
	11	ПСТБ-6.09.00.401	Пластина	4	
	12	ПСТБ-6.09.00.801	Втулка	4	
	13	ПСТБ-17.09.00.602	Переходник	1	
	14	M12-6gx25.56.019 ГОСТ 7798-70	Болт	4	
	15	M12-6gx35.56.019 ГОСТ 7798-70	Болт	8	
	16	M12-6H.6.019 ГОСТ 5915-70	Гайка	12	
	17	12.65Г.019 ГОСТ 6402-70	Шайба	12	
	18	017-20-19-2-4 ГОСТ 18829-73	Кольцо	1	
	19	1.2.Ц6 ГОСТ 19853-74	Масленка	4	
	20	УЗ 036.50БМ.20-03 ТУ ВУ 200167257.077-2005	Корпус правый	1	
	21	УЗ 036.50БМ-03 ТУ ВУ 200167257.077-2005	Устройство запорное	1	
	22	503А-8603510-03	Гидроцилиндр	1	
	23	РВД 10.18.20.90.645 ТУ РБ 700091832.014-2003	Рукав высокого давления армированный	1	
	24	РВД 12.25.20.1045 ТУ РБ 700091832.014-2003	Рукав высокого давления армированный	1	

1	2	3	4	5	6
7	25 26 27	РВД 12.25.20.1245 ТУ РБ 700091832.014-2003 РВД 12.25.20.1645 ТУ РБ 700091832.014-2003 DN 13 M22x1,5 15L, TYPE B	Рукав высокого давления армированный Рукав высокого давления армированный Кран	1 1 1	Испания

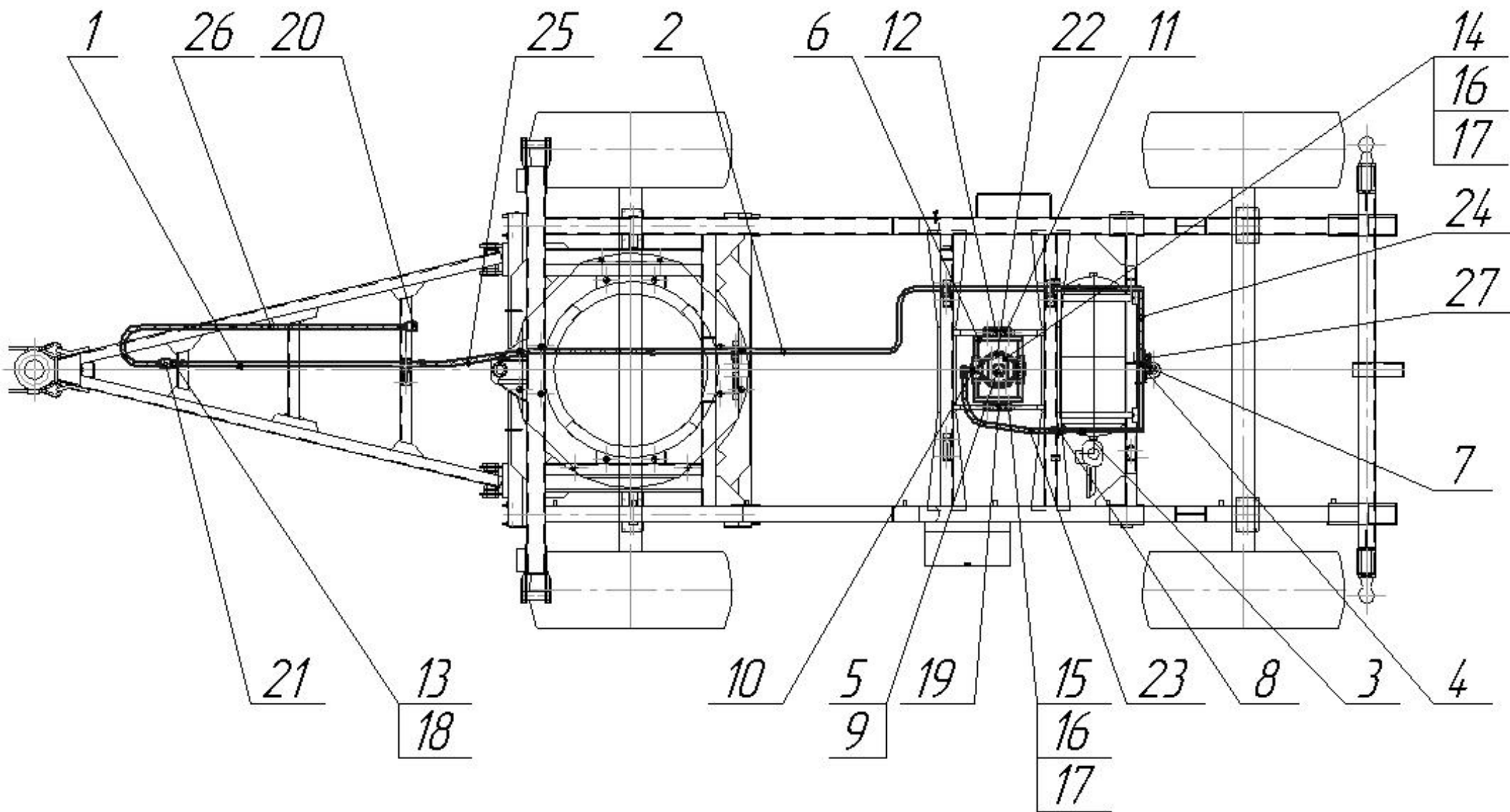


Рисунок 9 – Гидрооборудование (2ПТС-6.09.00.000)