

KATALOG CZĘŚCI

T-25



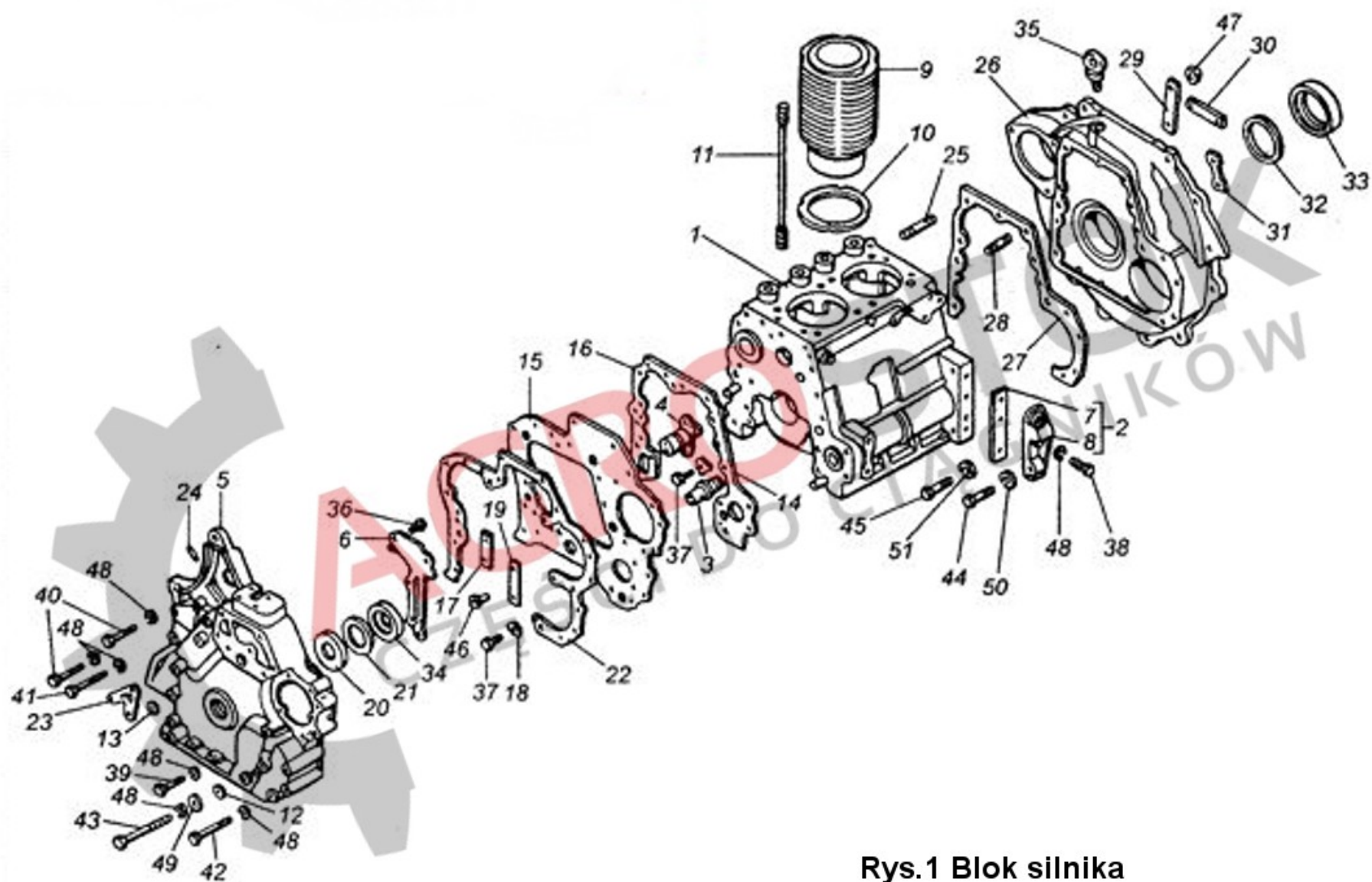
AGROSTOK
CZĘŚCI DO CIĄGNIKÓW

agrostok1@gmail.com

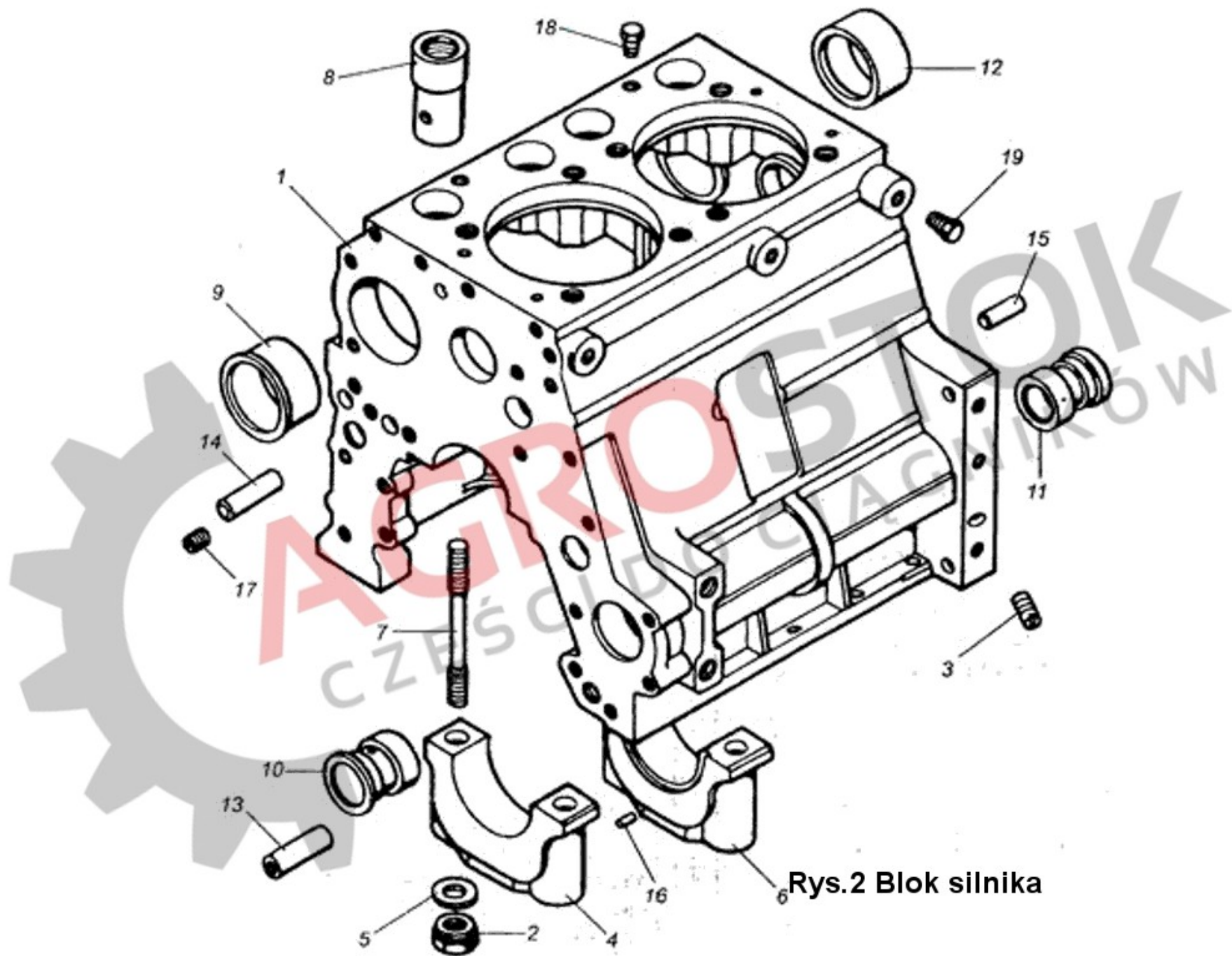
www.mtz.pl

516 220 311

536 179 300



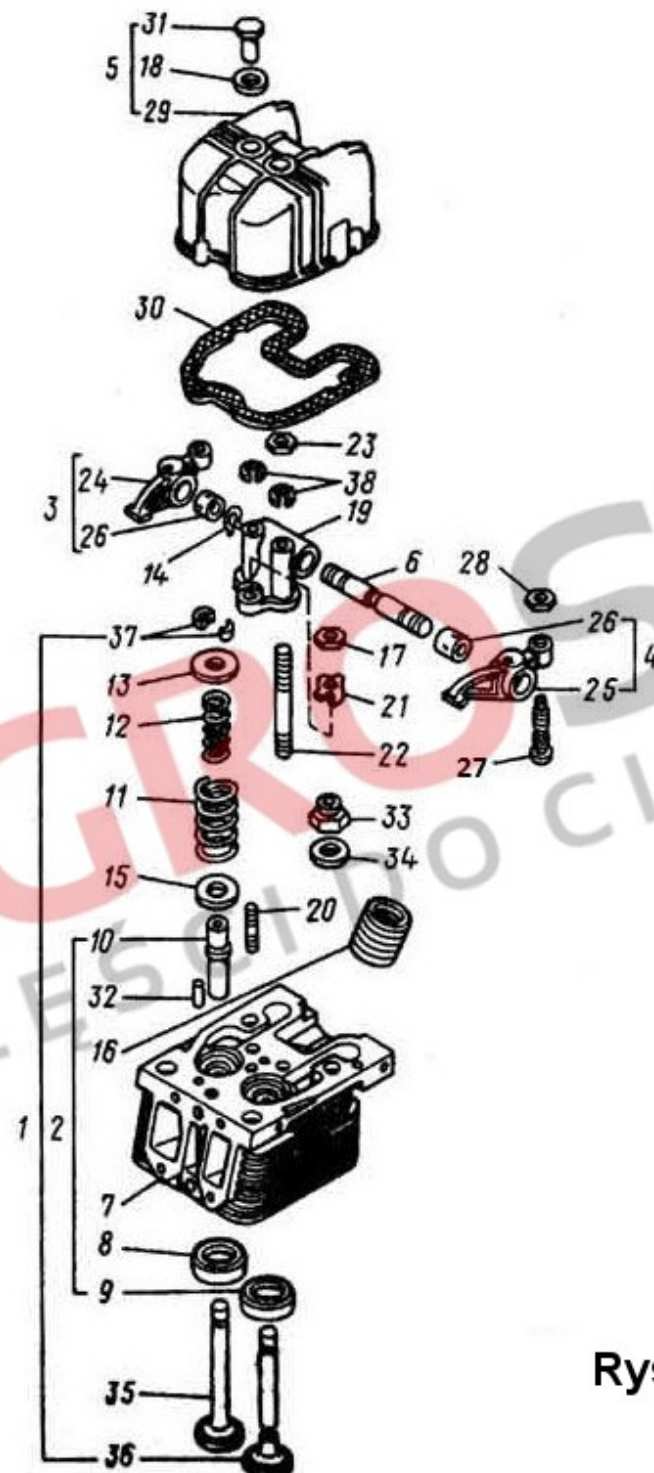
Rys.1 Blok silnika



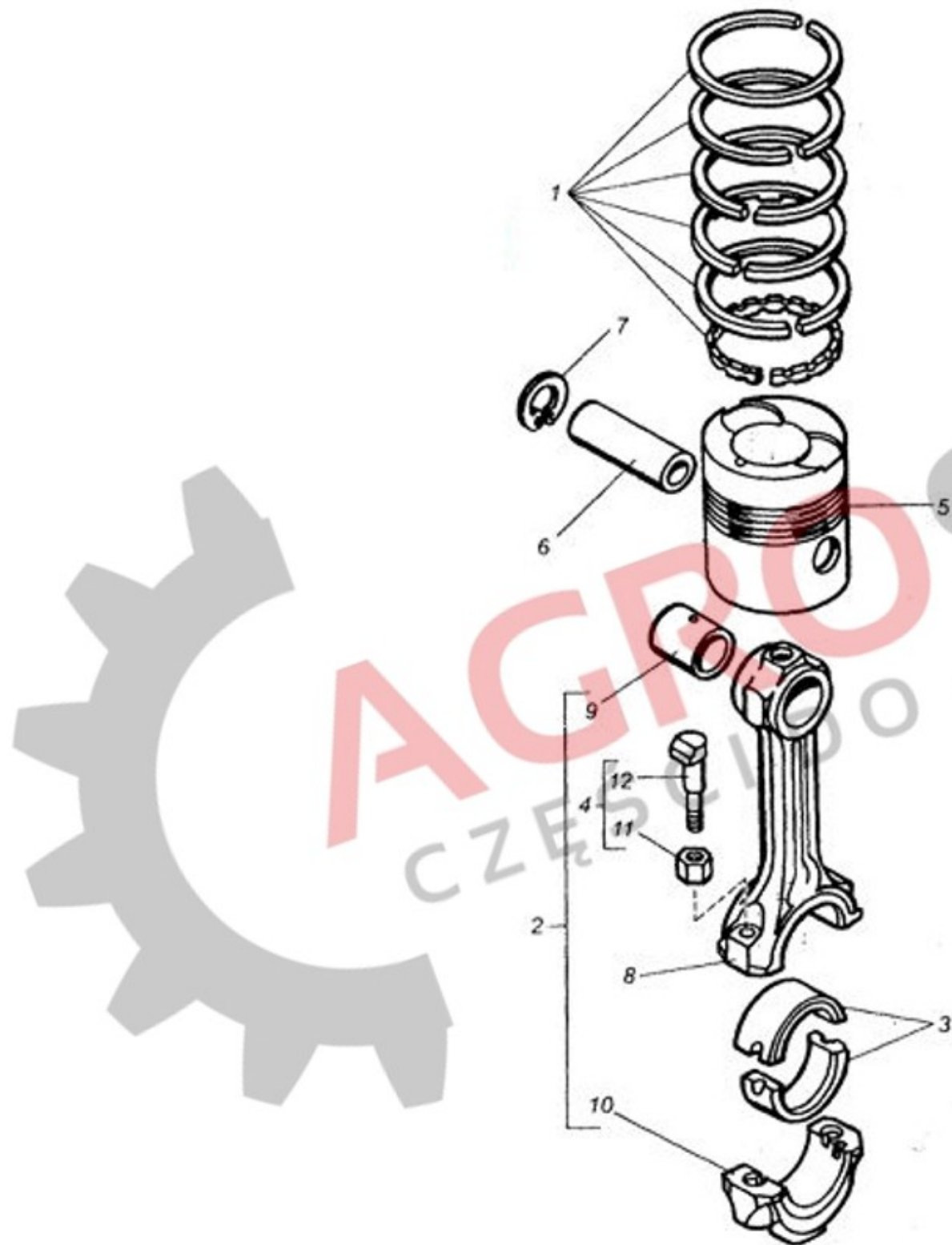
Rys.2 Blok silnika



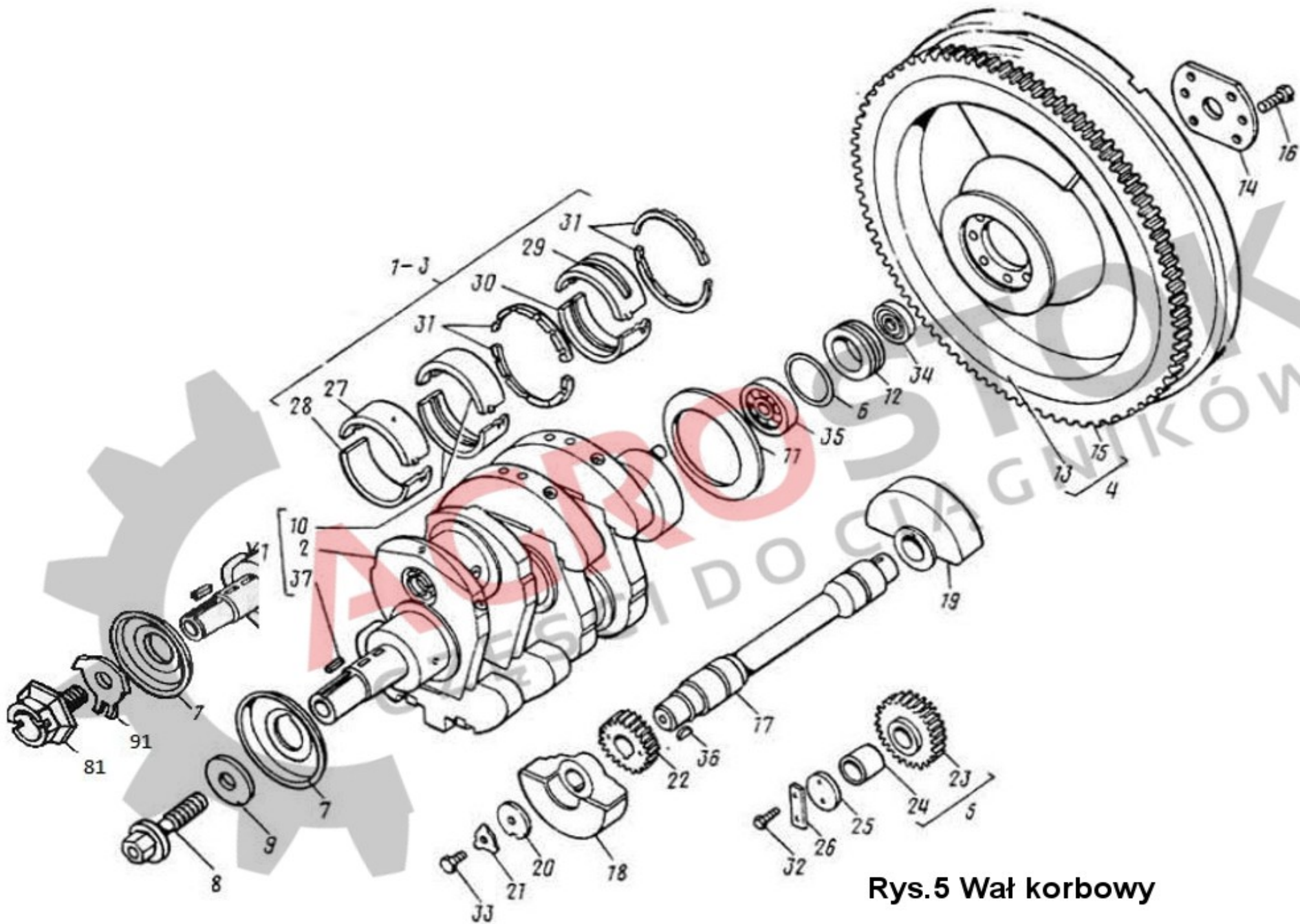
AGROSTOK
CZĘŚCI DO CIĄGNIKÓW



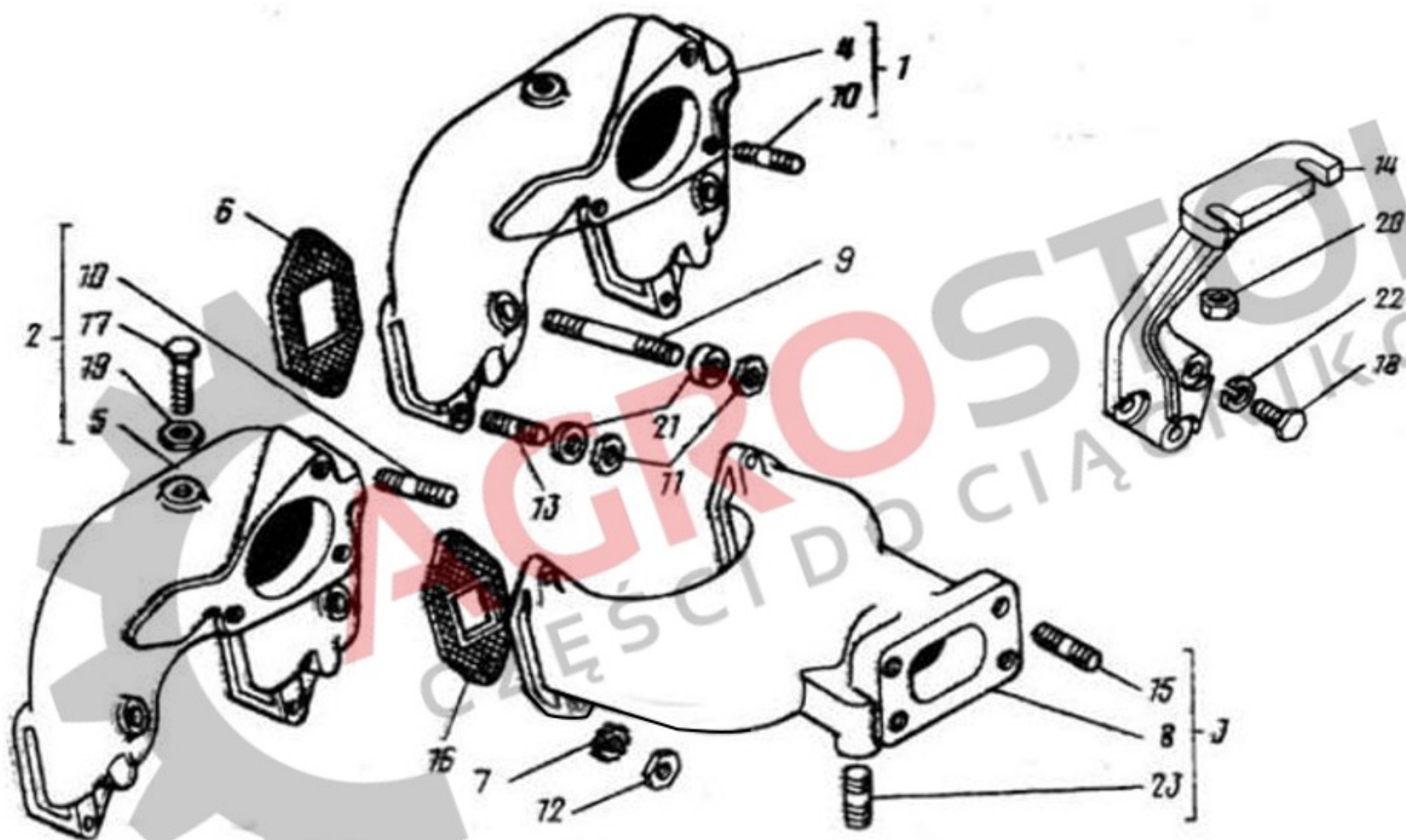
Rys.3 Głowica silnika



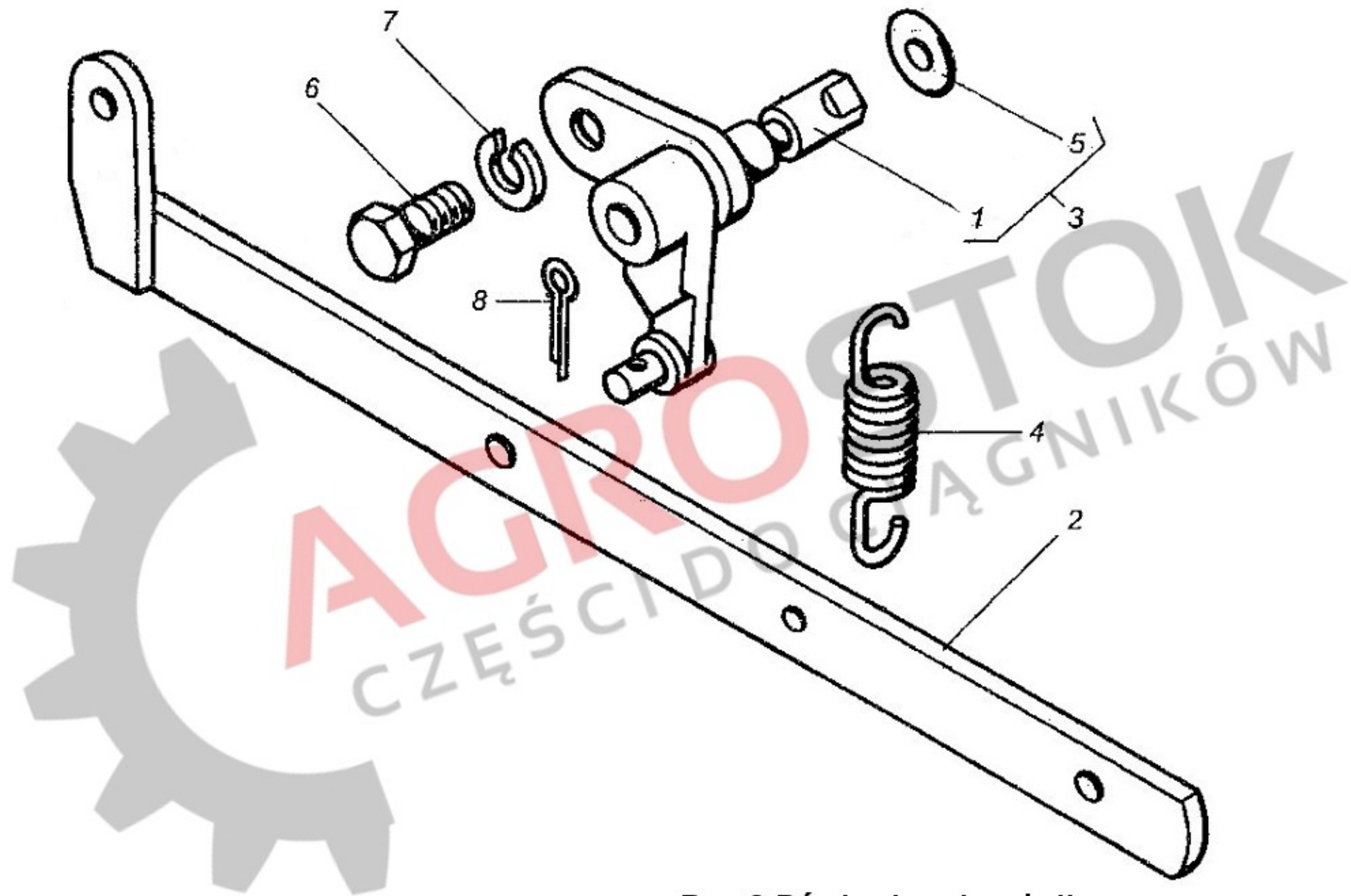
Rys.4 Tłoki i korbowody



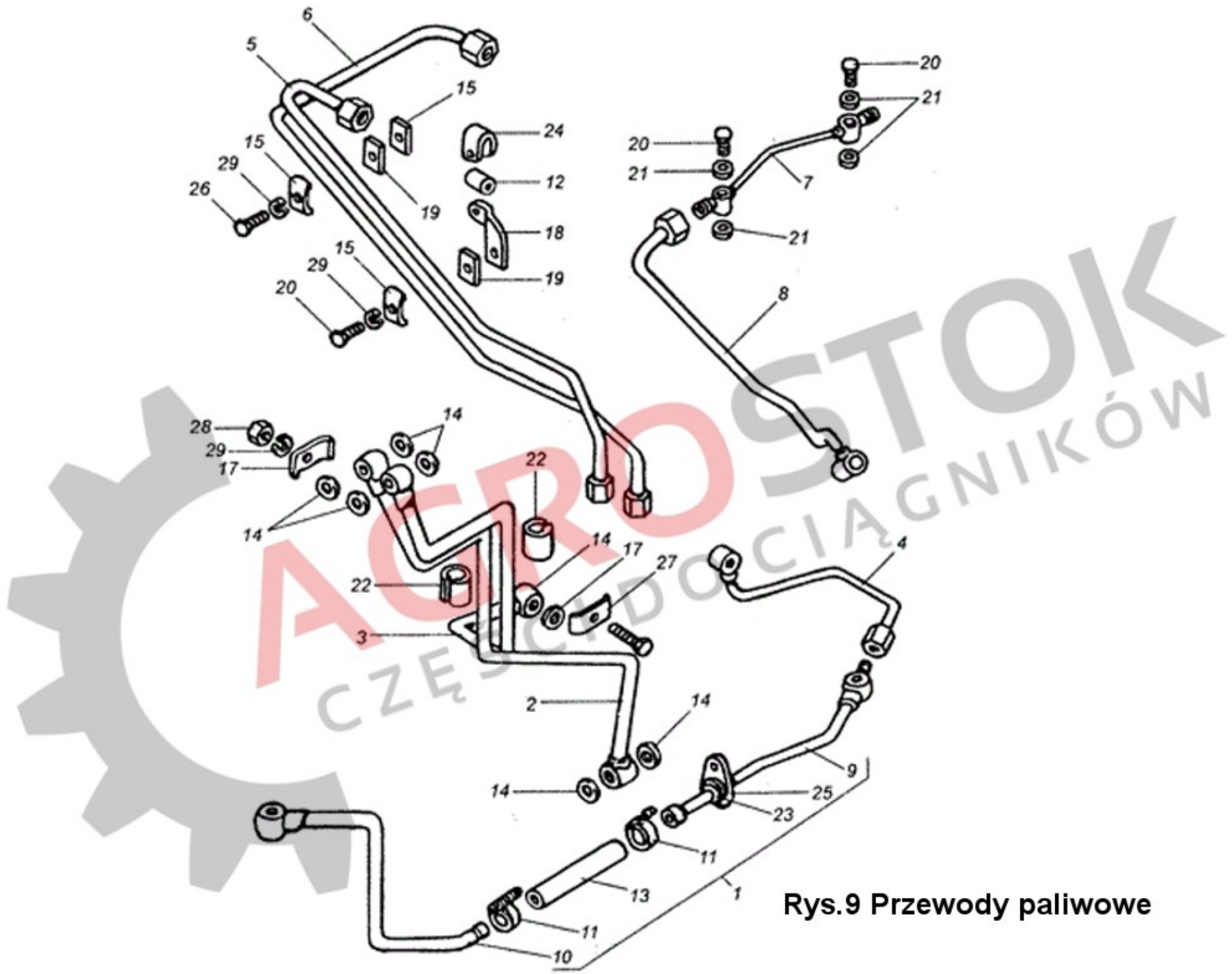
Rys.5 Wał korbowy



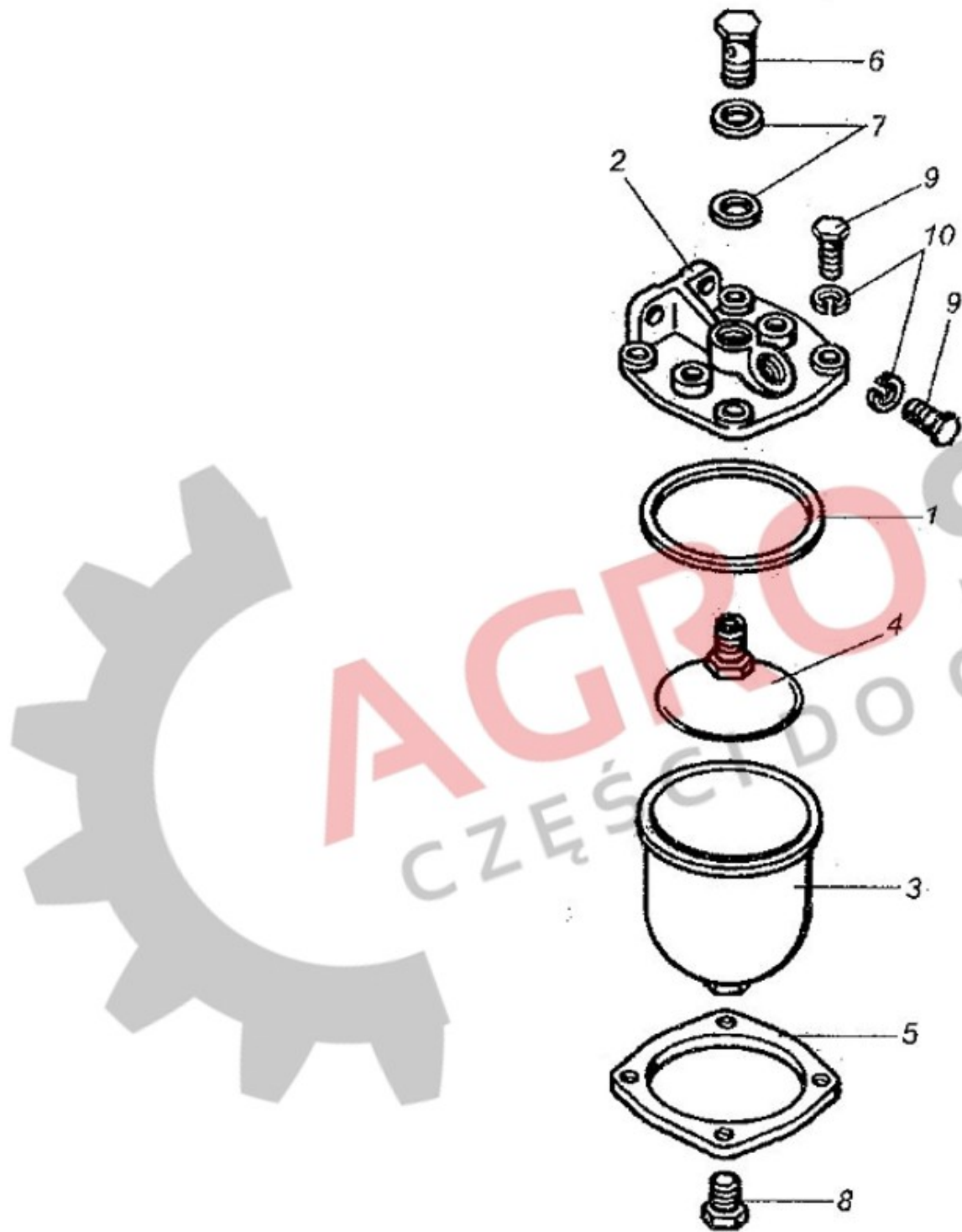
Rys.7 Kolektory: ssący i wydechowy



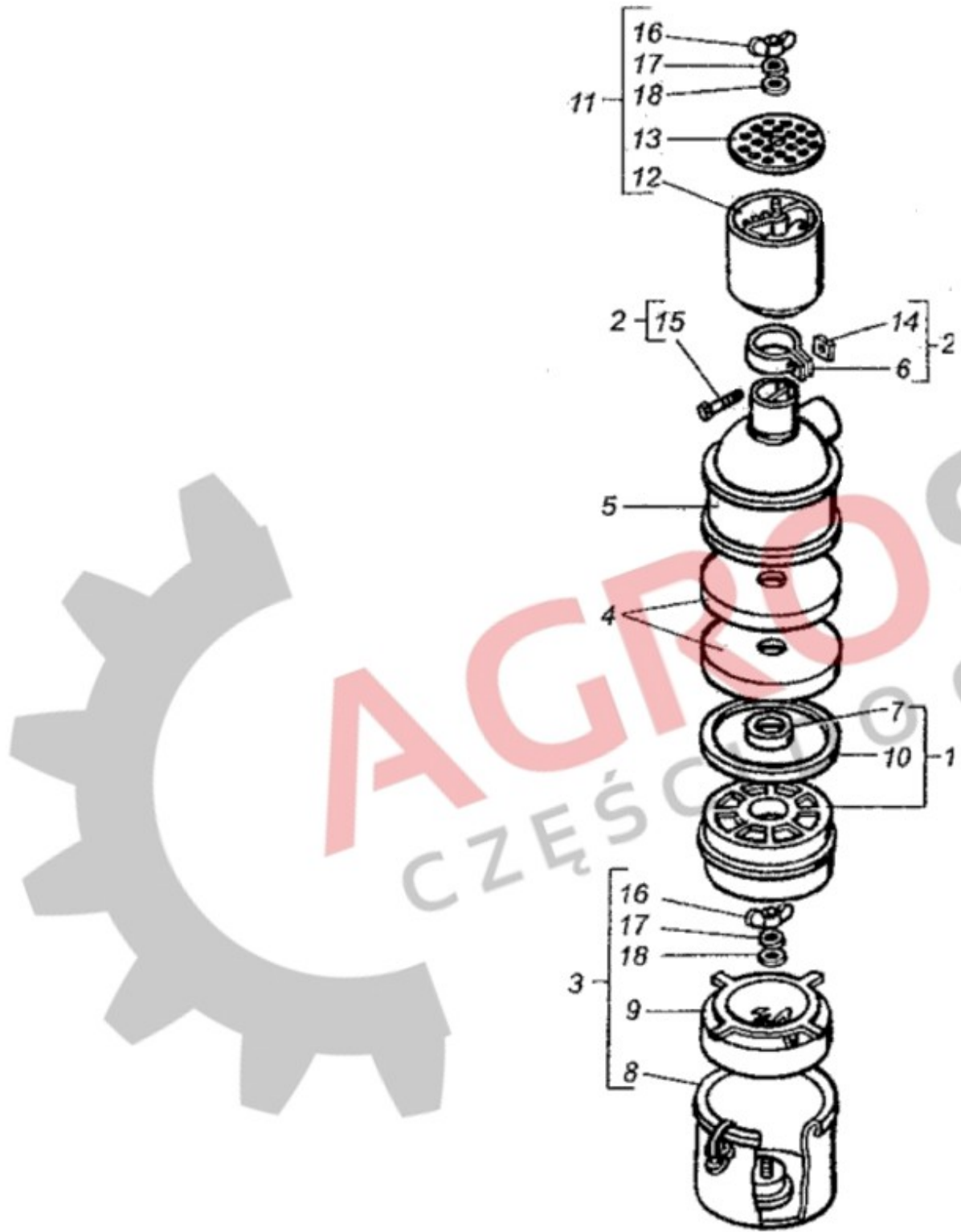
Rys.8 Dźwignia odprężnika



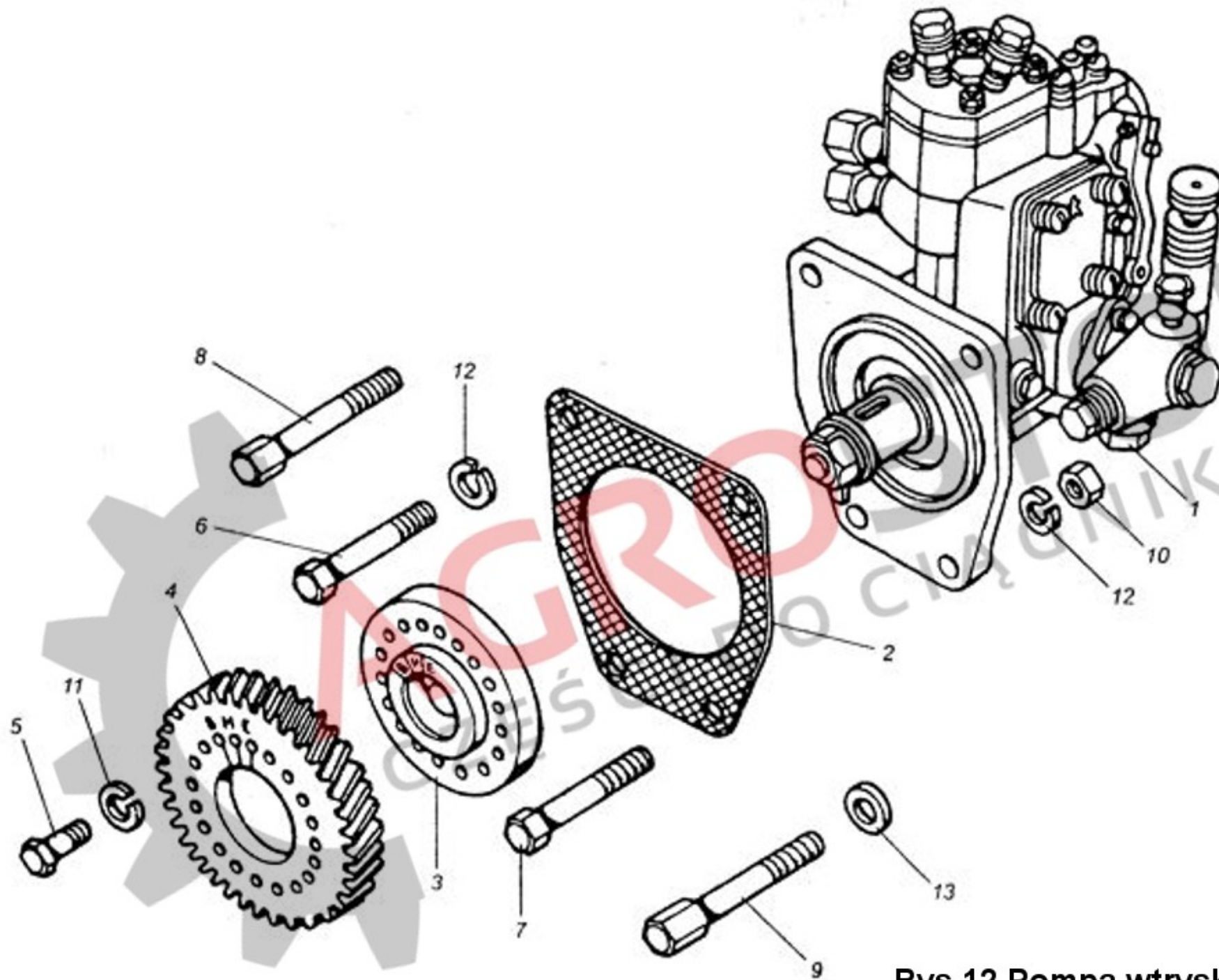
Rys.9 Przewody paliwowe



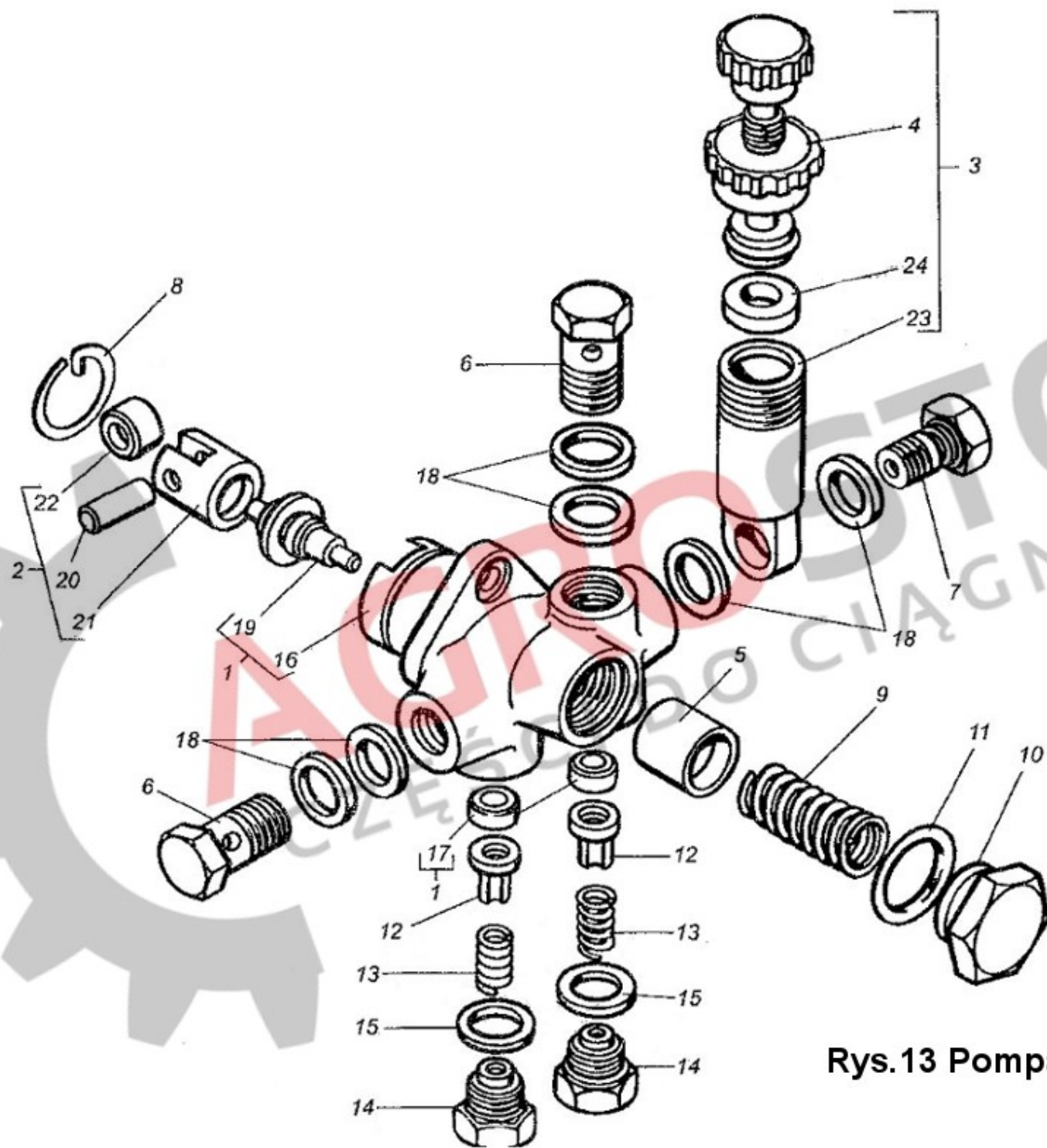
Rys.10 Odstojnik



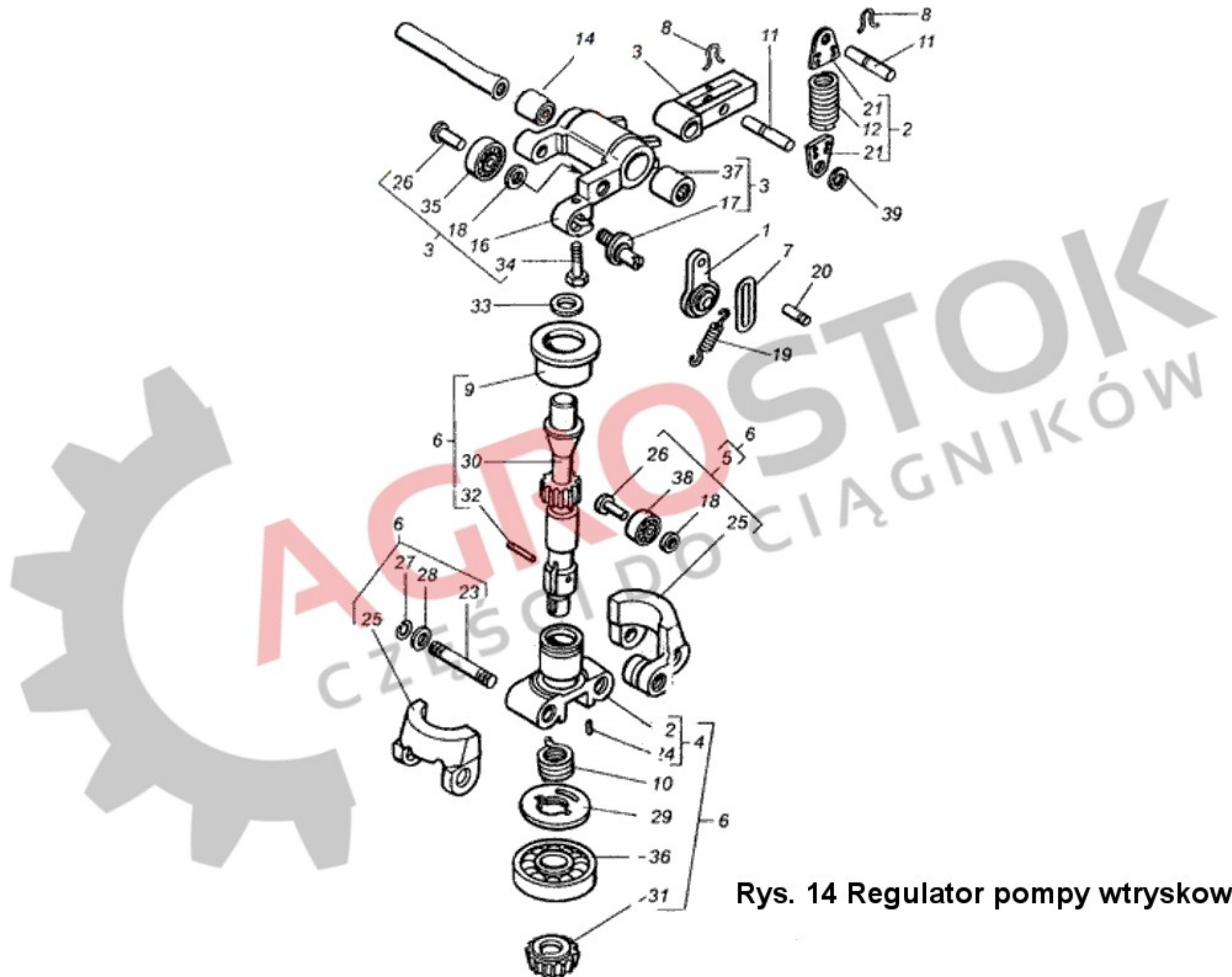
Rys.11 Filtr powietrza



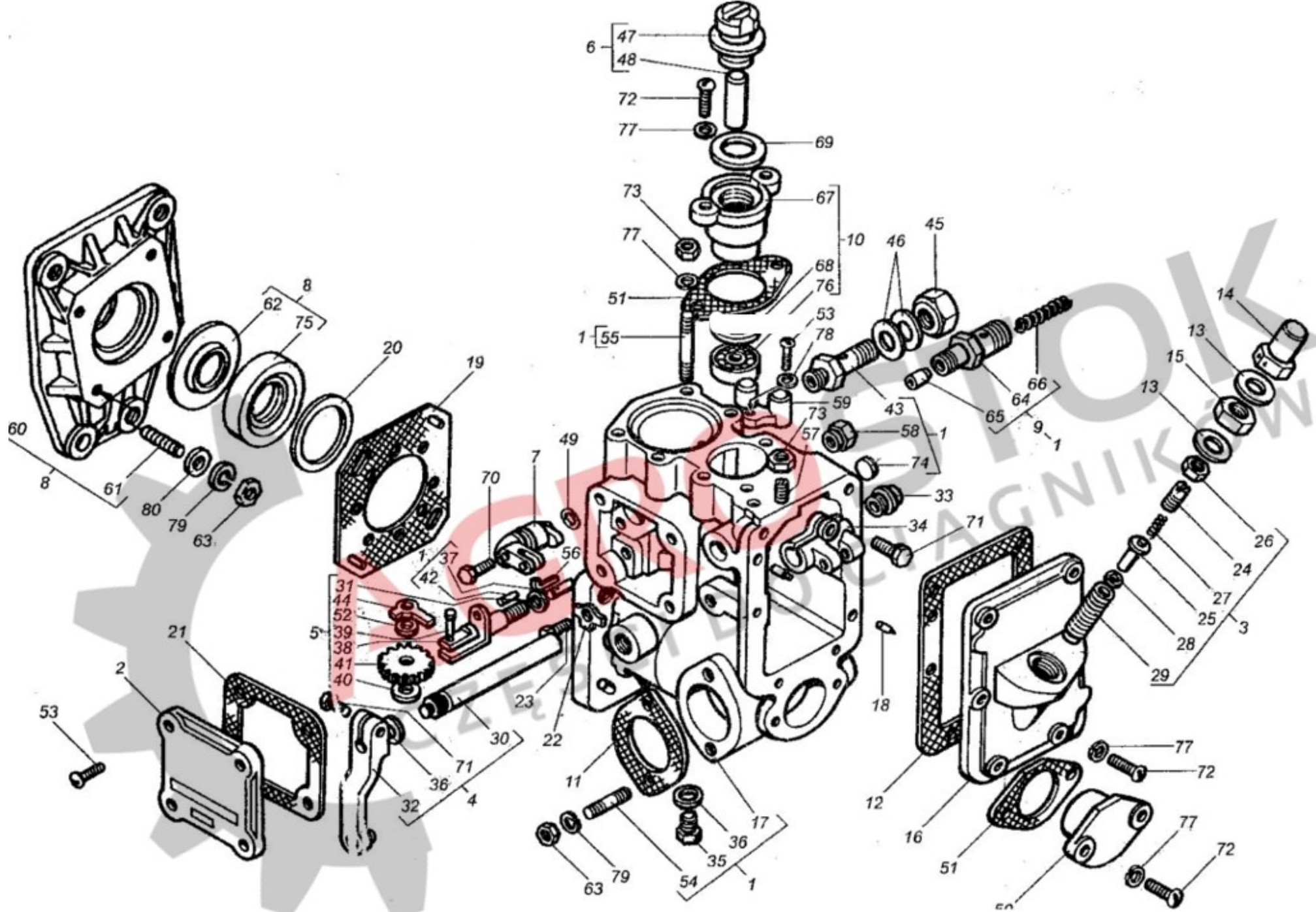
Rys.12 Pompa wtryskowa



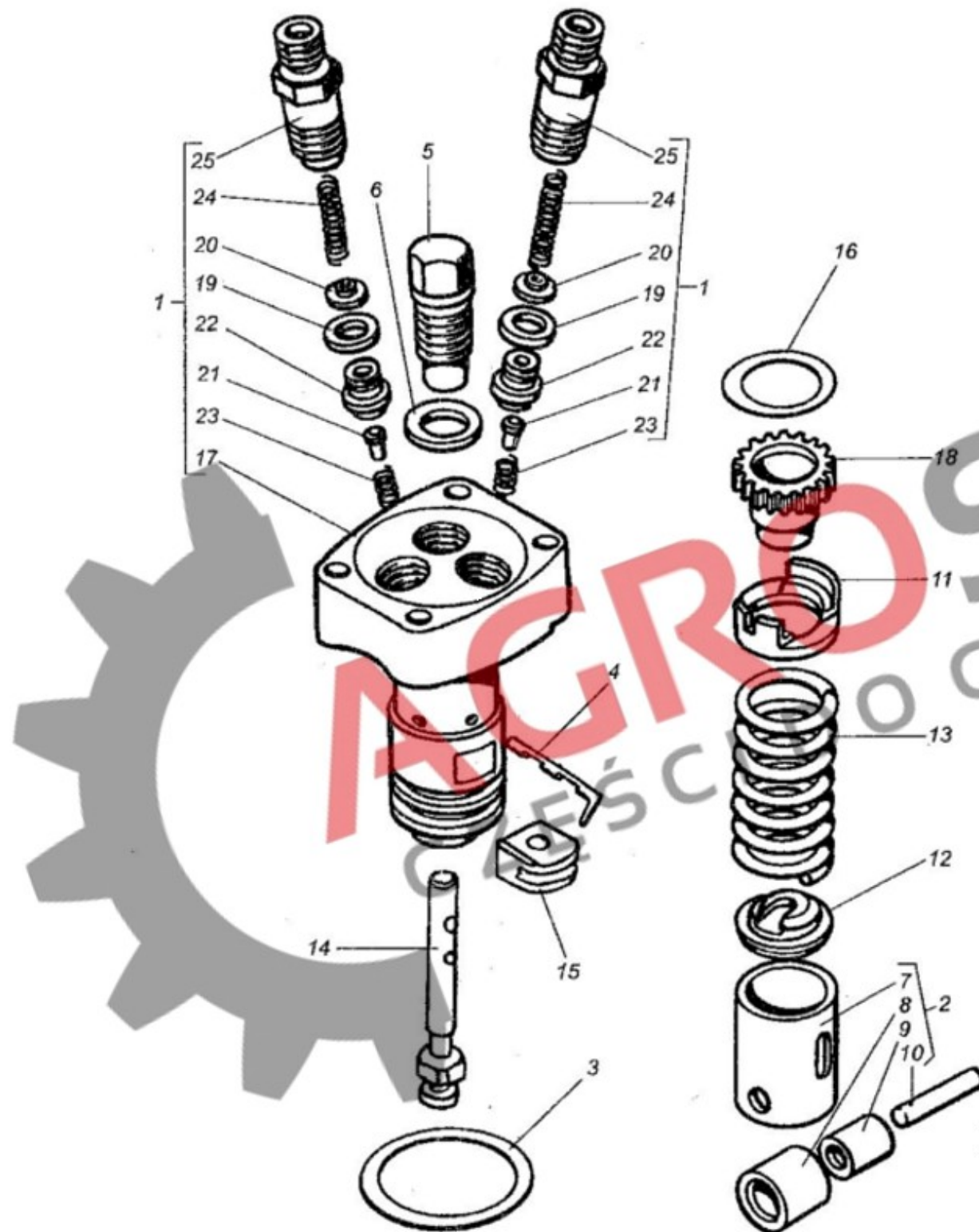
Rys.13 Pompa zasilająca



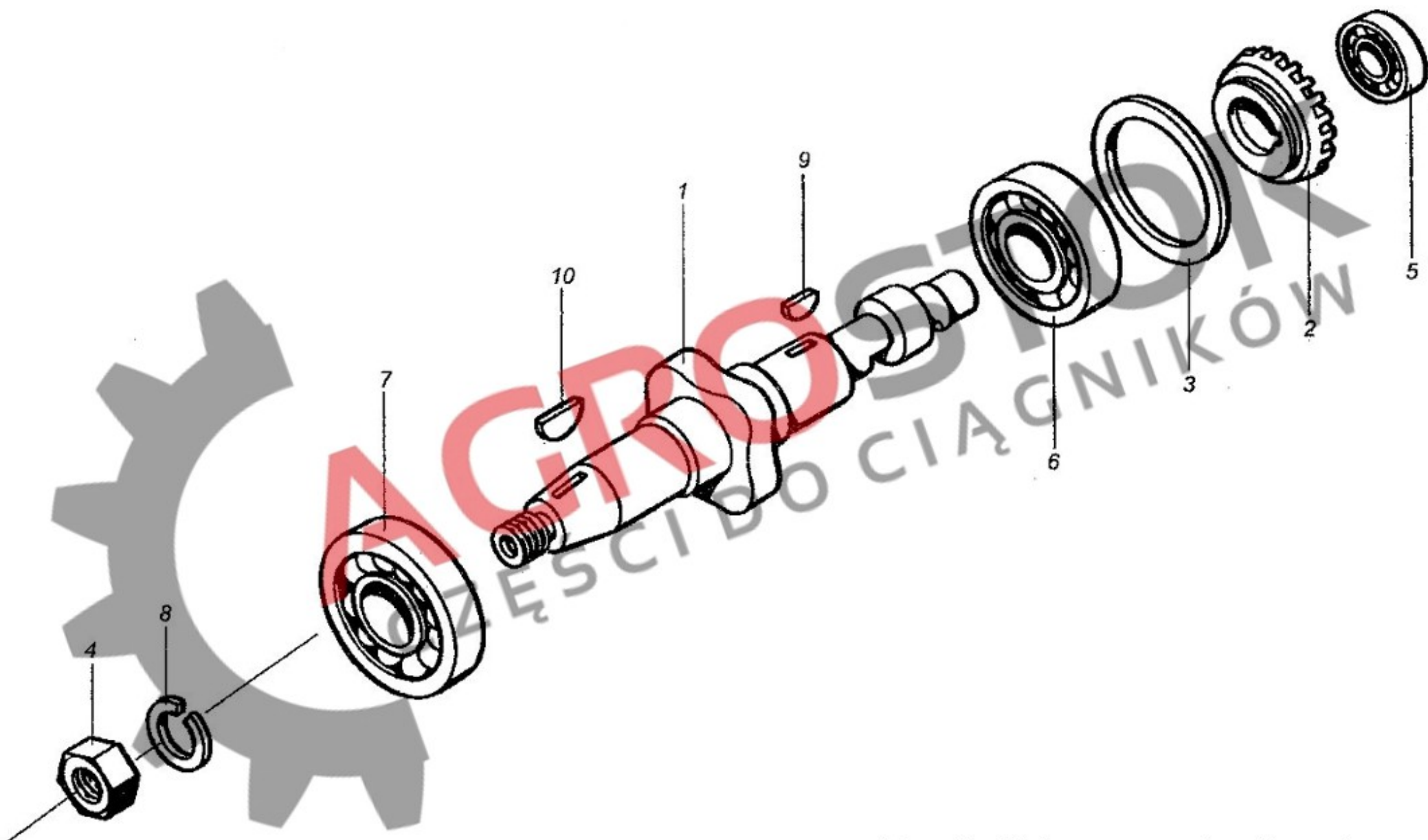
Rys. 14 Regulator pompy wtryskowej



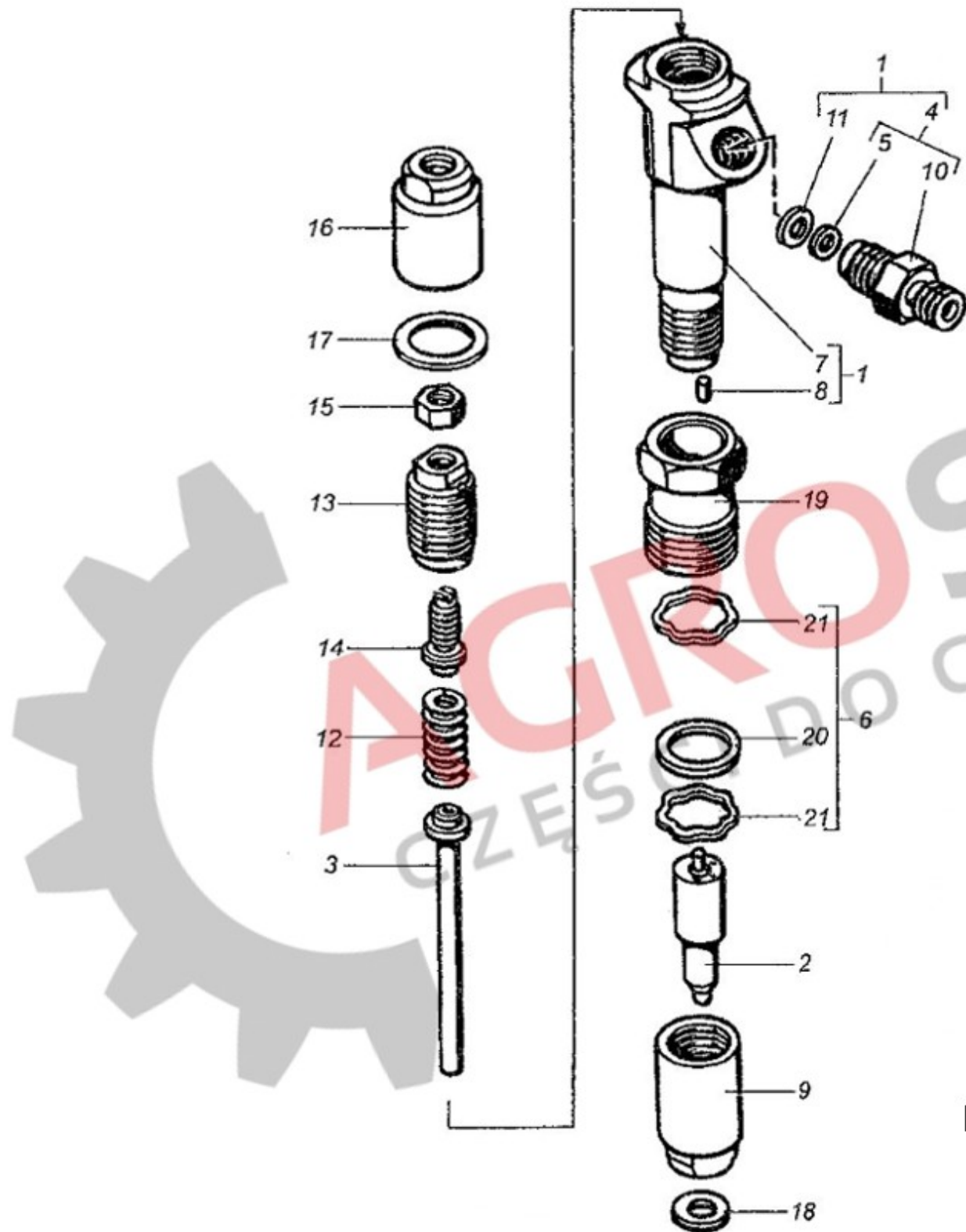
Rys.15 Korpus pompy wtryskowej



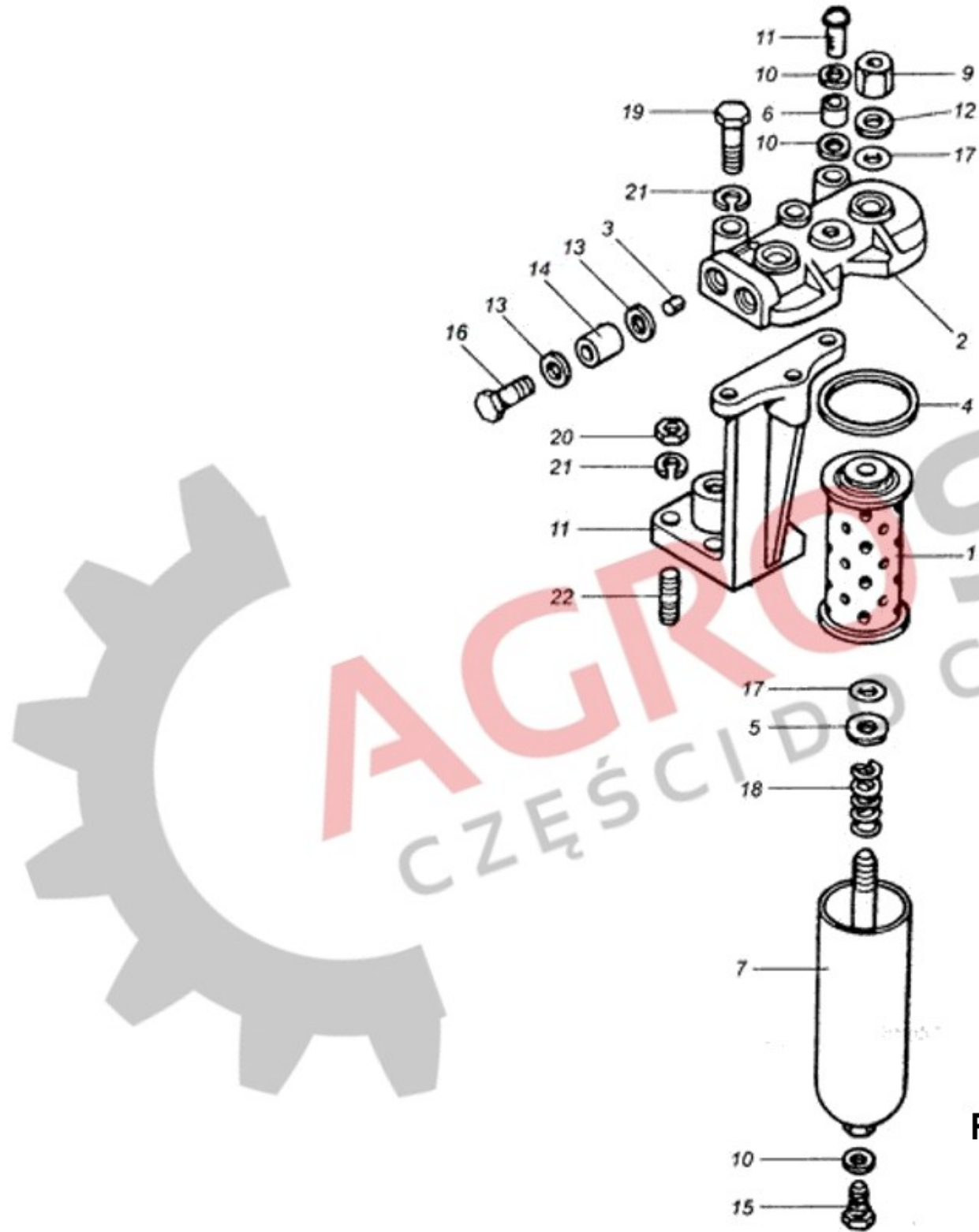
Rys.16 Sekcja wysokiego ciśnienia



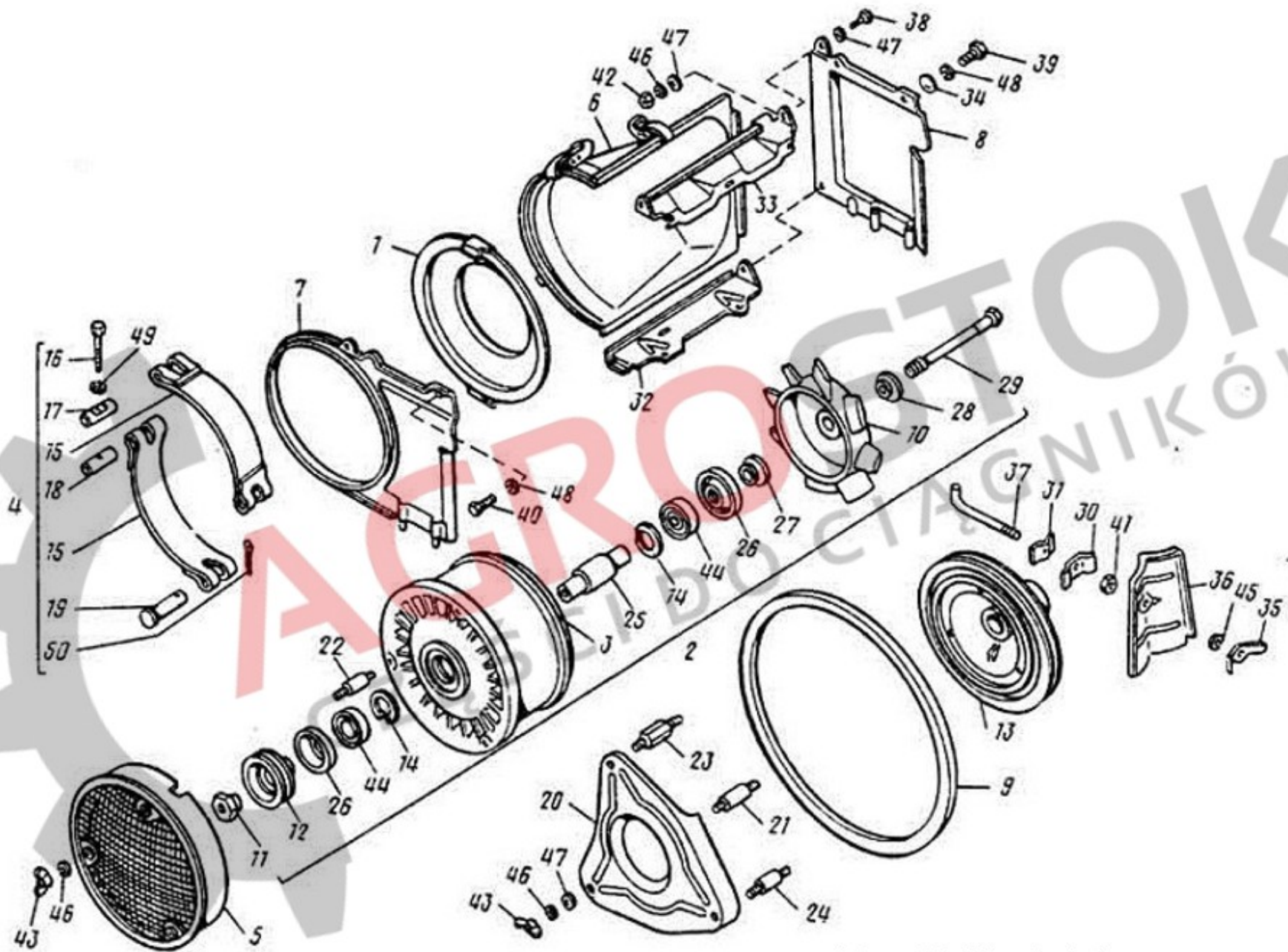
Rys.17 Wał pompy wtryskowej



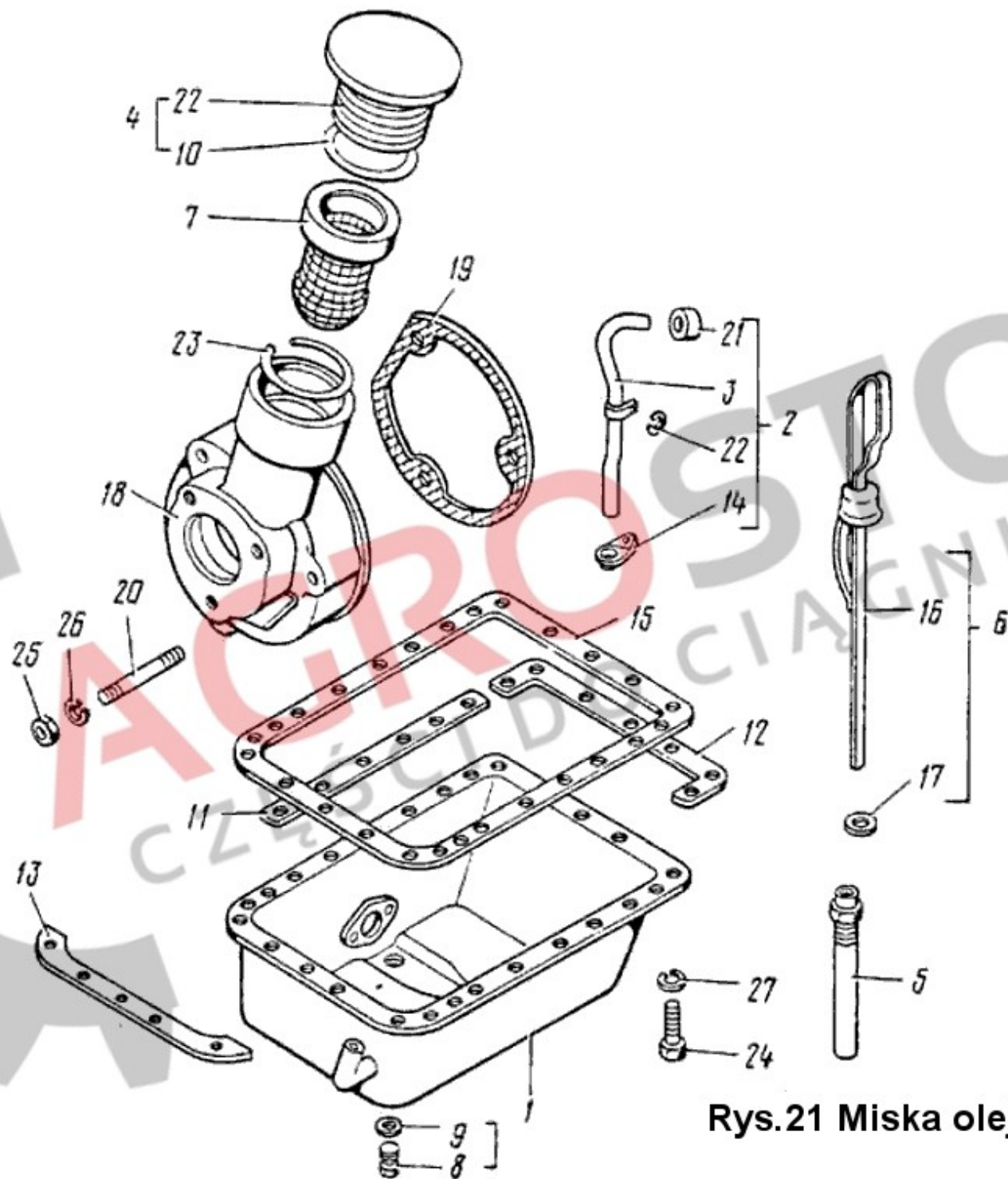
Rys.18 Wtryskiwacz



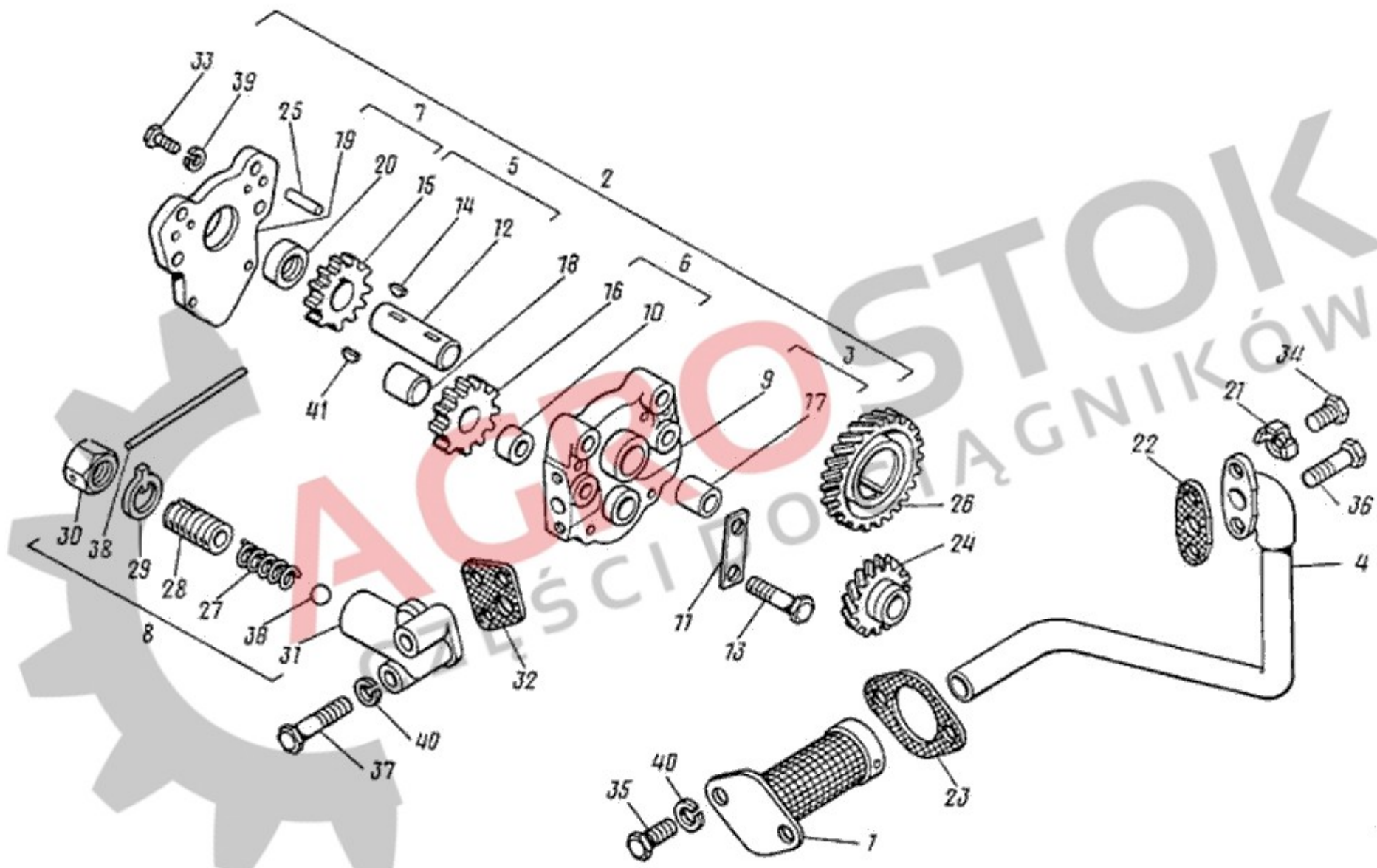
Rys.19 Filtr paliwa



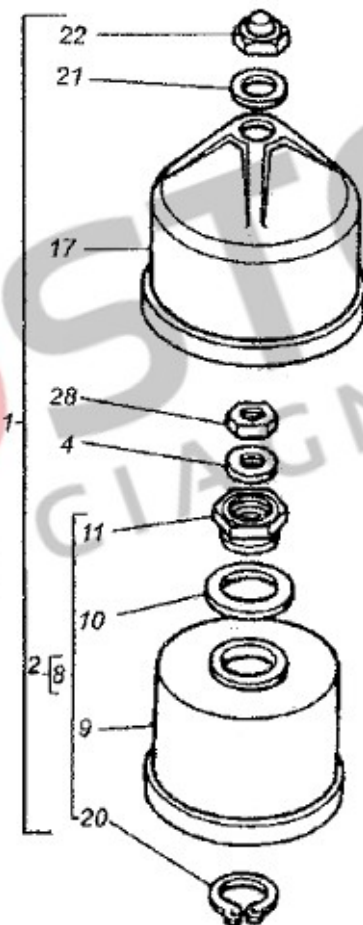
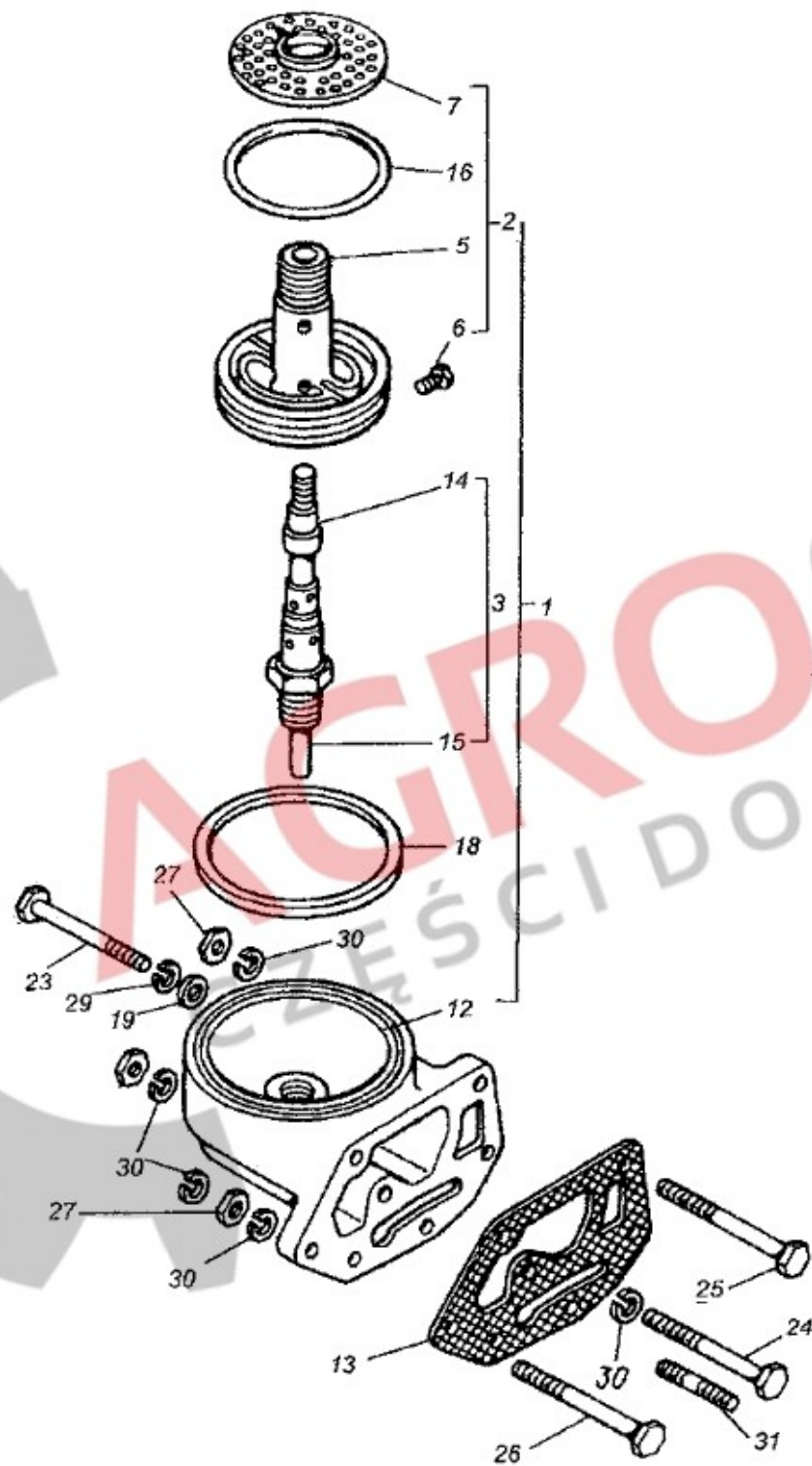
Rys.20 Wentylator



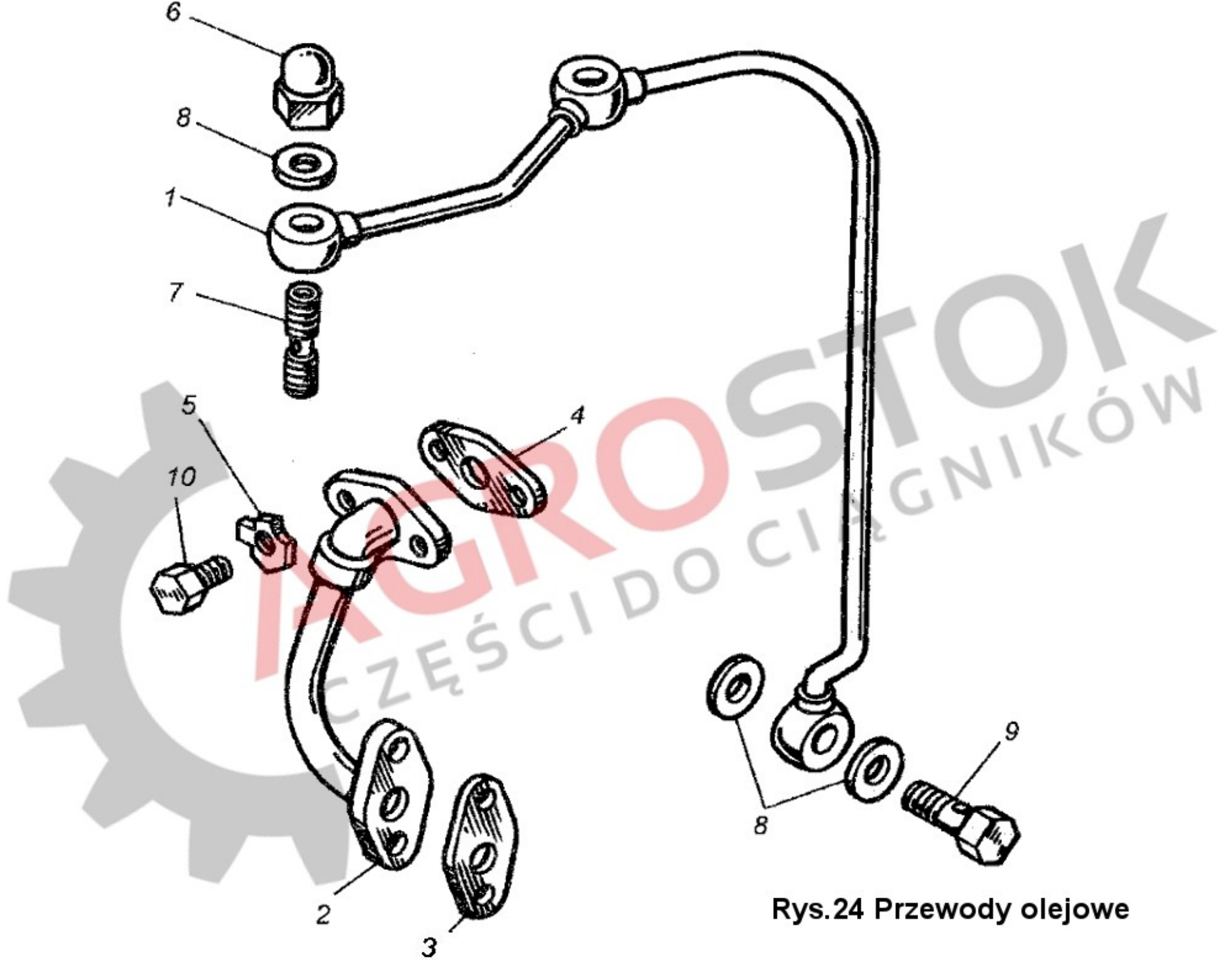
Rys.21 Miska oleju



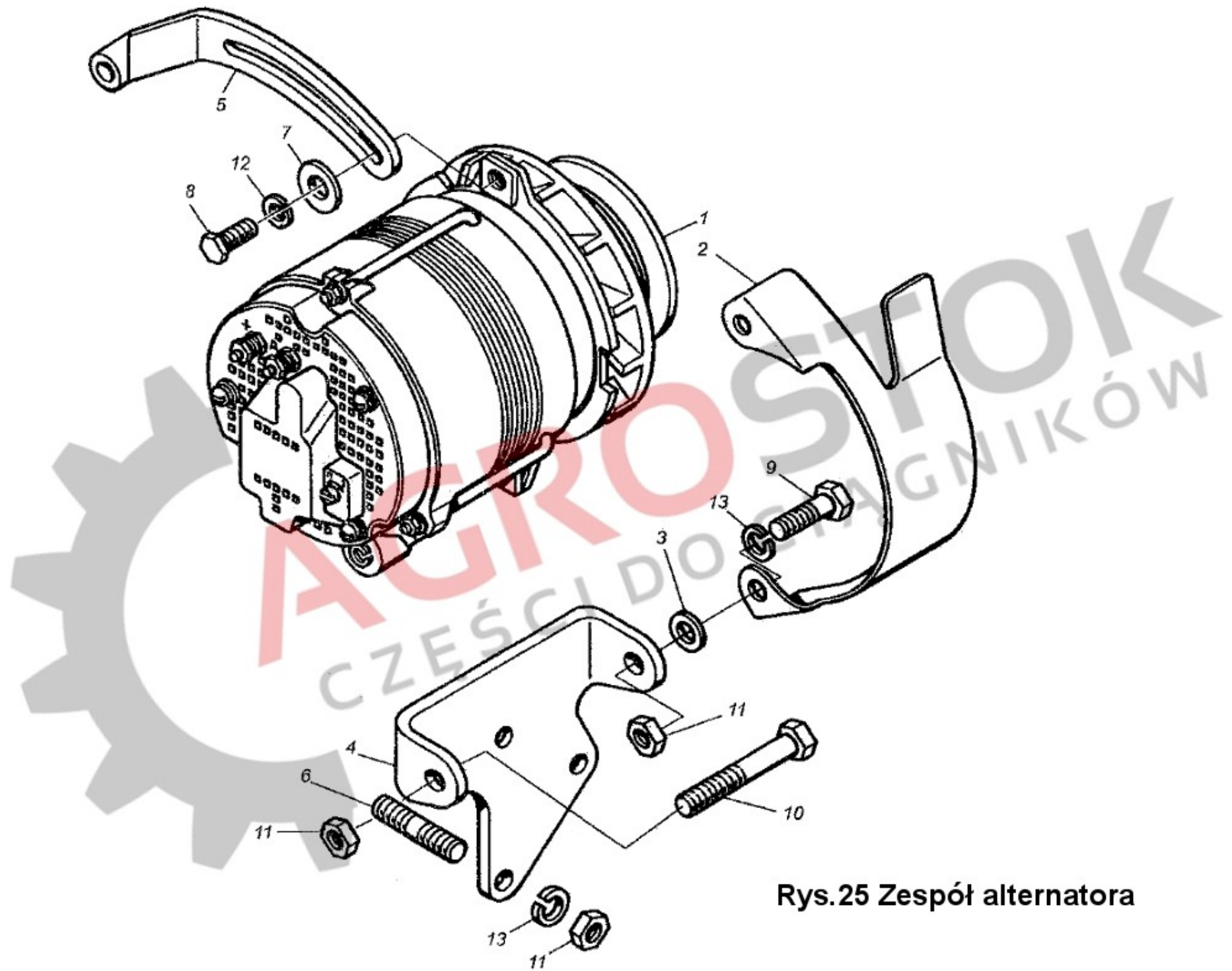
Rys.22 Pompa olejowa



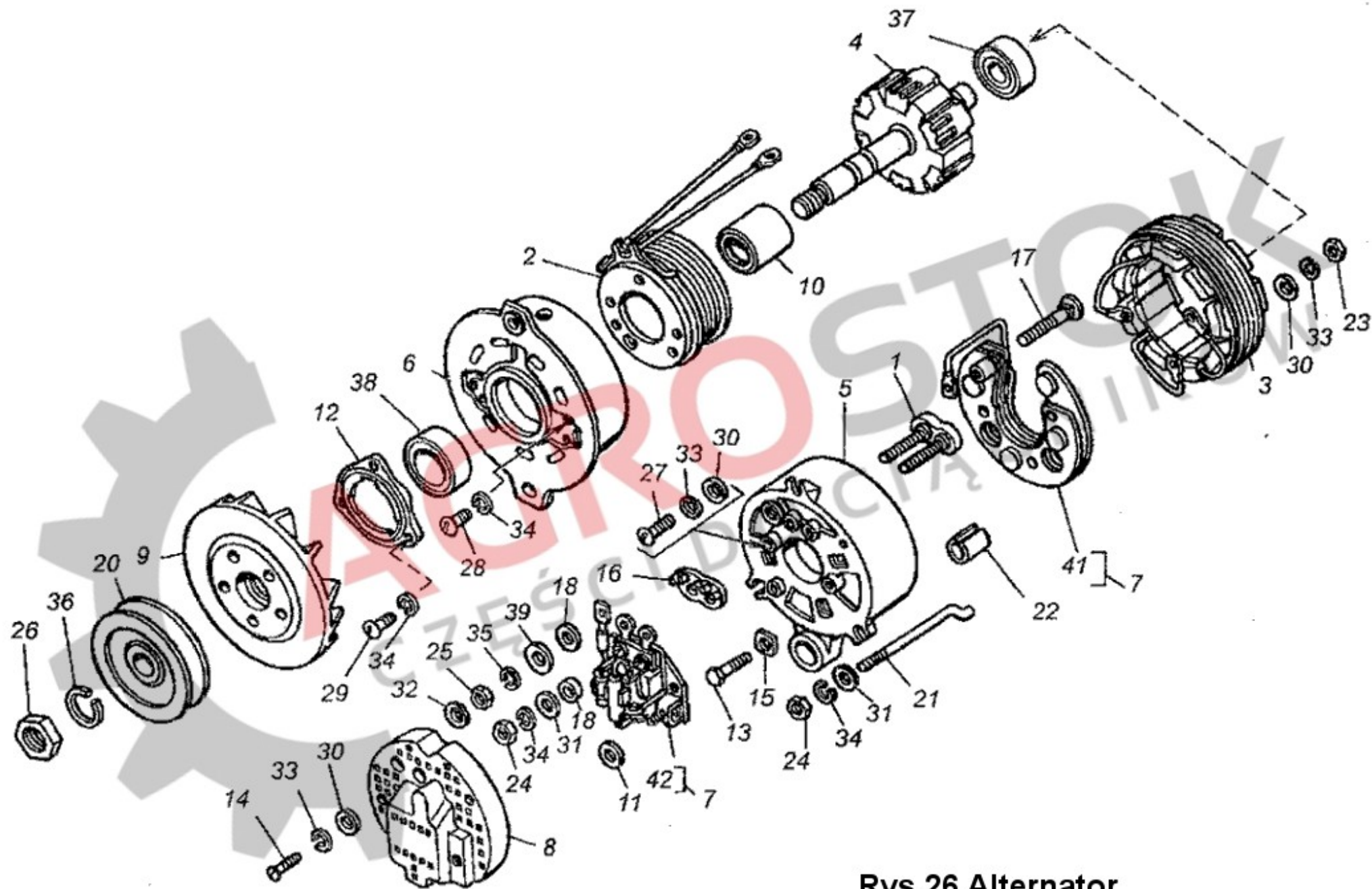
Rys.23 Filtr oleju



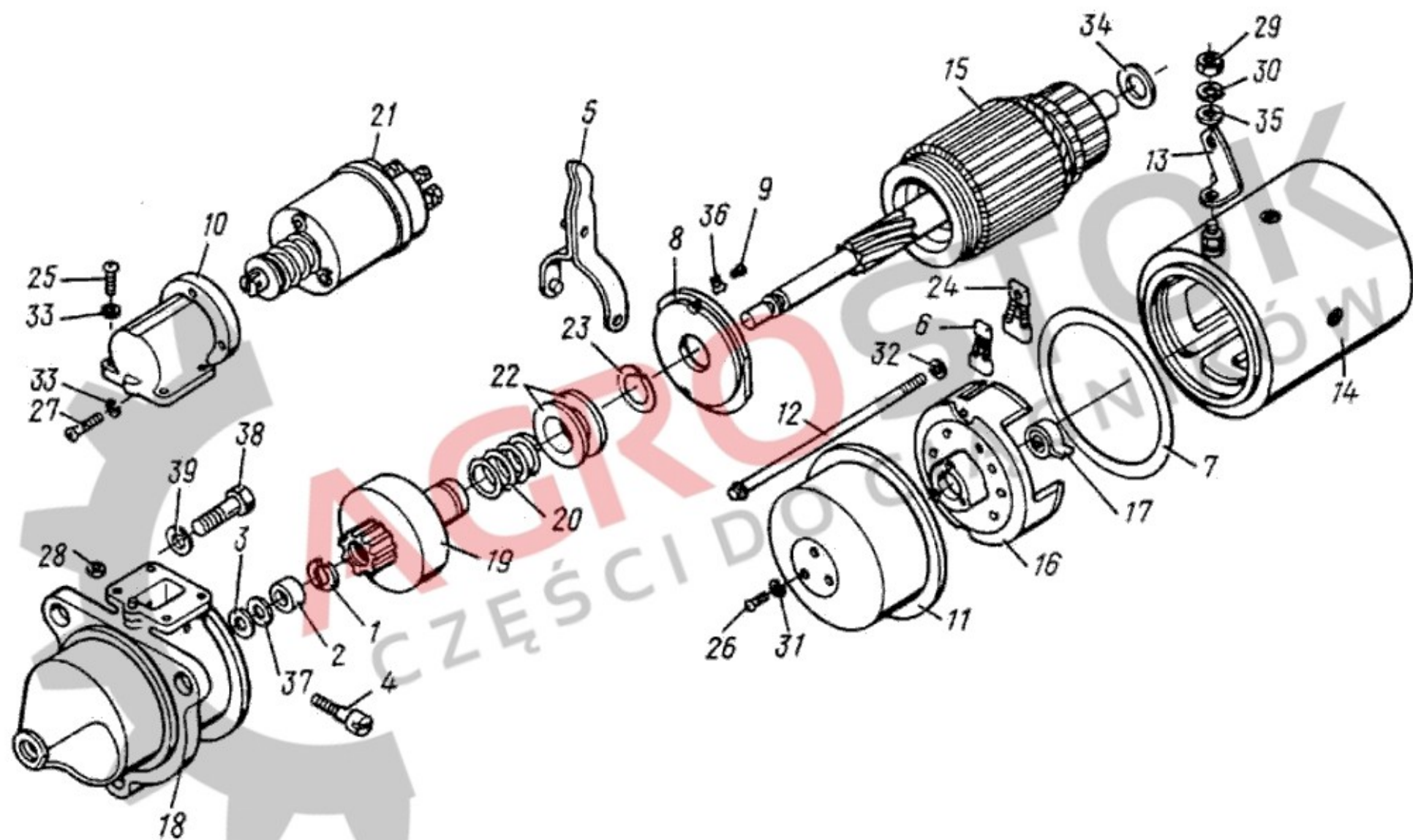
Rys.24 Przewody olejowe



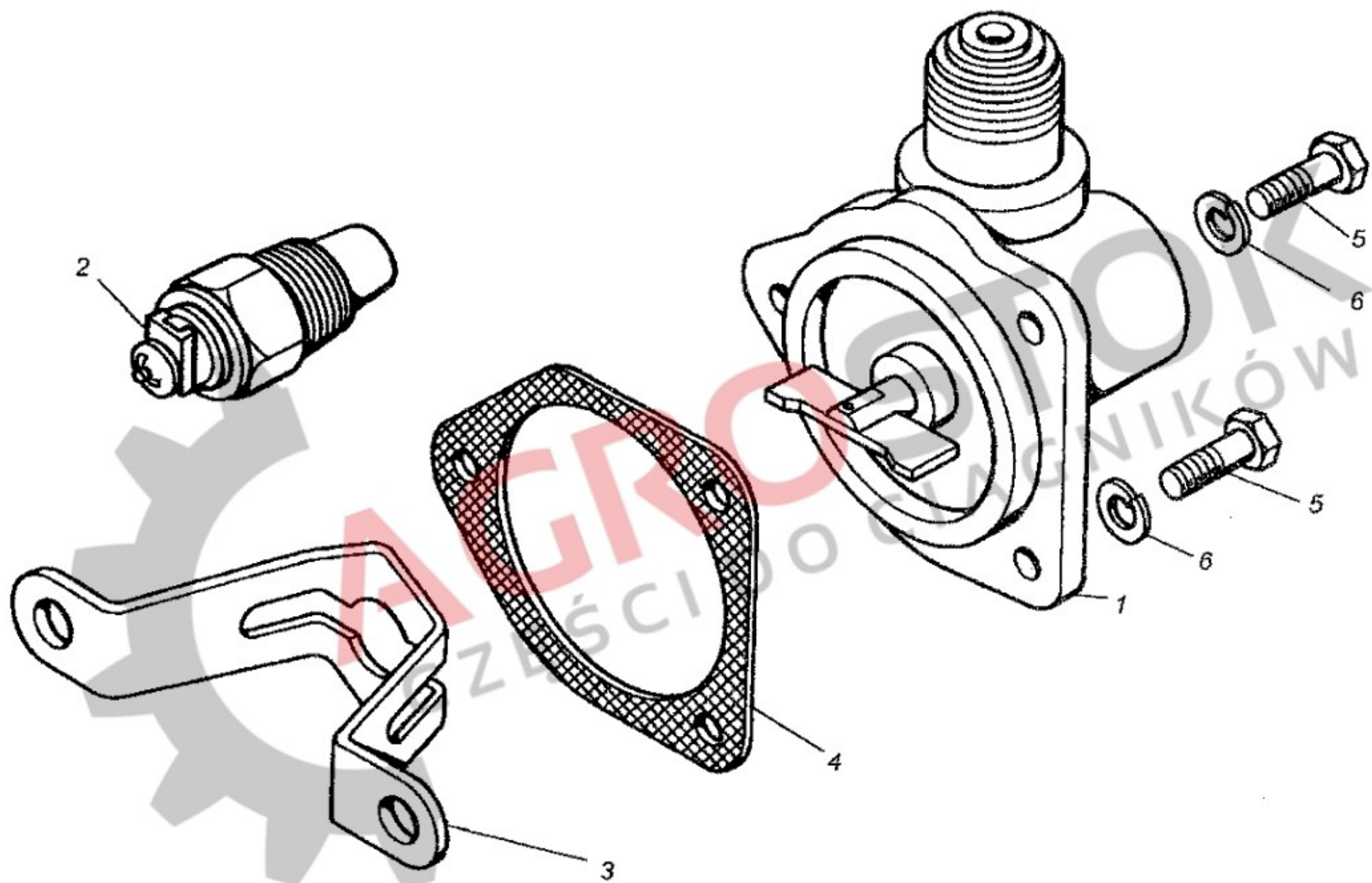
Rys.25 Zespół alternatora



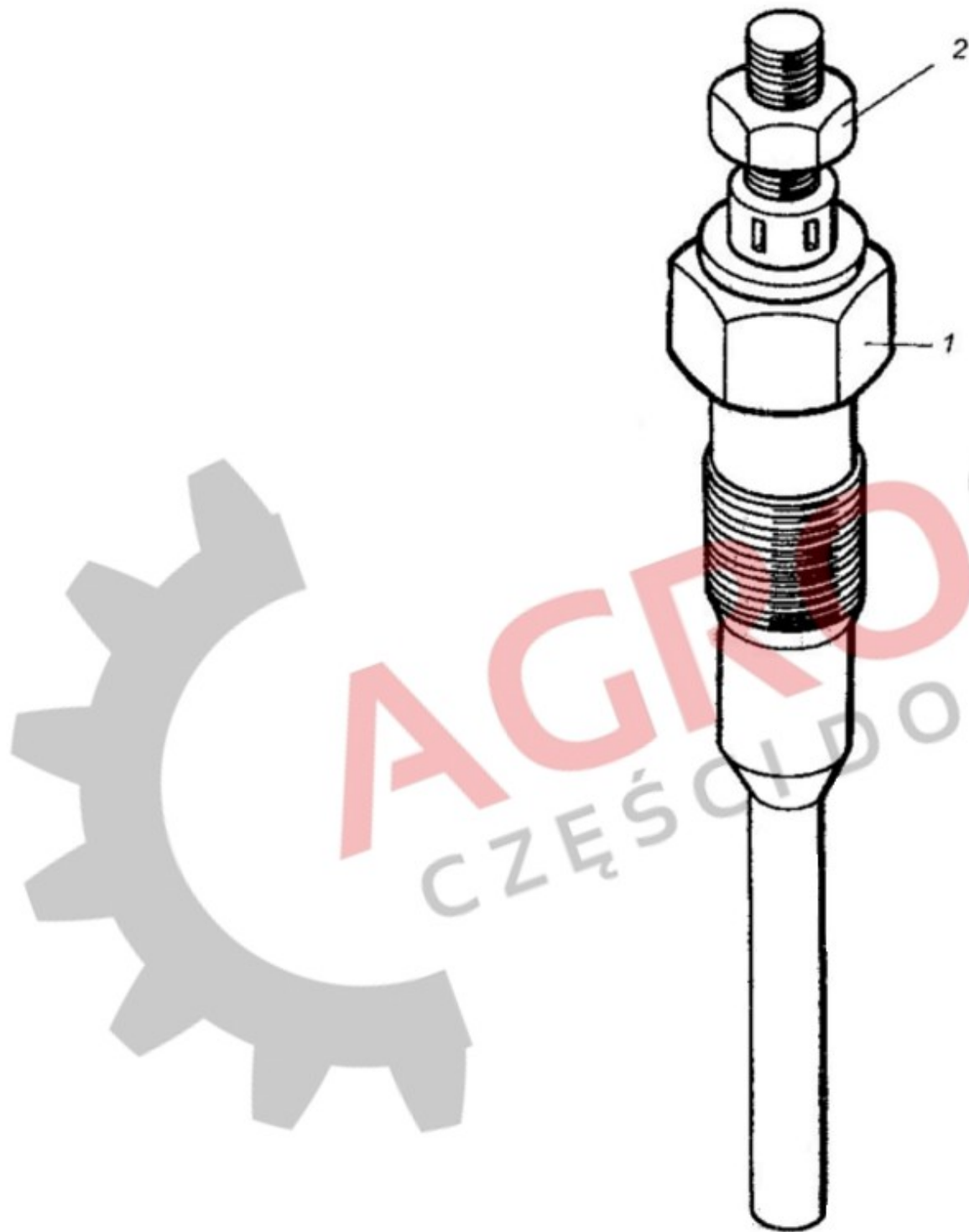
Rys.26 Alternator



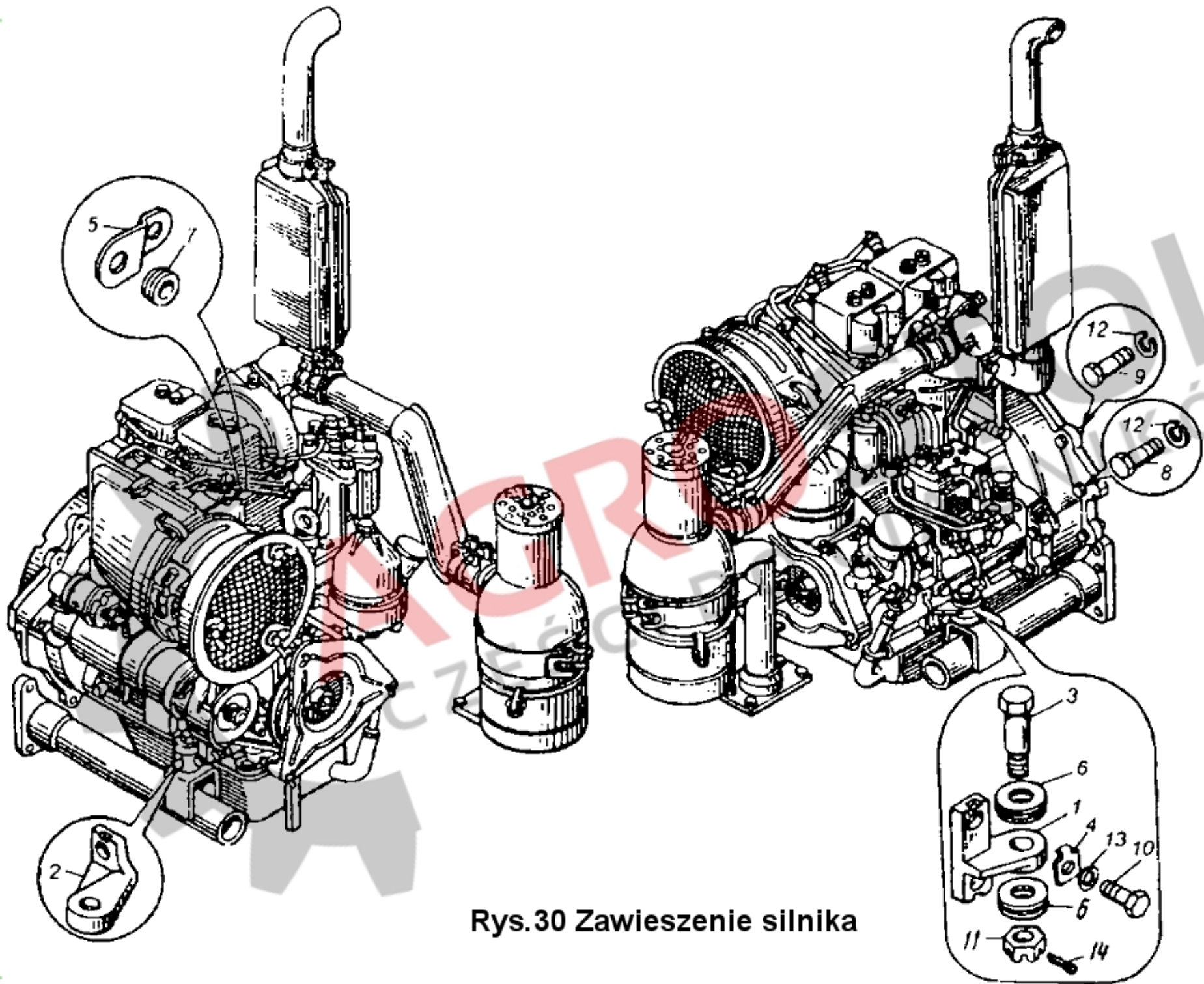
Rys.27 Rozrusznik



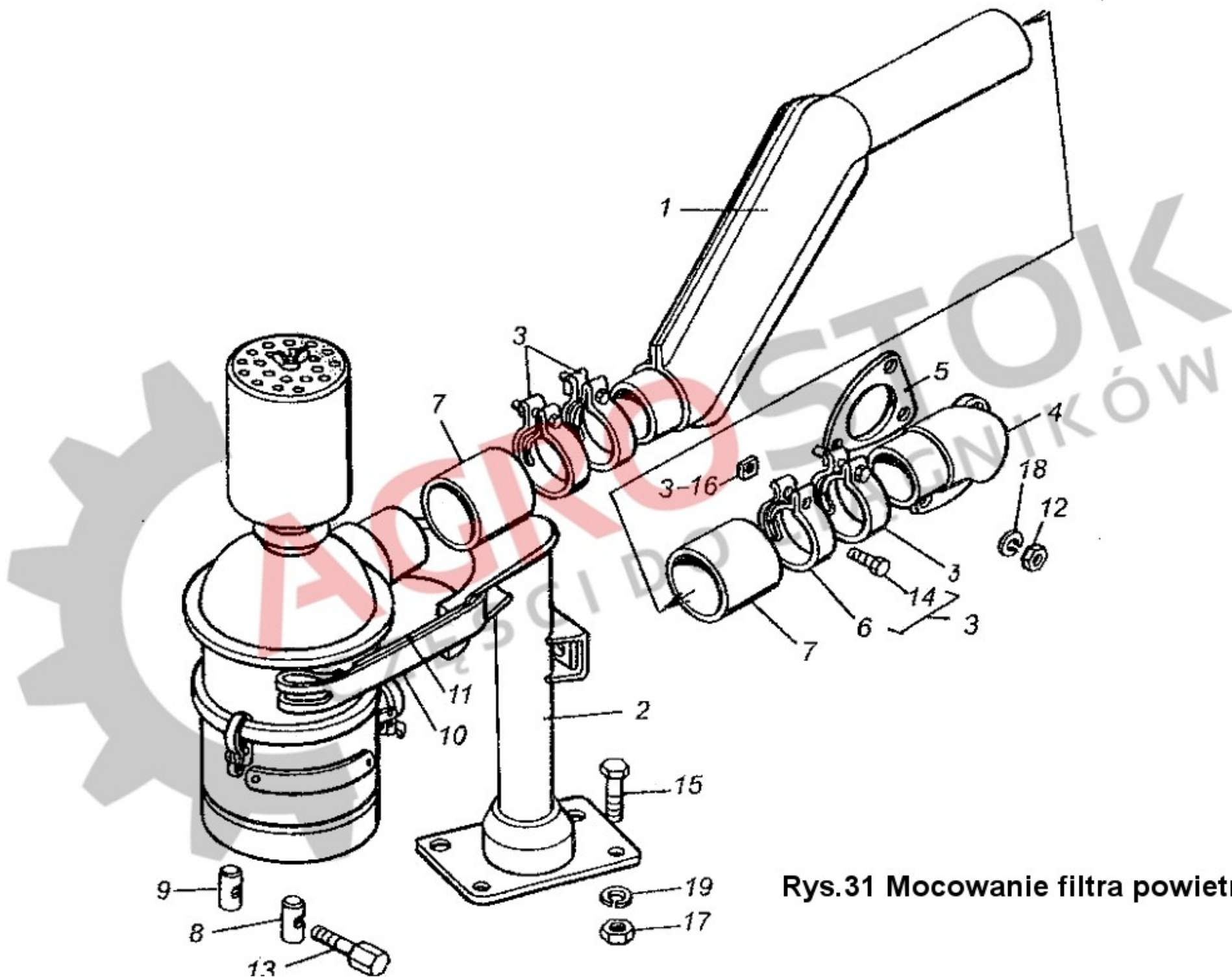
Rys.28 Napęd licznika



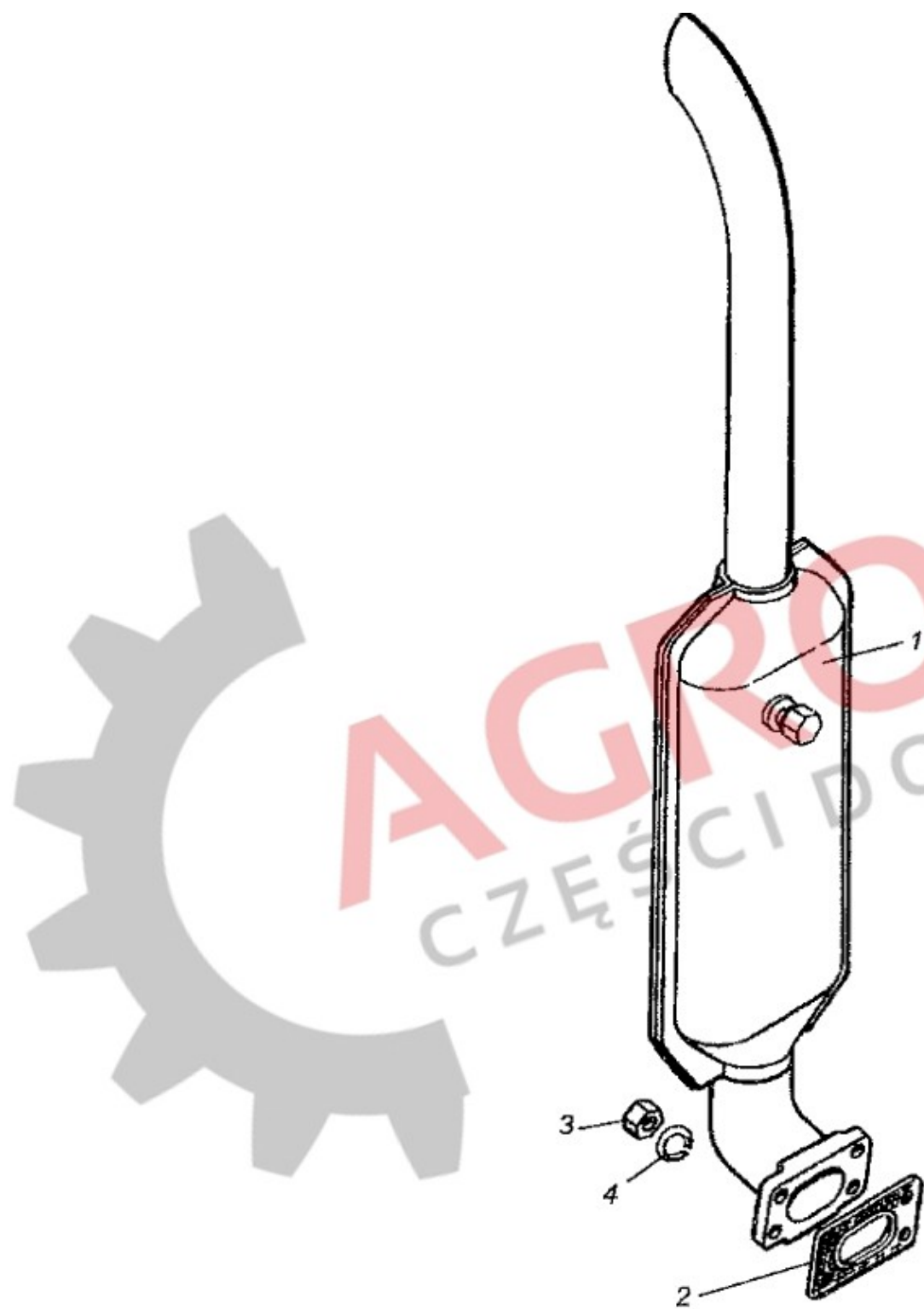
Rys.29 Świeca żarowa



Rys.30 Zawieszenie silnika

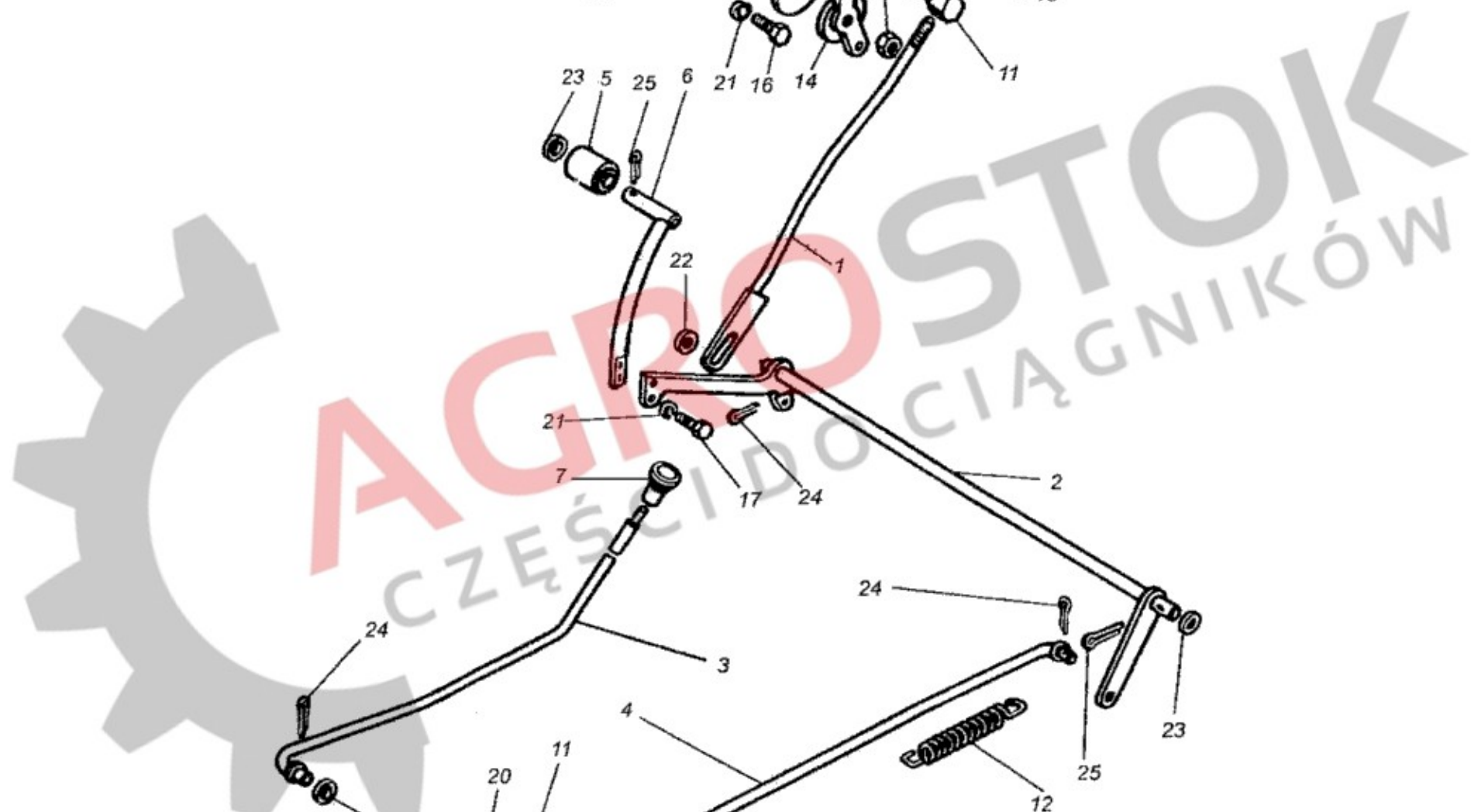


Rys.31 Mocowanie filtra powietrza

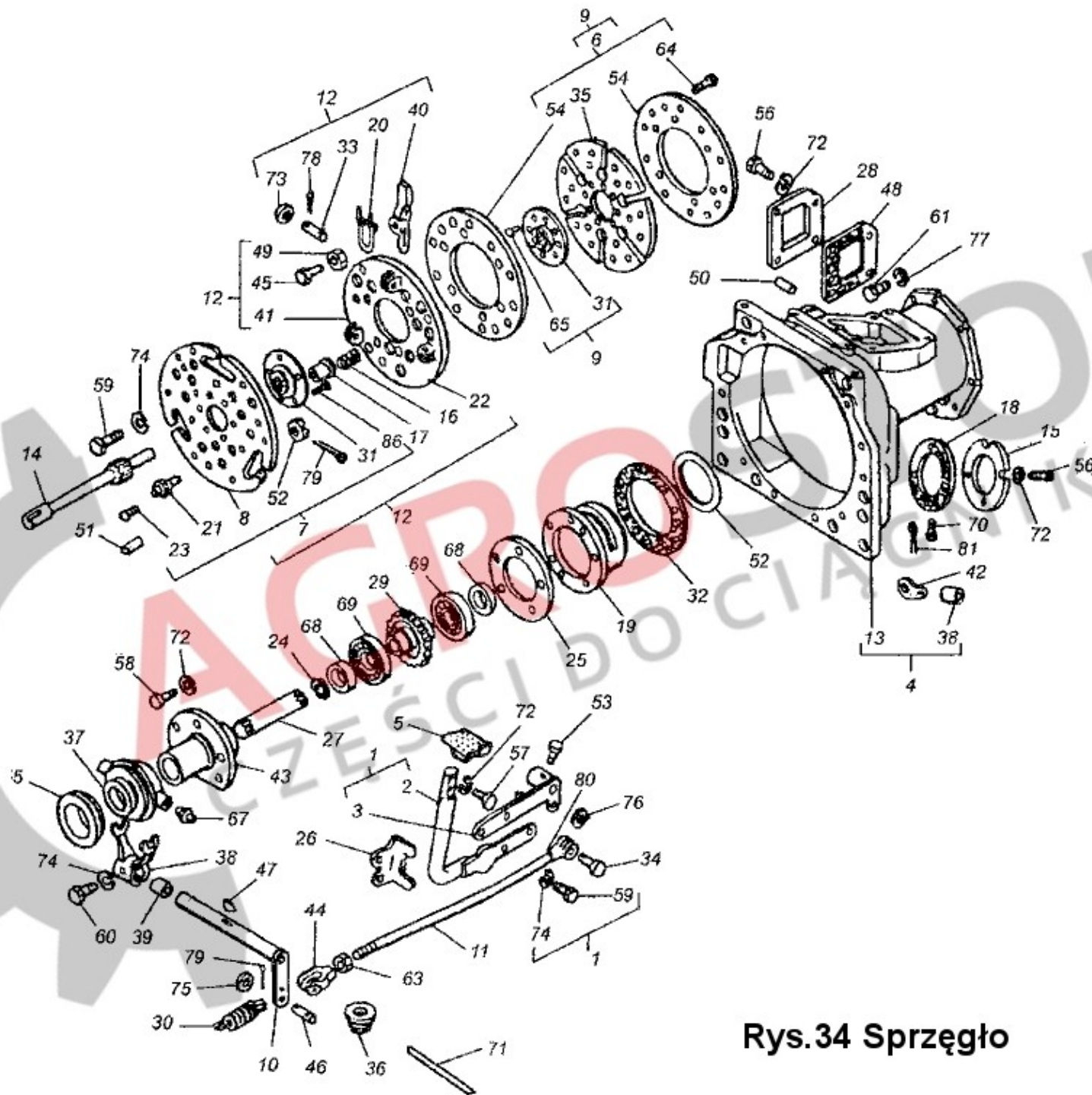


AGROSTOK
CZĘŚCI DO CIĄGNIKÓW

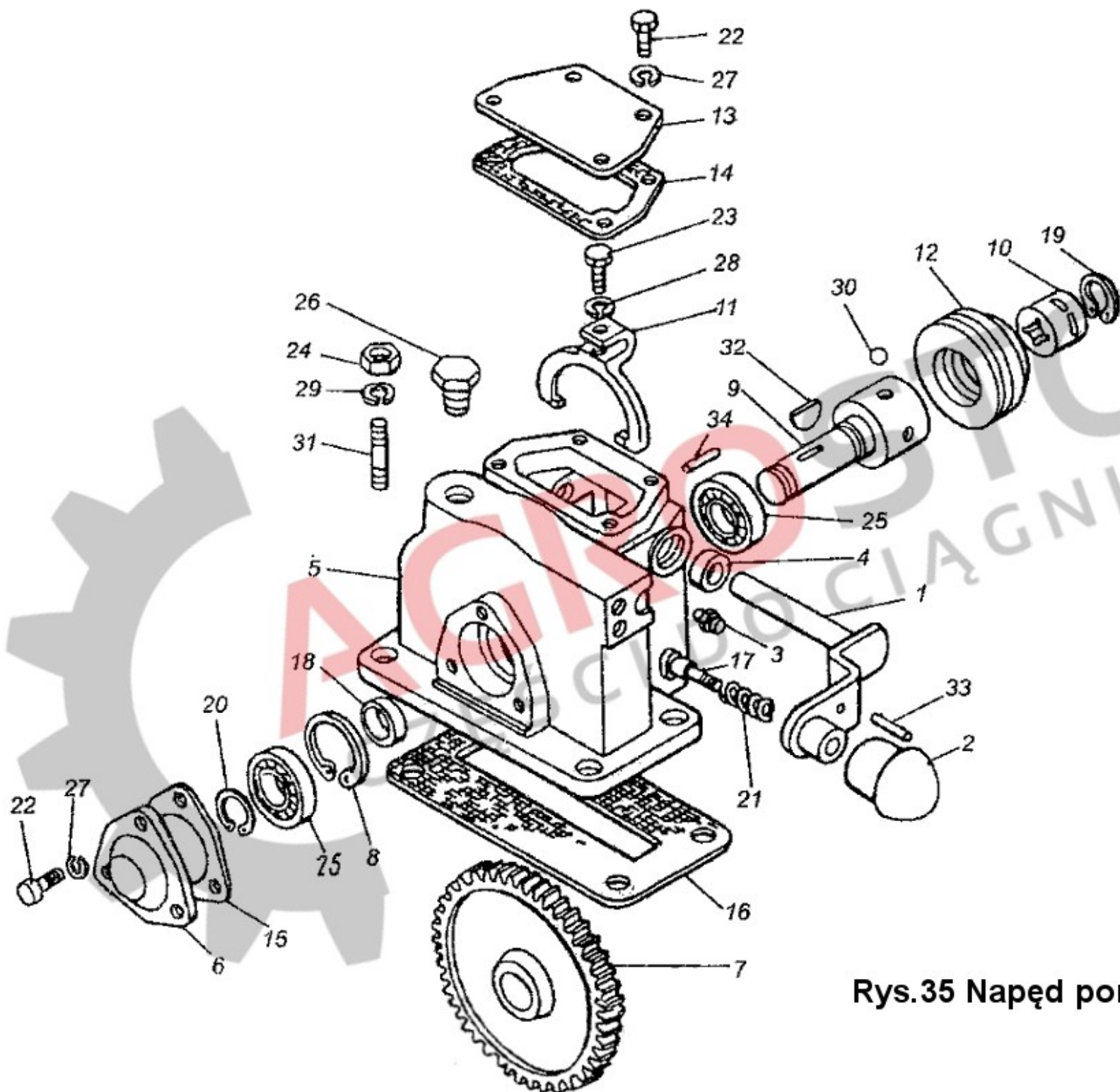
Rys.32 Tłumik



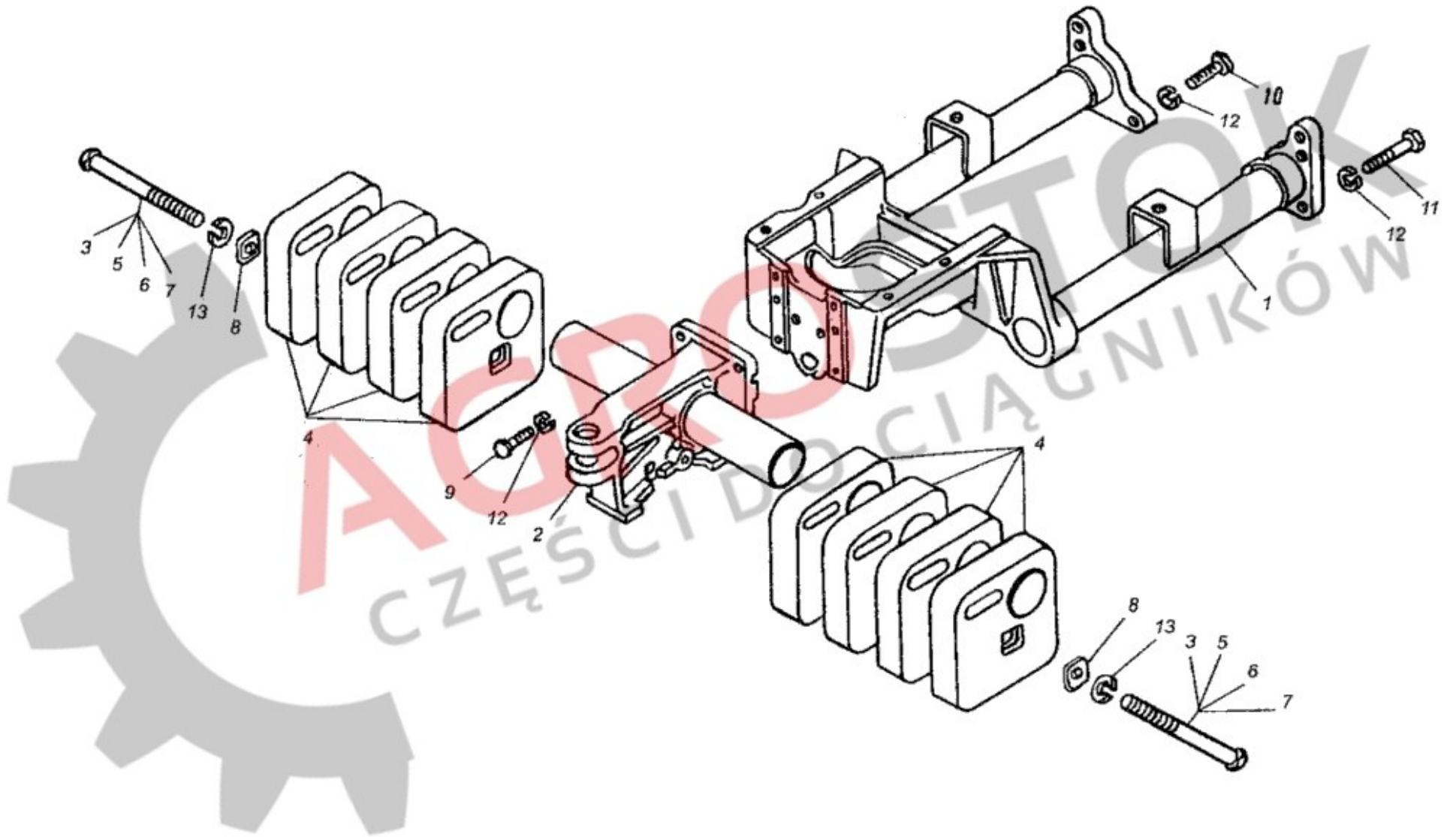
Rys.33 Układ sterowania silnikiem



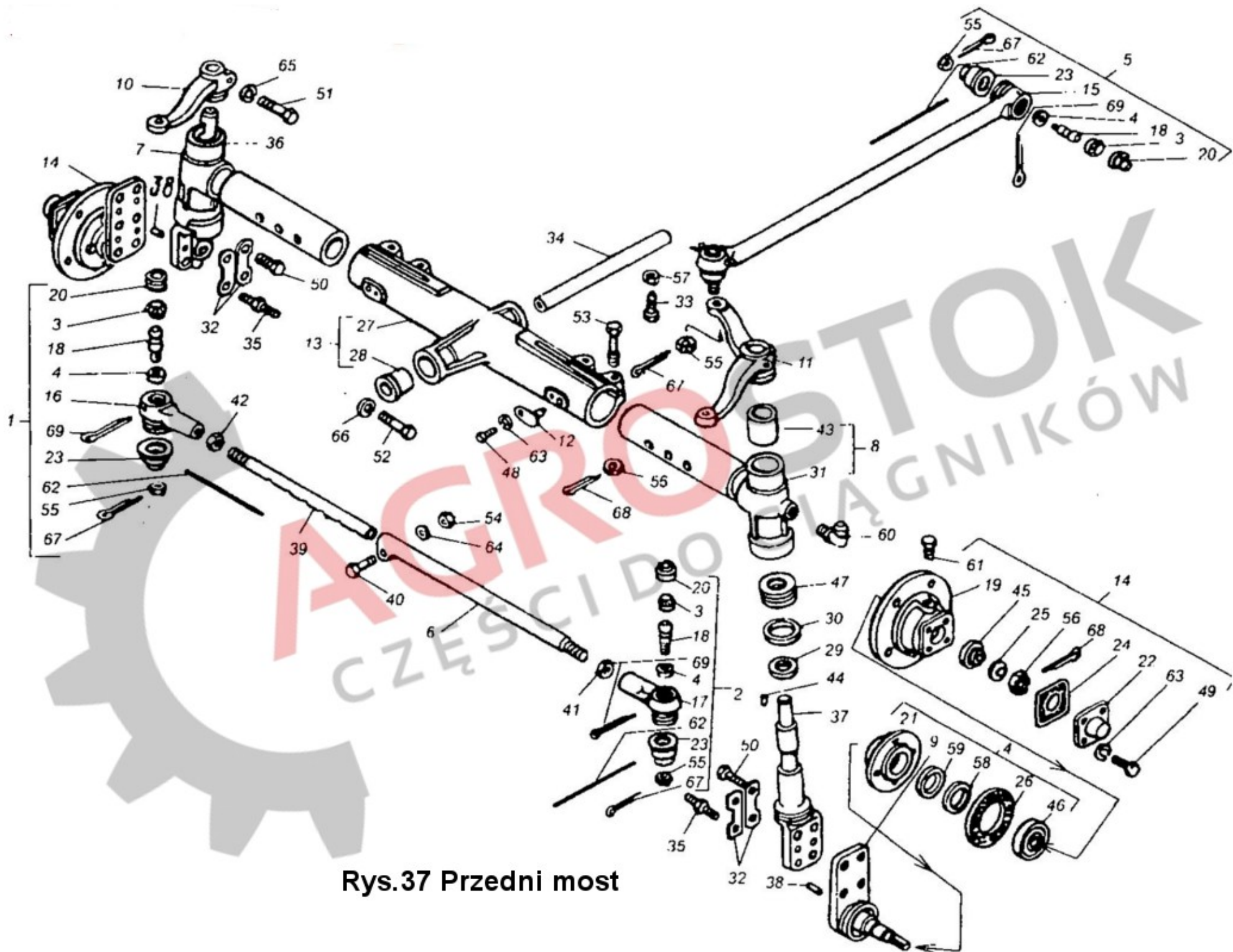
Rys.34 Sprzęgło



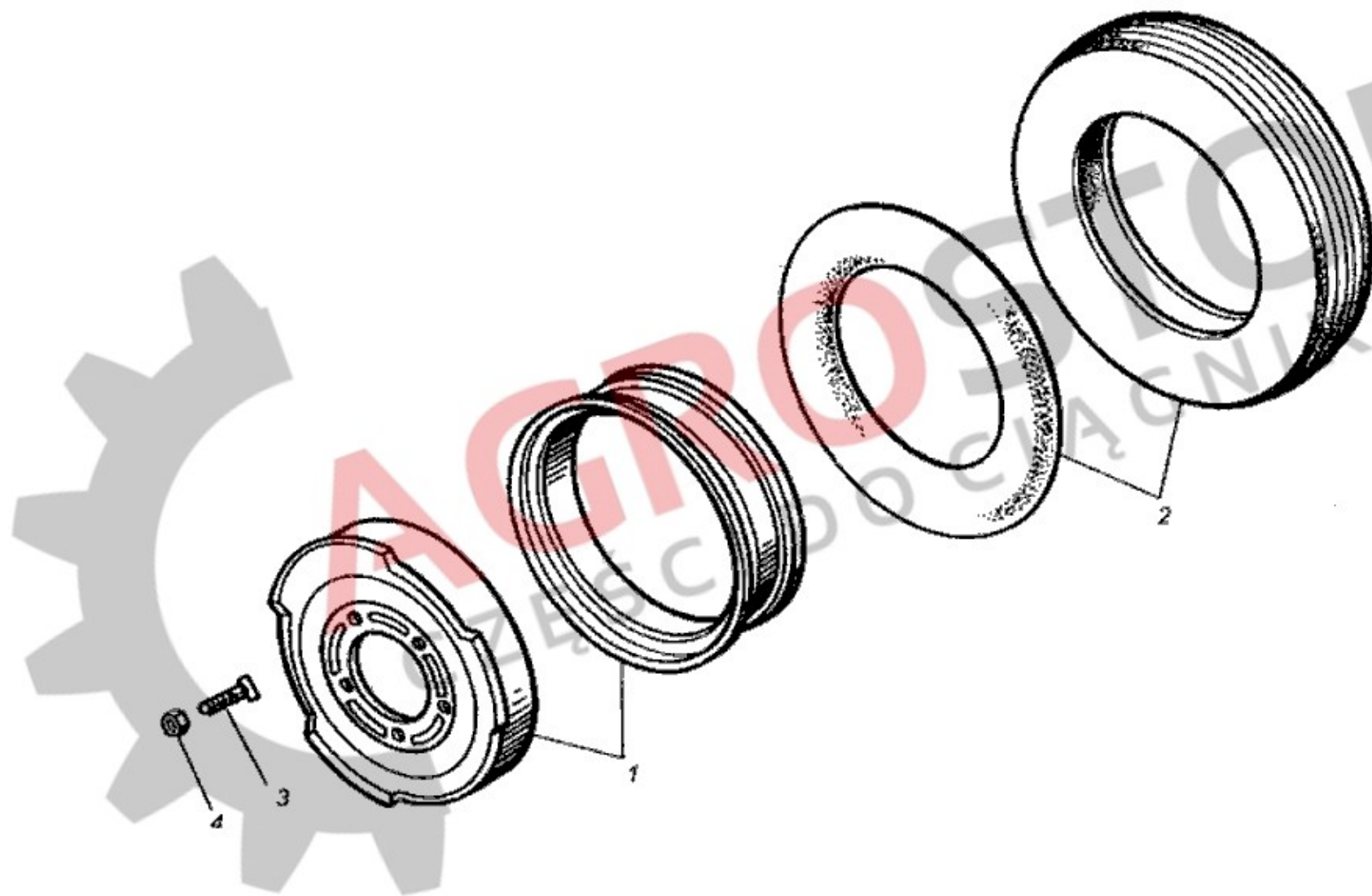
Rys.35 Napęd pompy NSZ



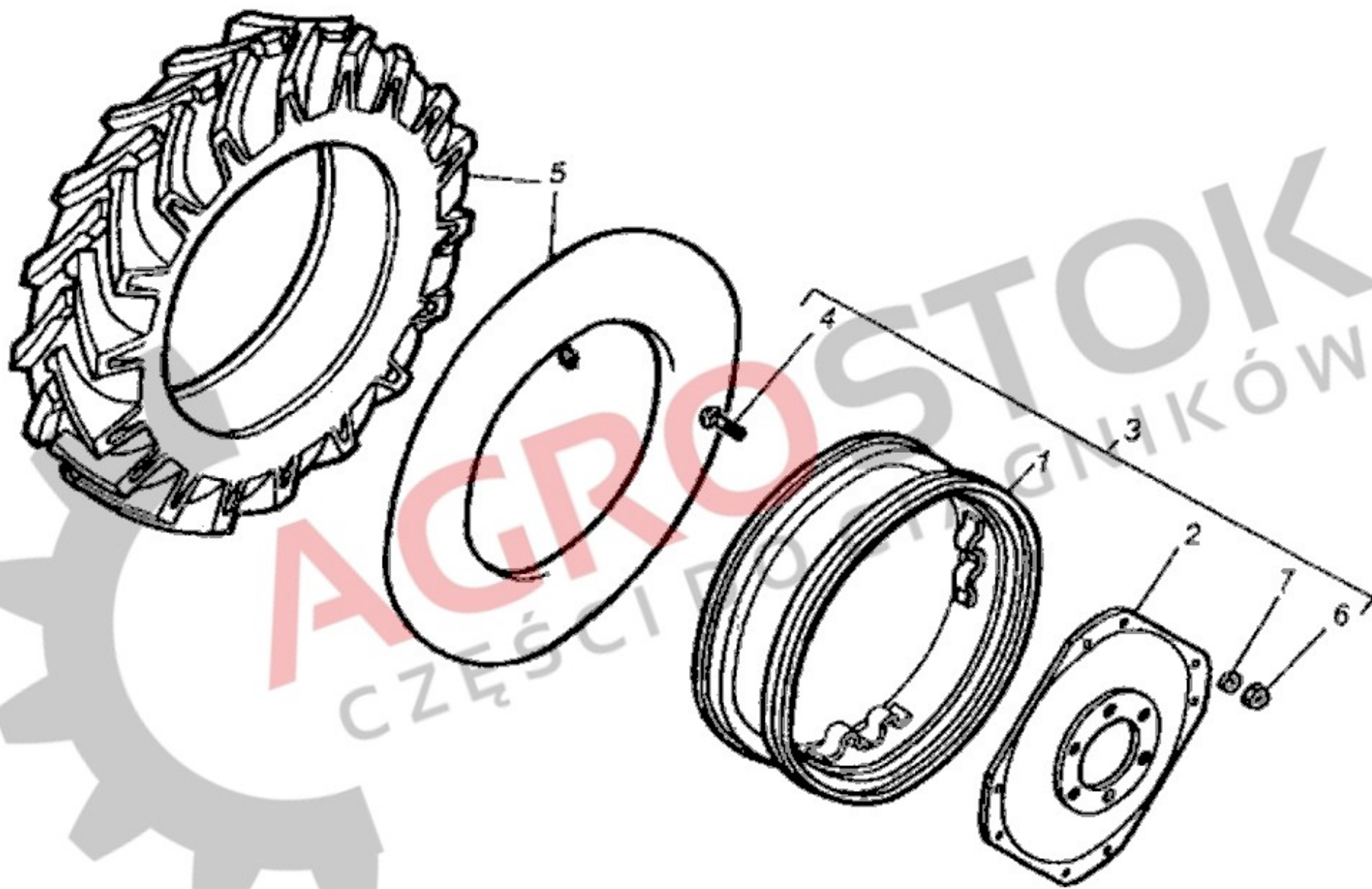
Rys.36 Półrama



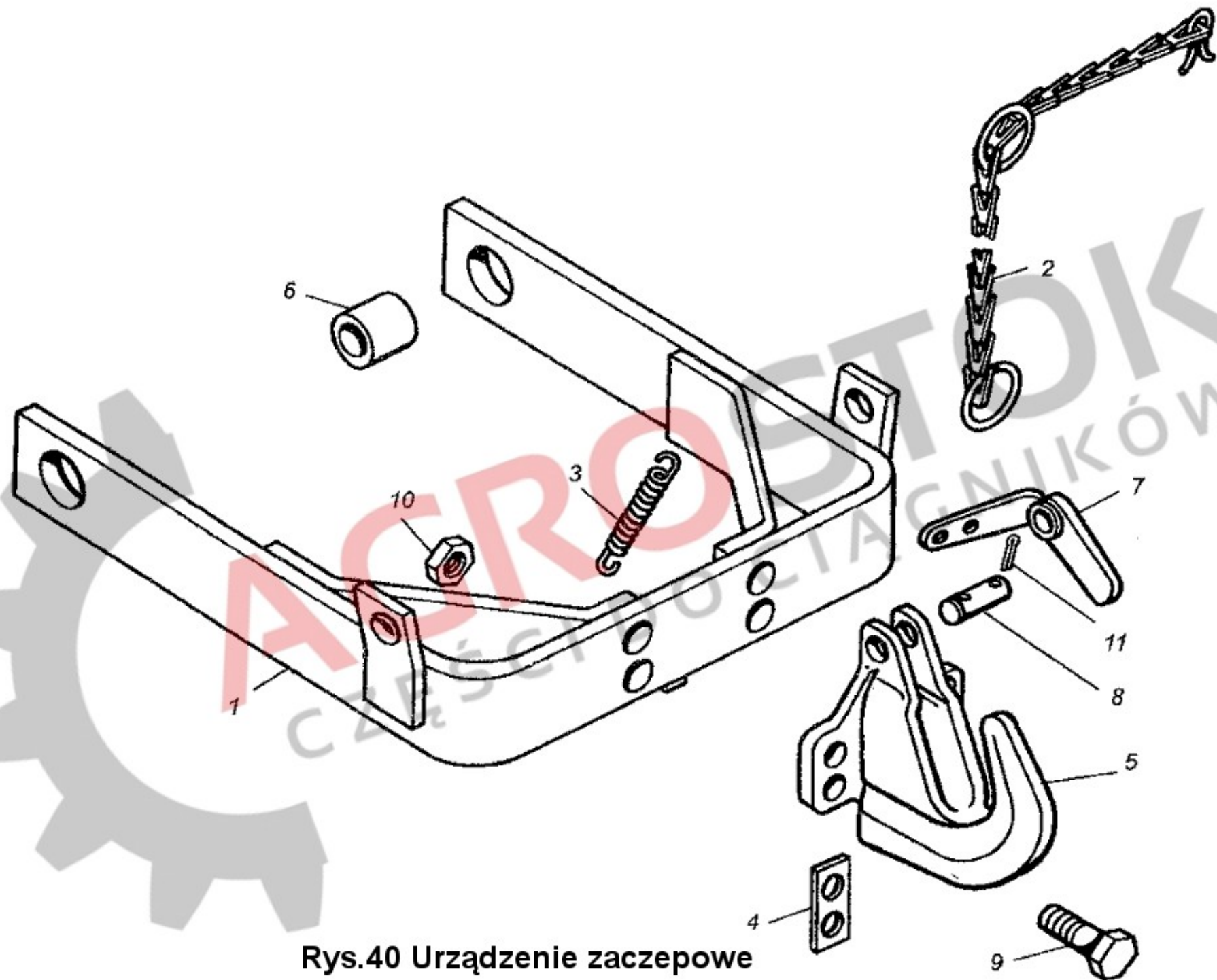
Rys.37 Przedni most



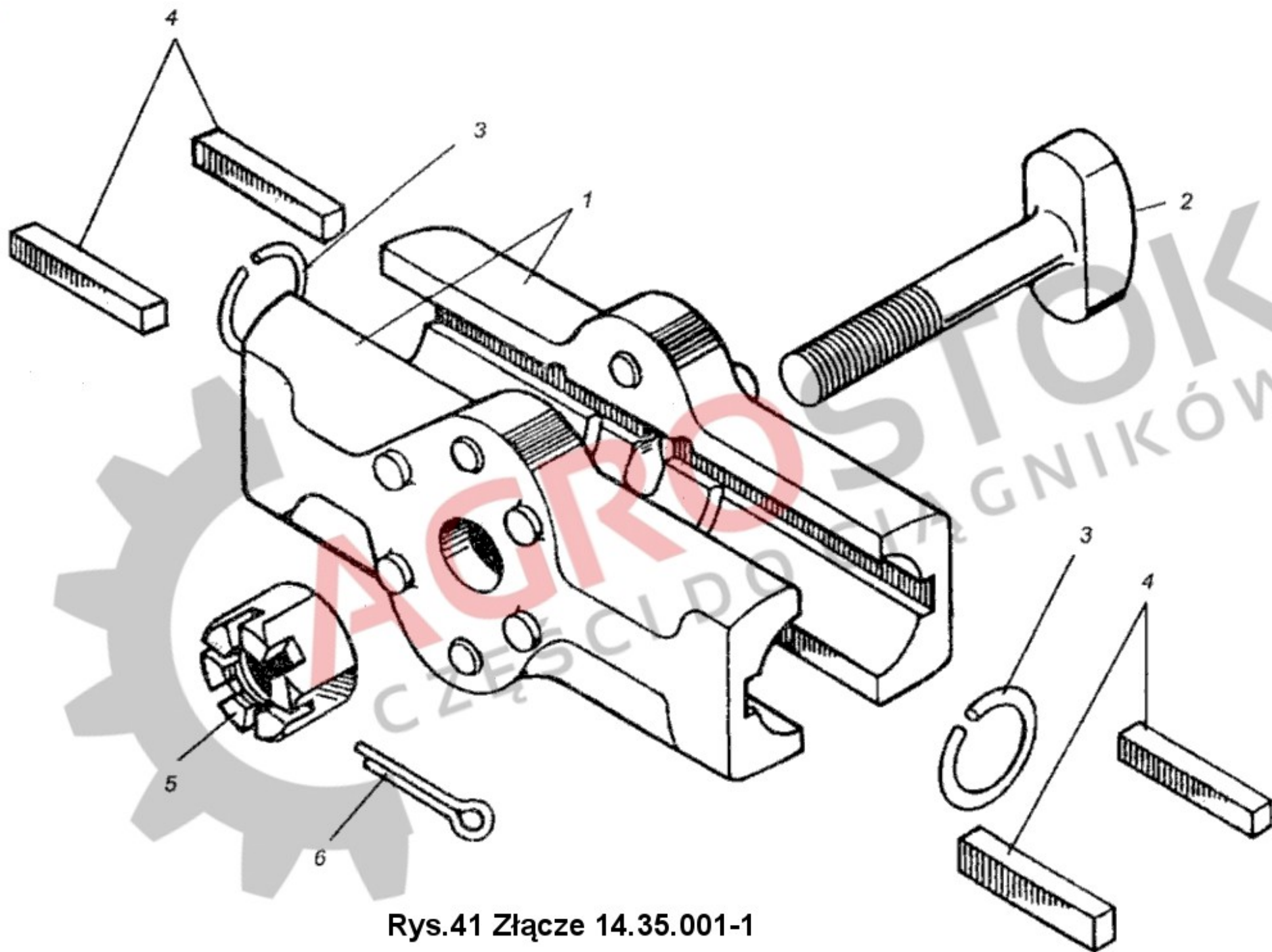
Rys.38 Koło przód



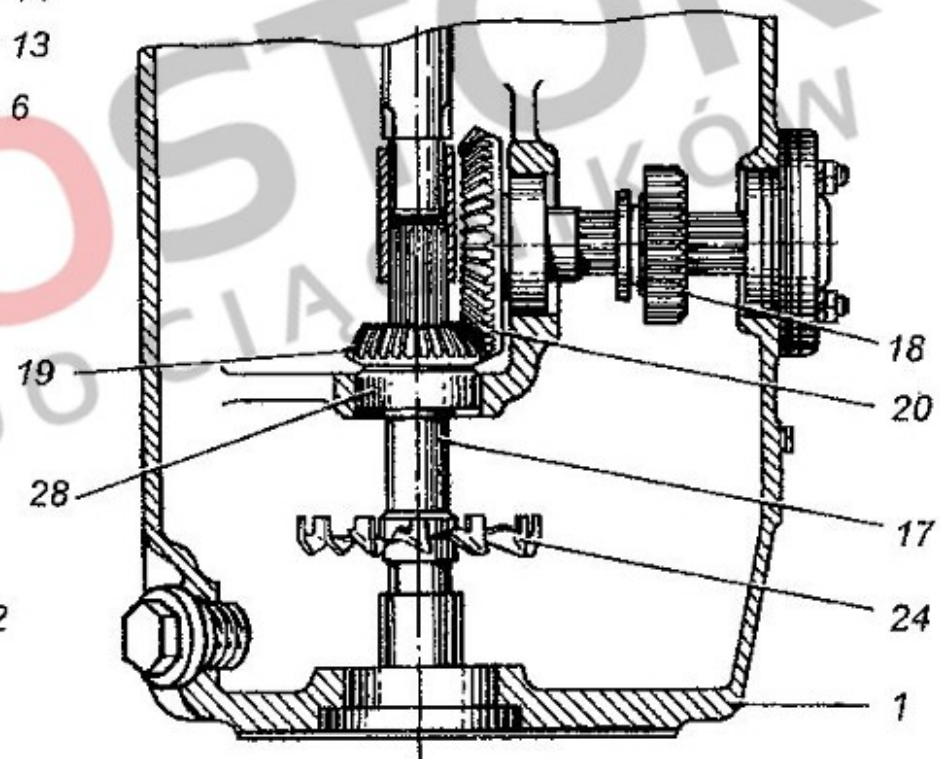
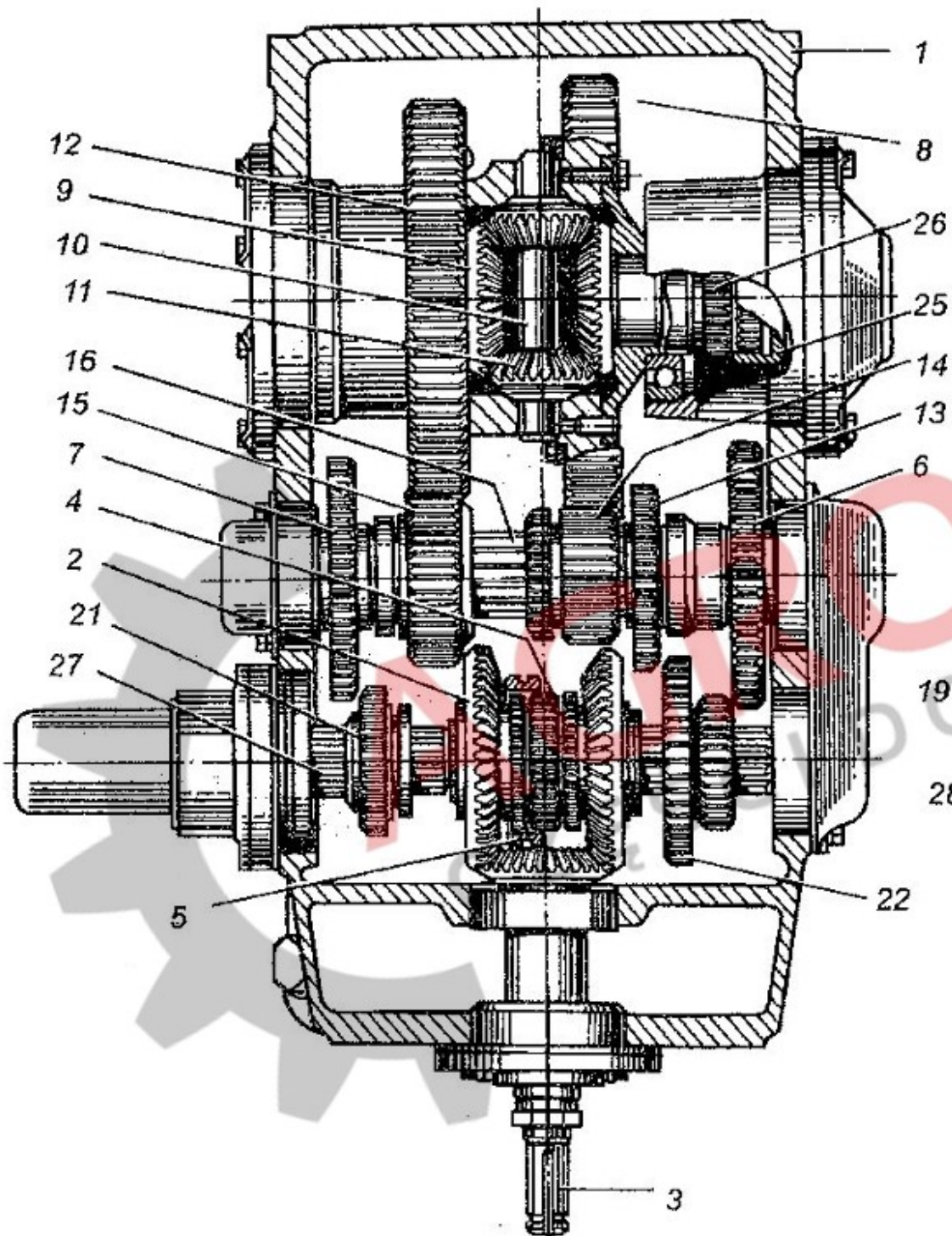
Rys.39 Koło tył



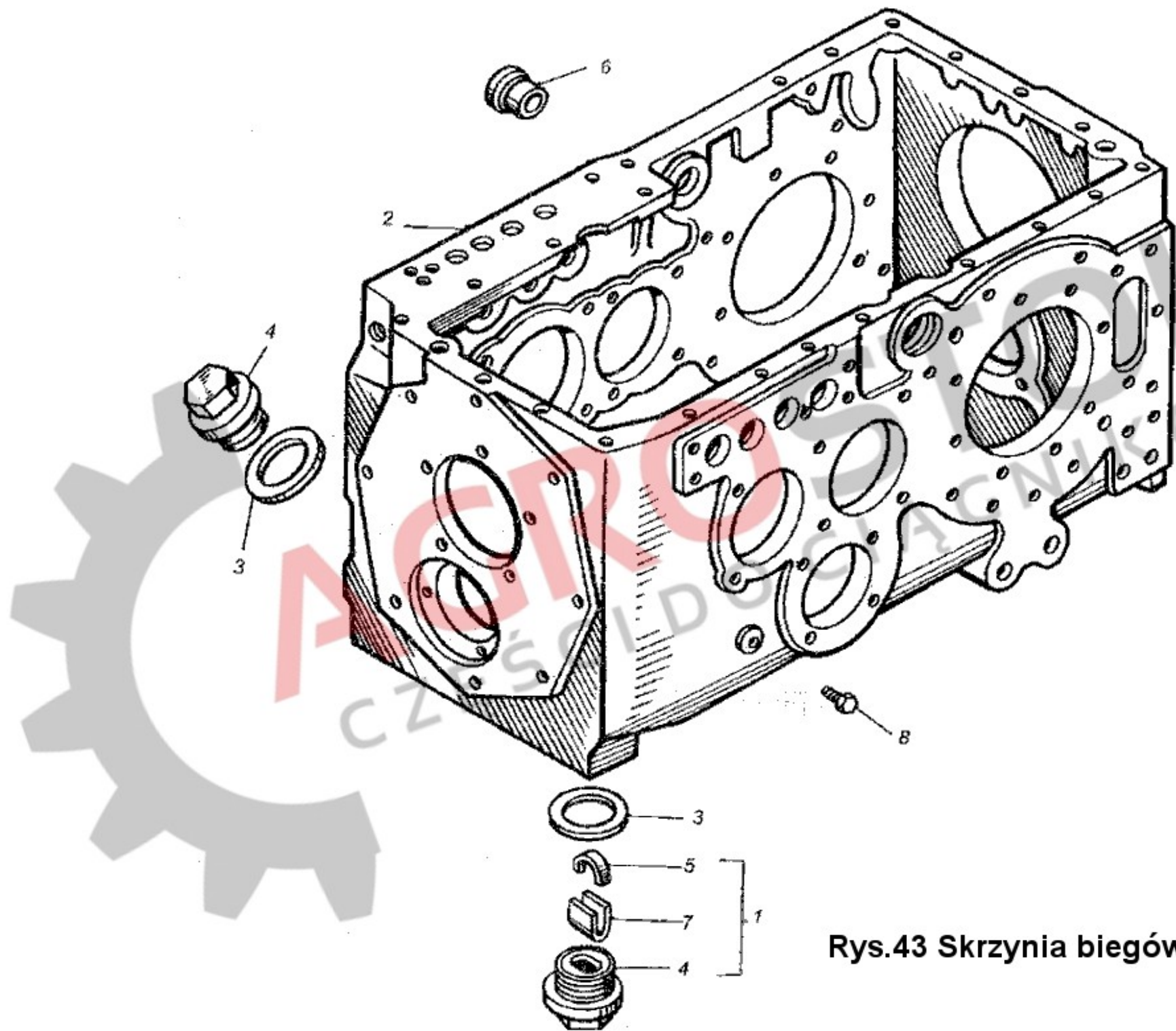
Rys.40 Urządzenie zaczepowe



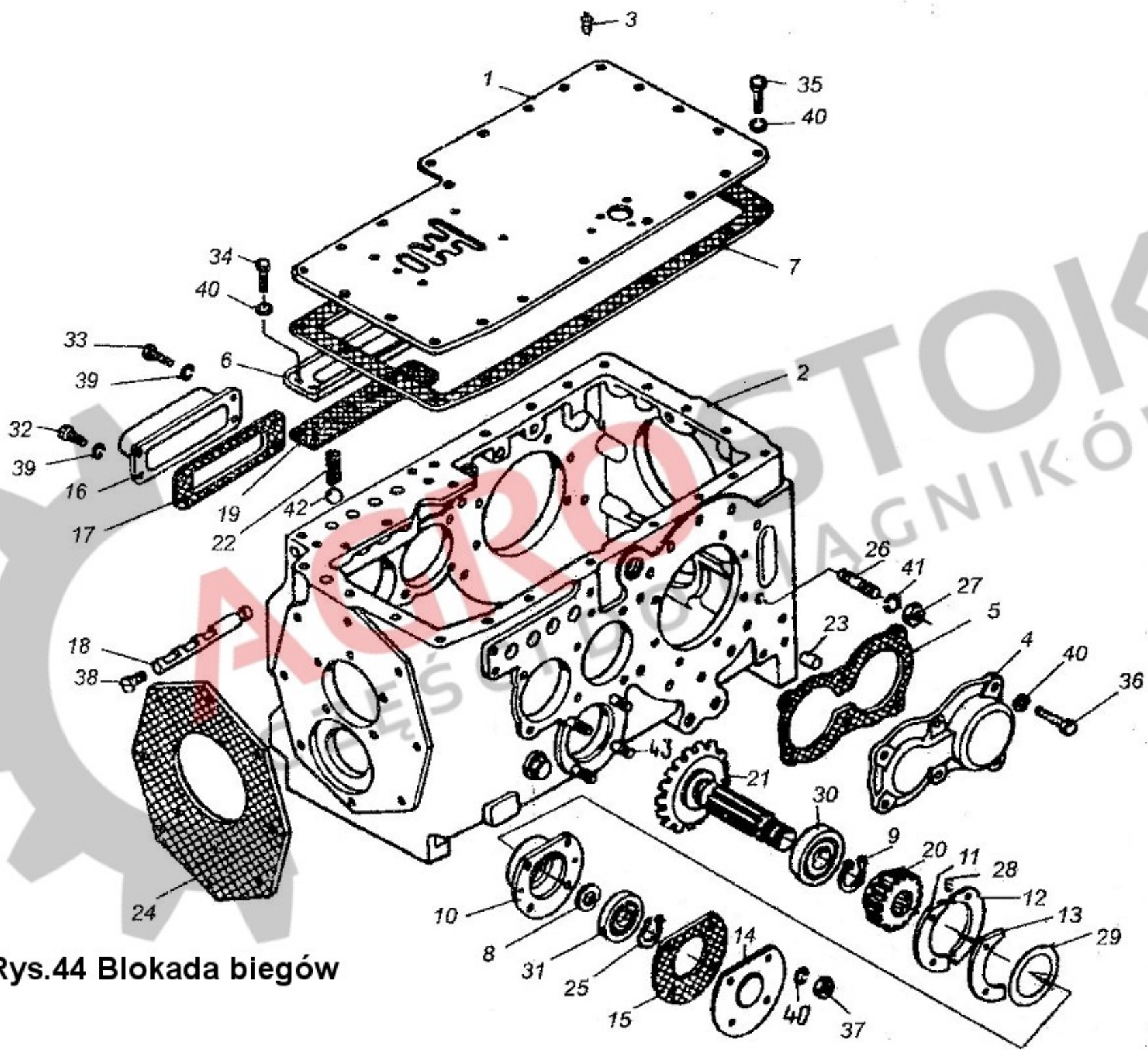
Rys.41 Złącze 14.35.001-1



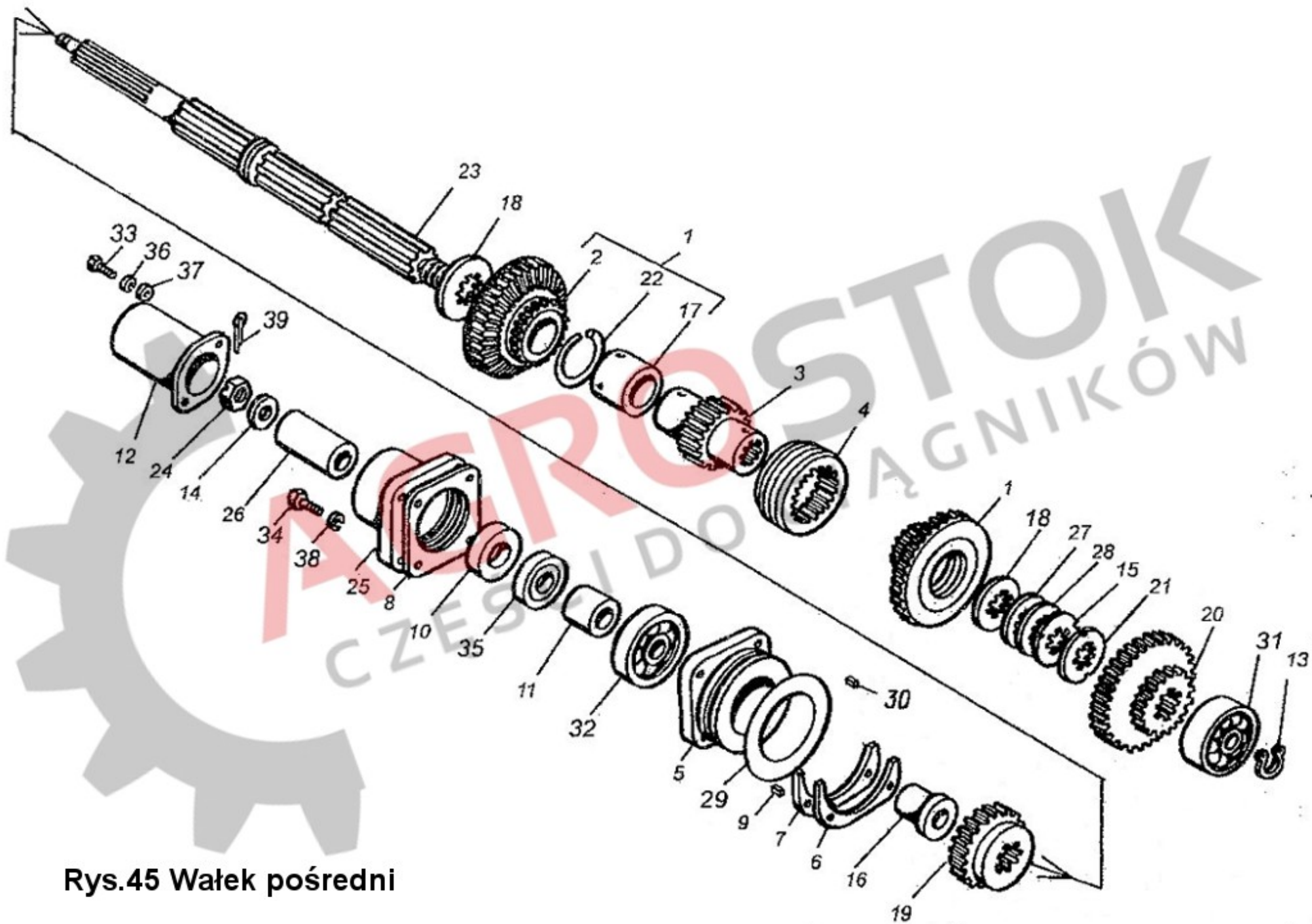
Rys.42 Skrzynia przekładniowa



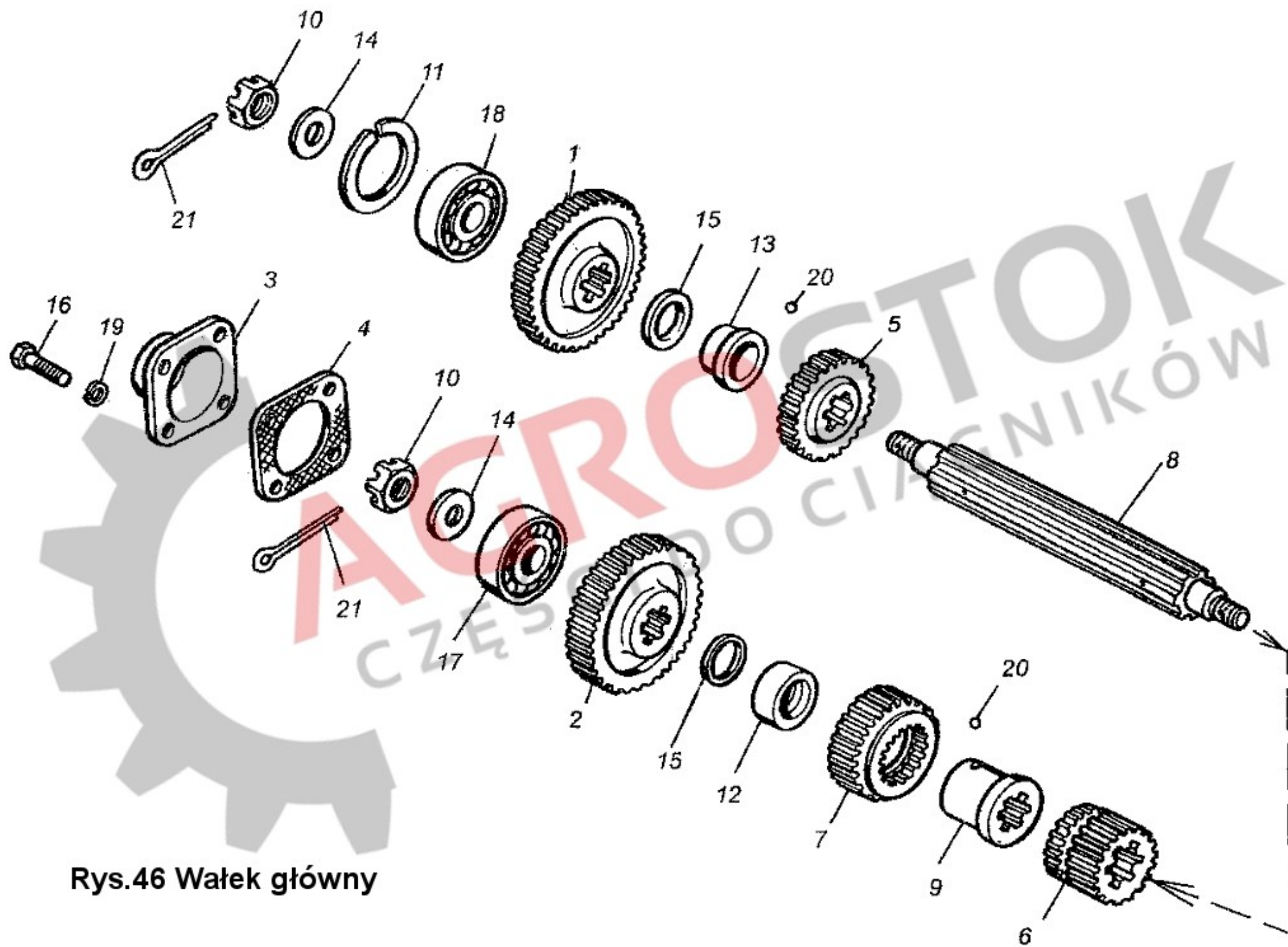
Rys.43 Skrzynia biegów



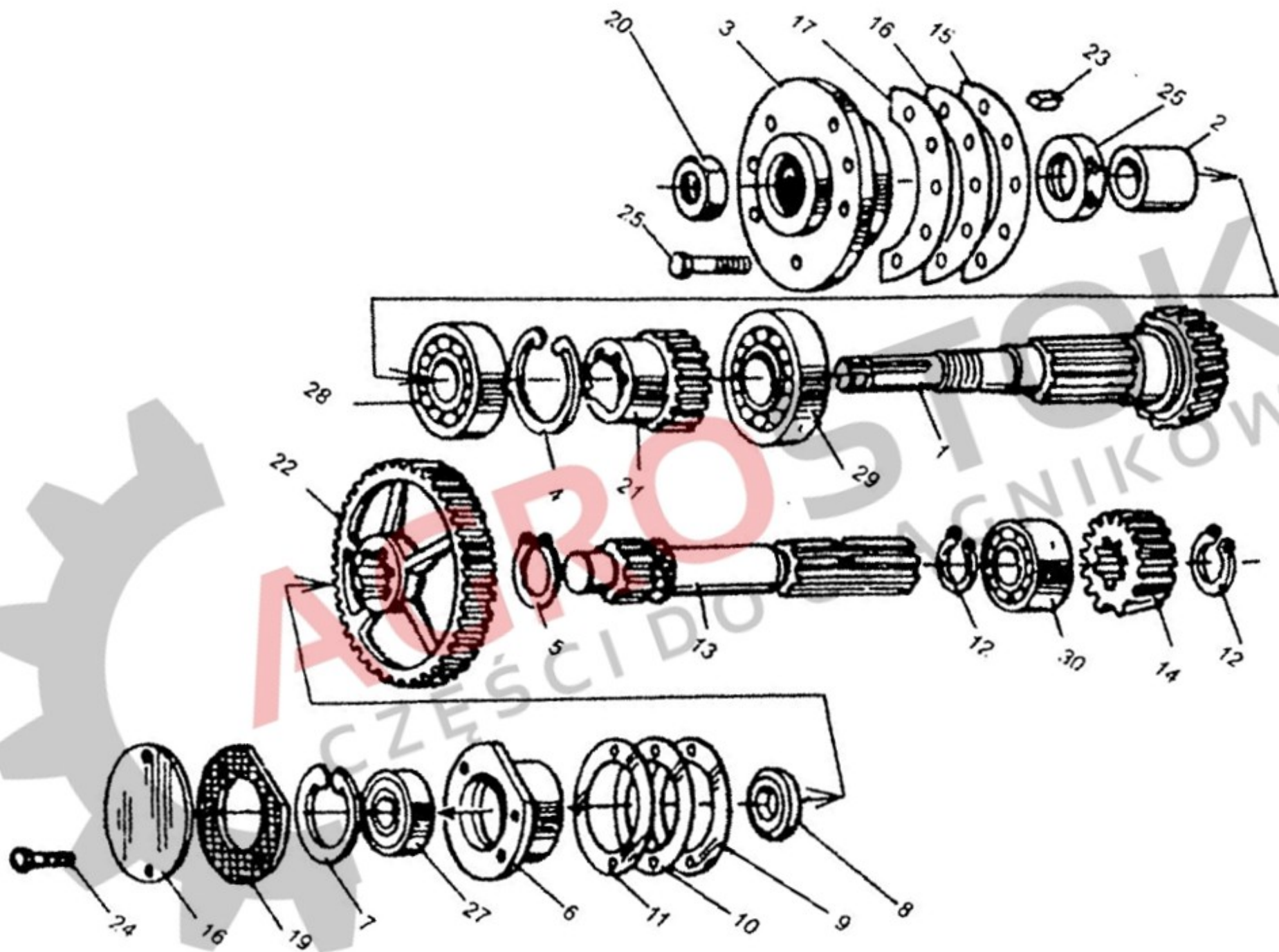
Rys.44 Blokada biegów



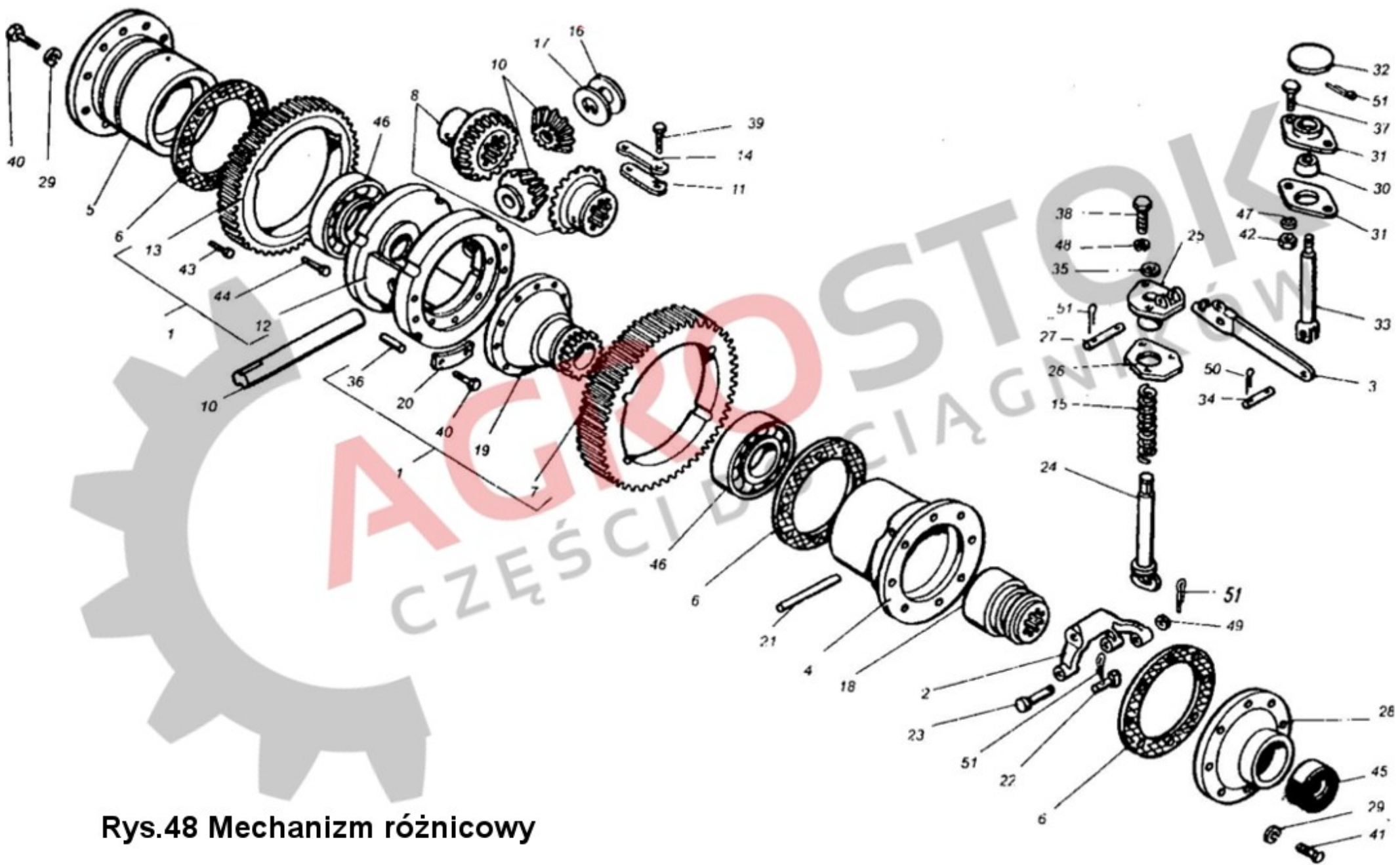
Rys.45 Walek pośredni



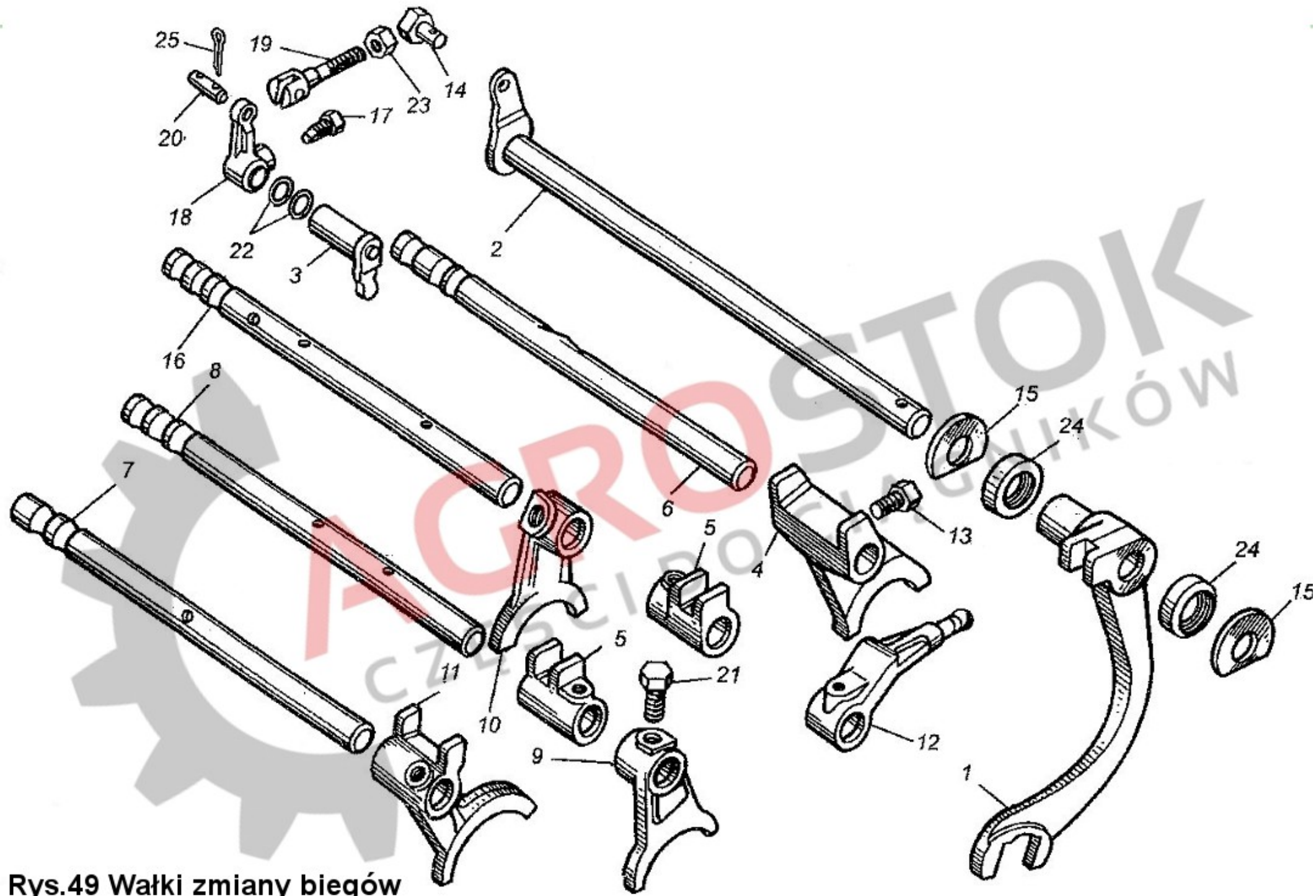
Rys.46 Wałek główny



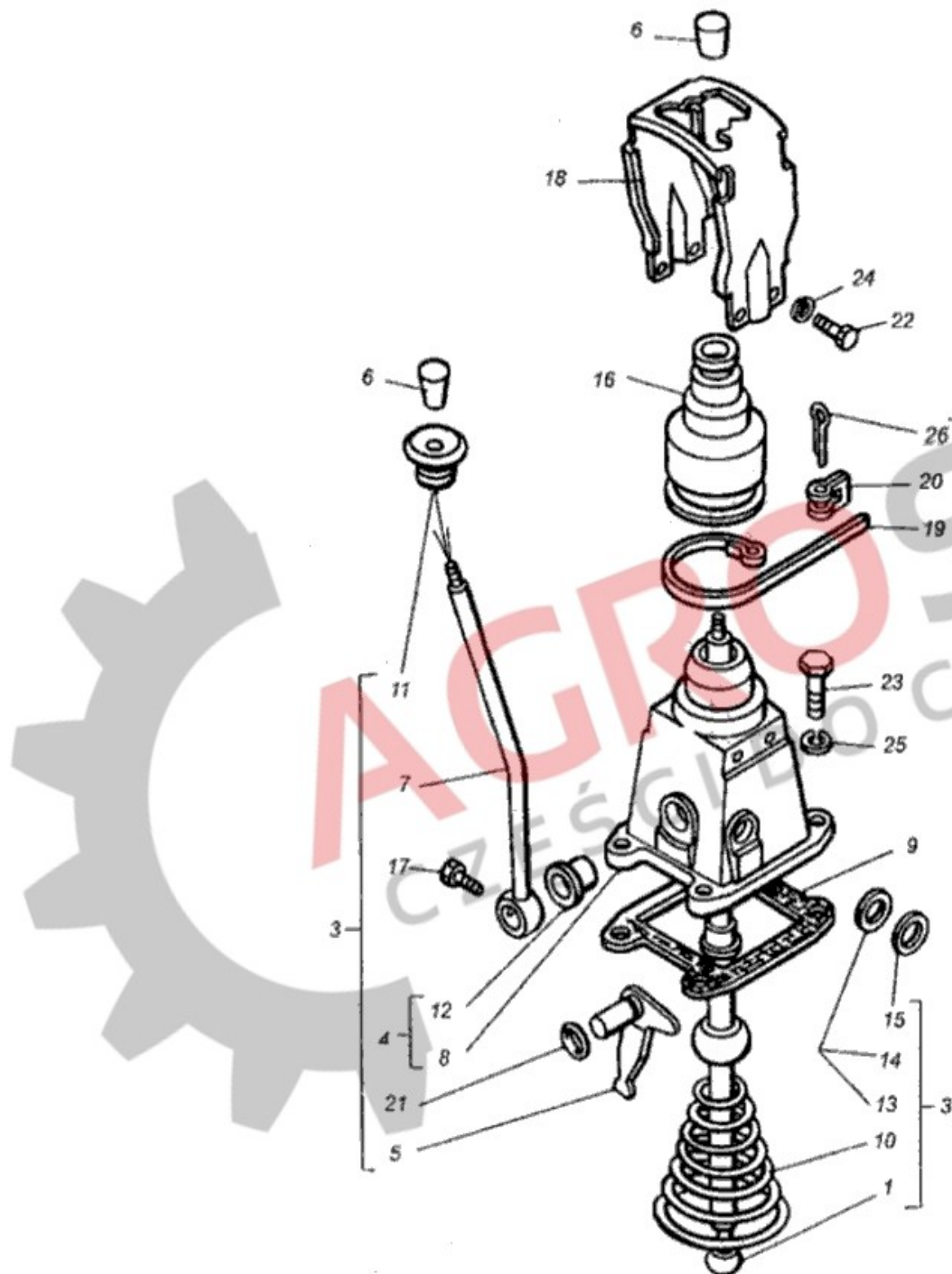
Rys.47 Wałek sprzętowy



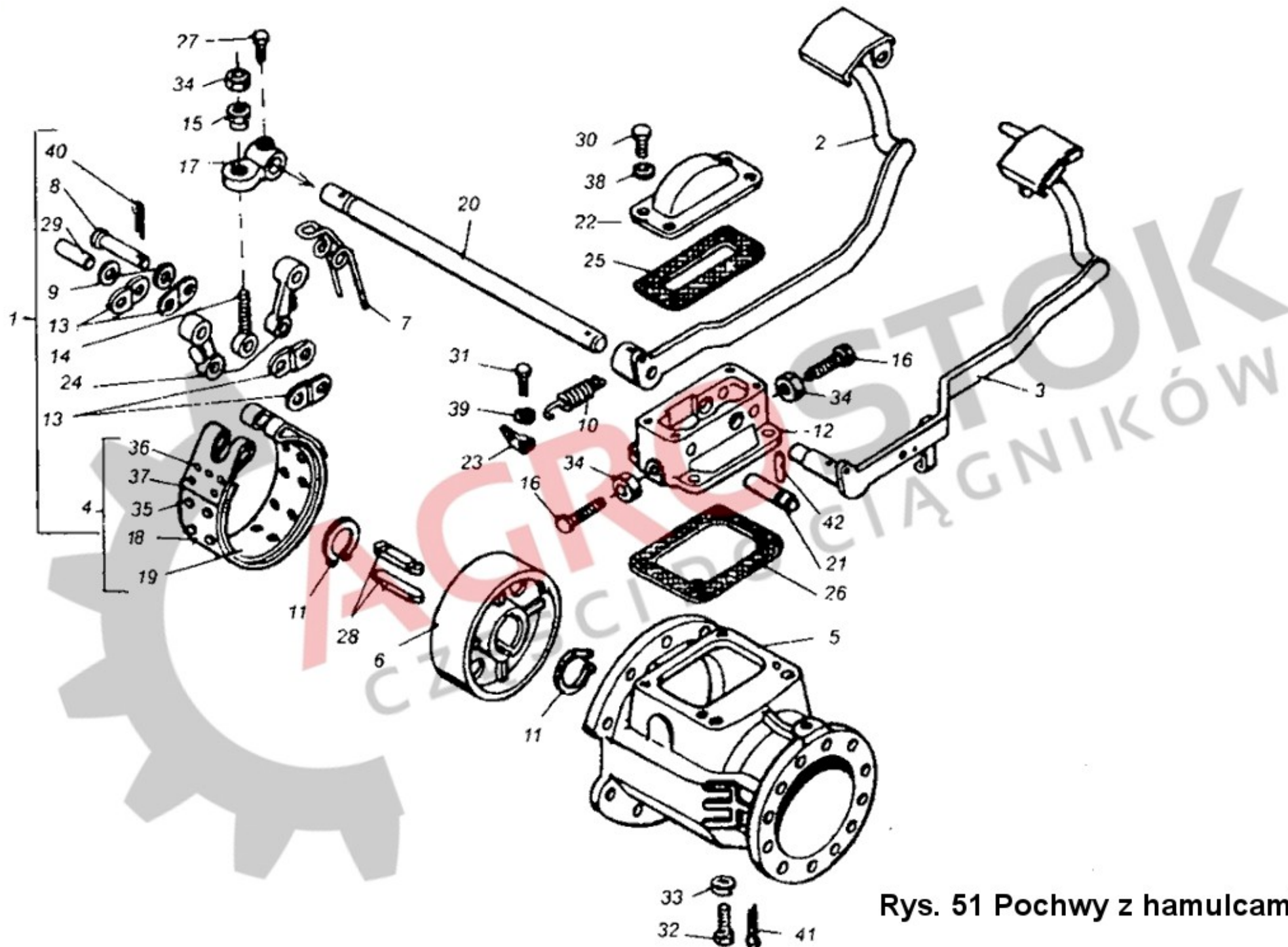
Rys.48 Mechanizm różnicowy



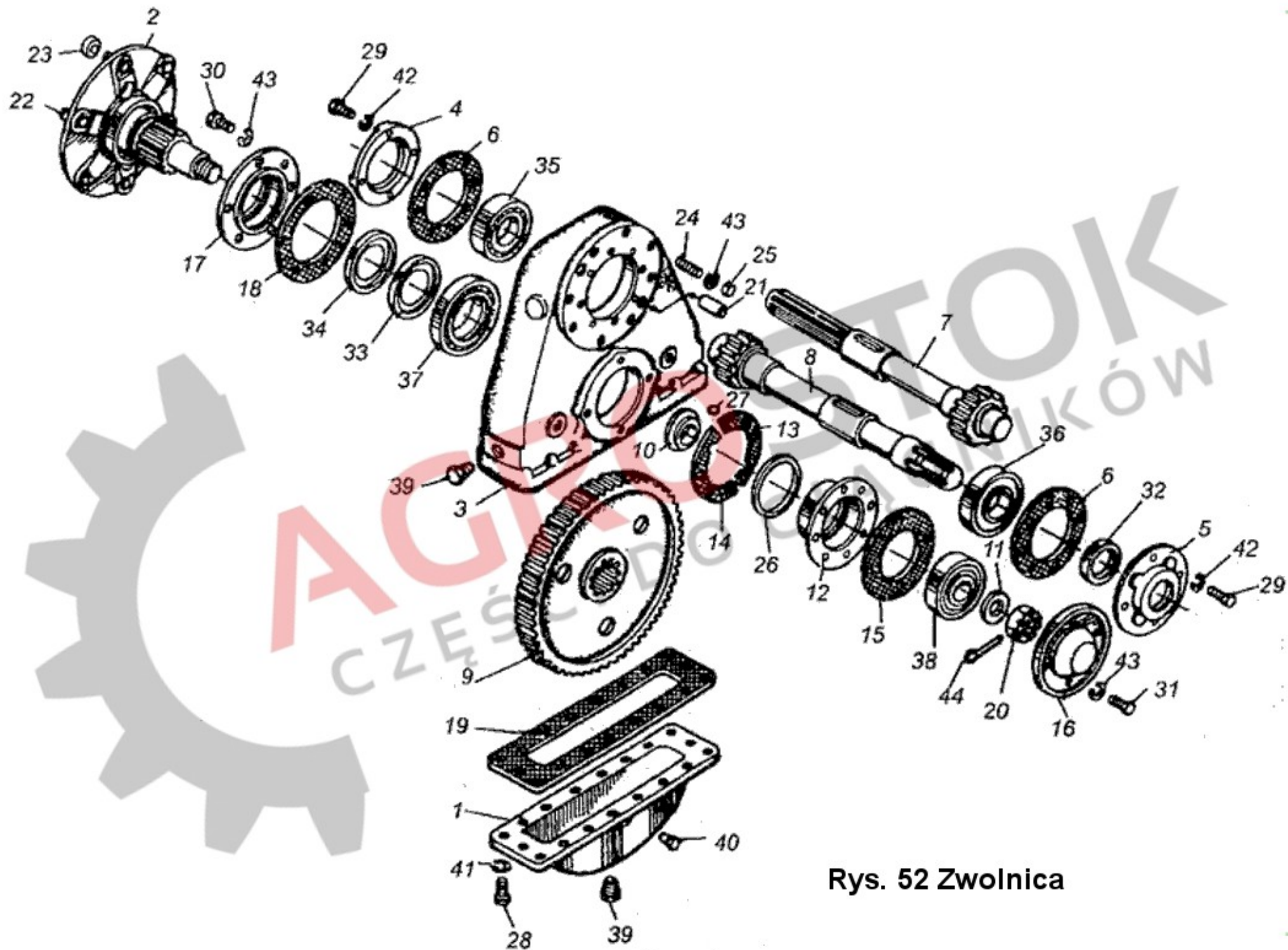
Rys.49 Wałki zmiany biegów



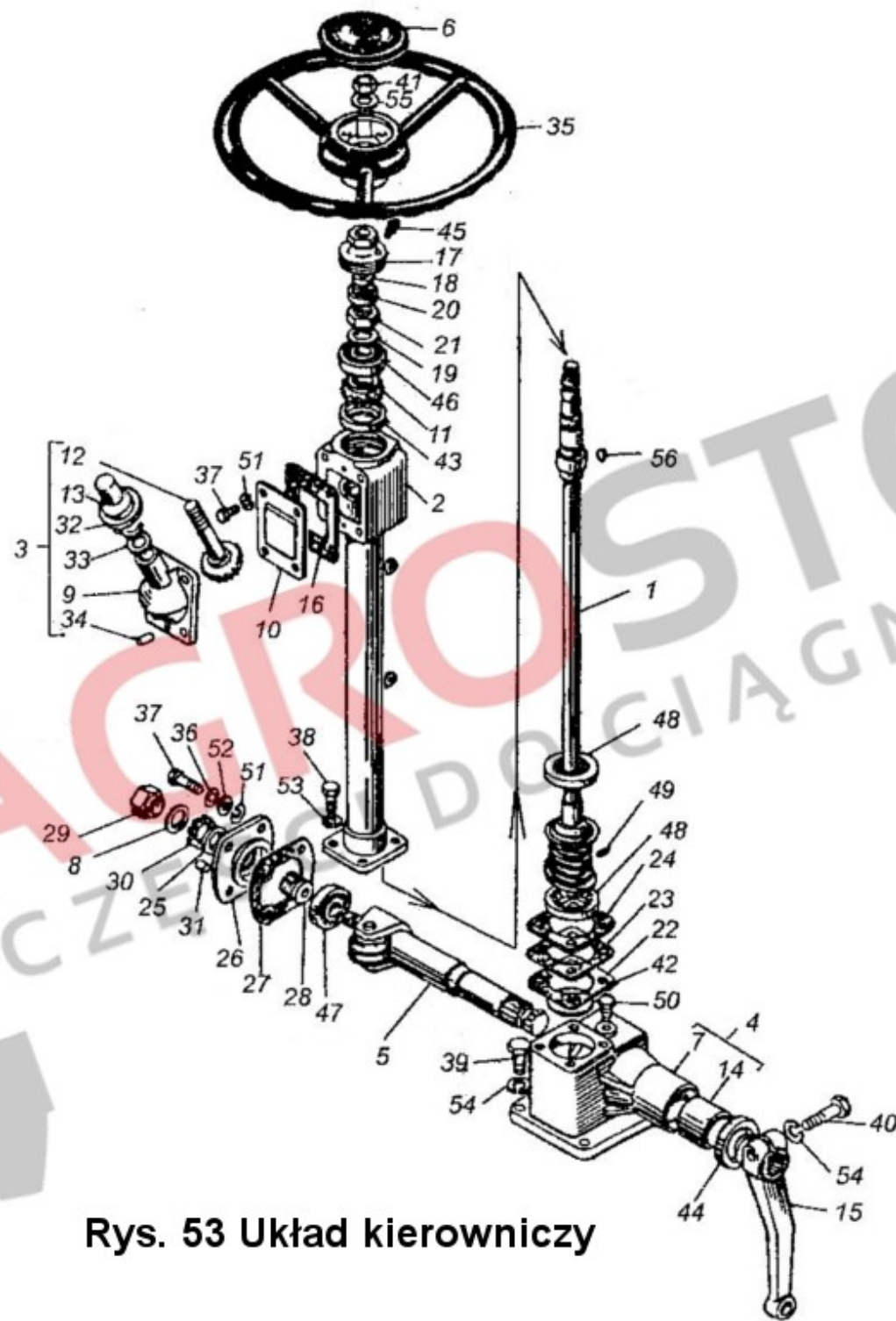
Rys. 50 Dźwignia zmiany biegów



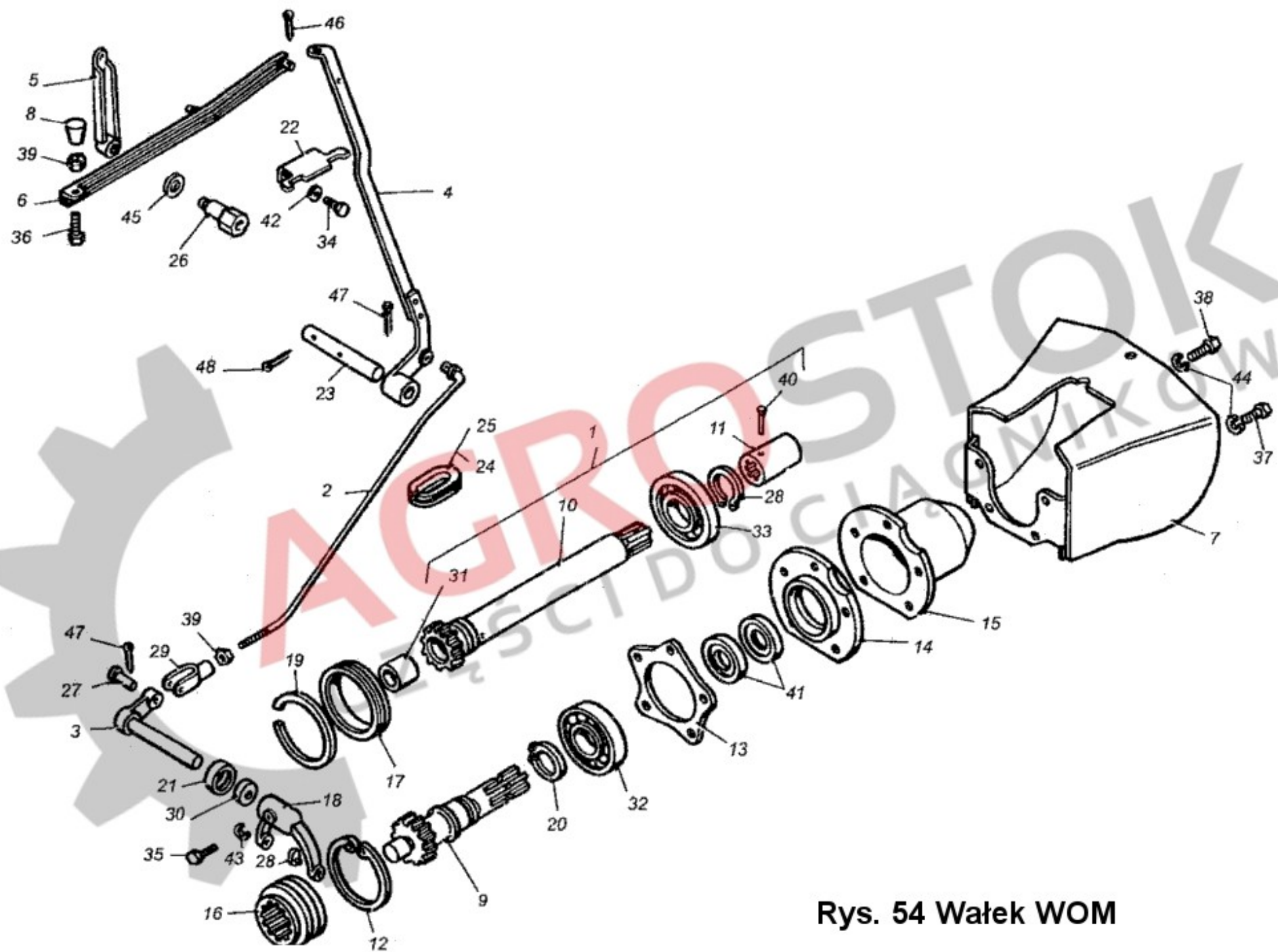
Rys. 51 Pochwy z hamulcami



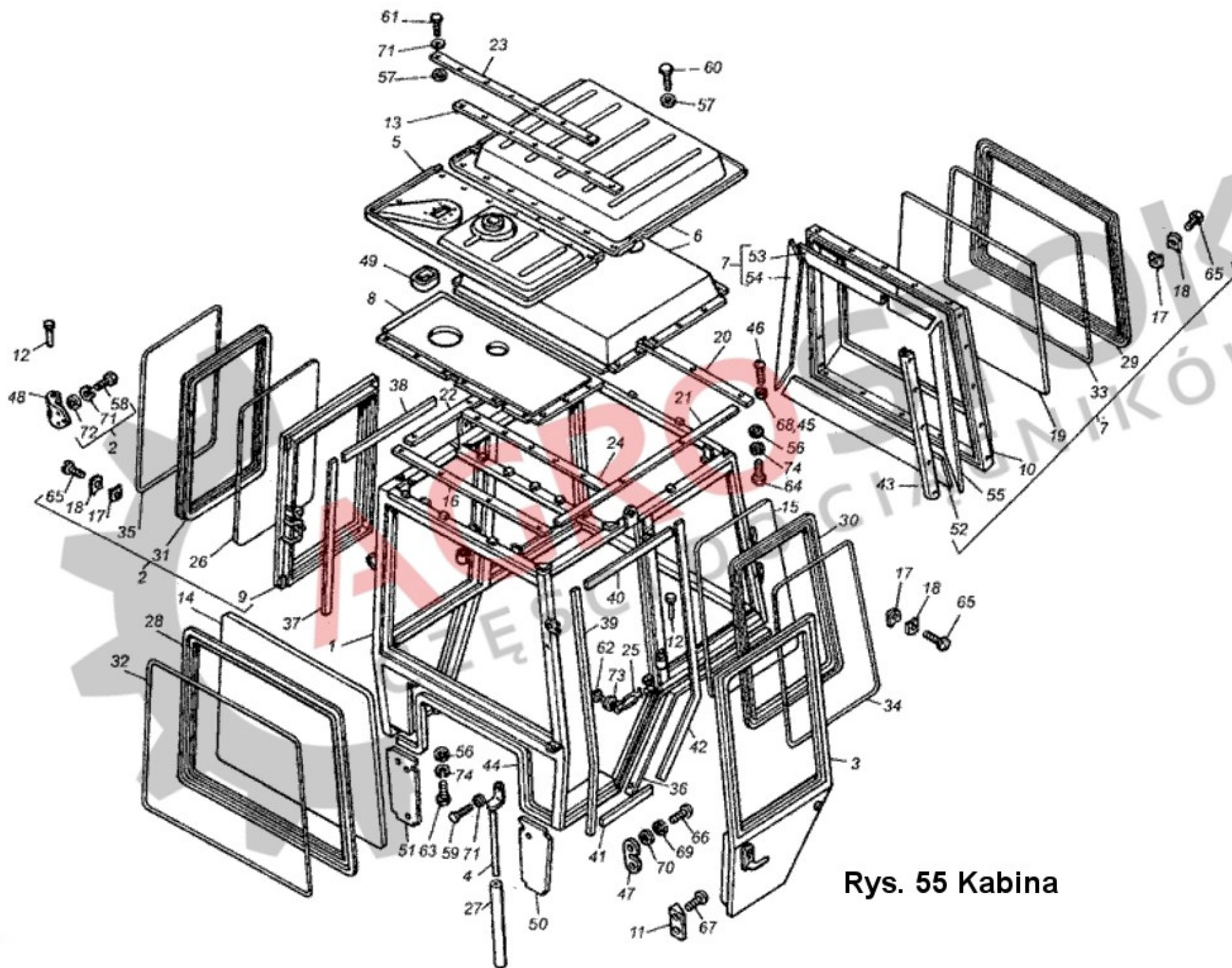
Rys. 52 Zwolnica



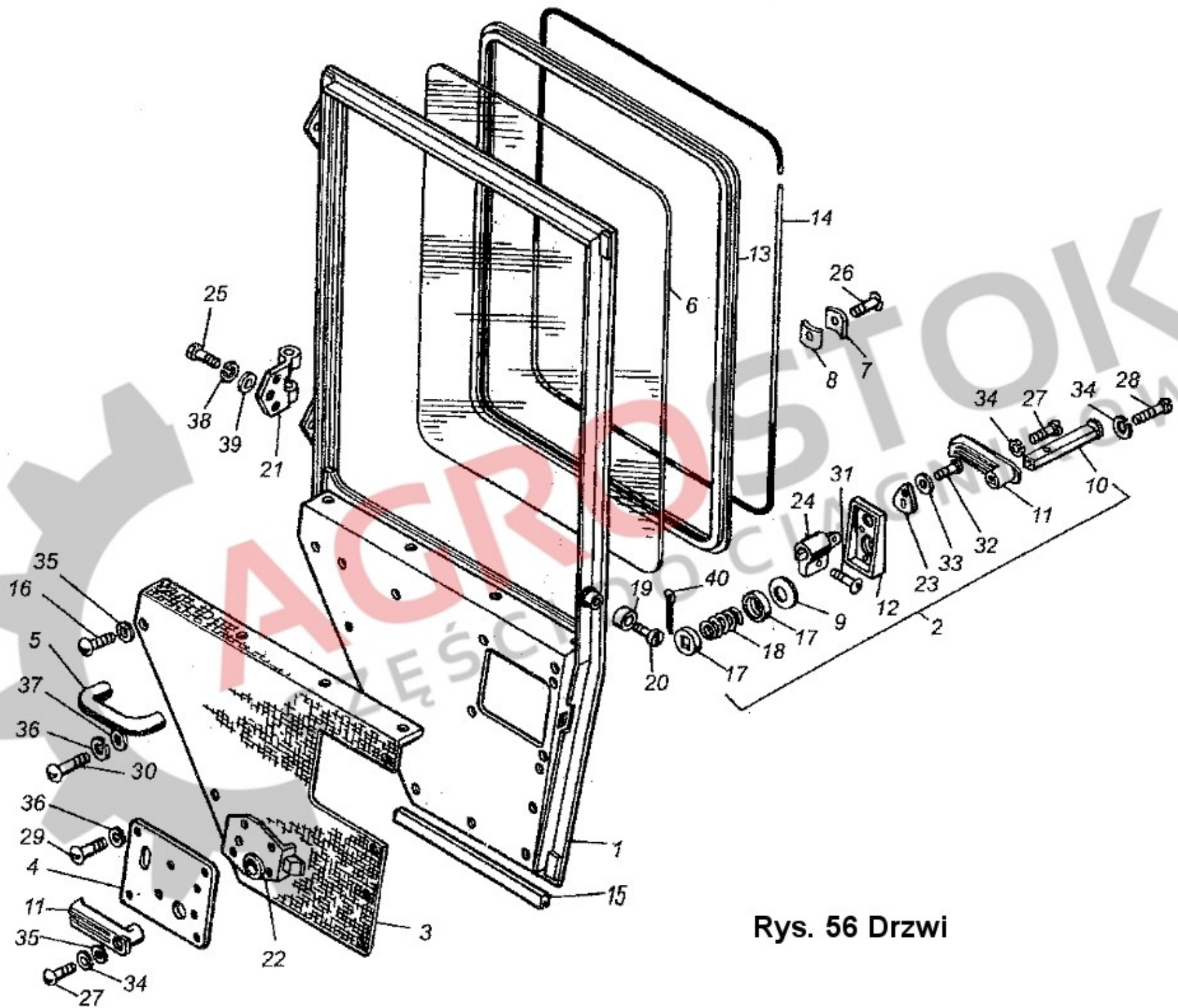
Rys. 53 Układ kierowniczy



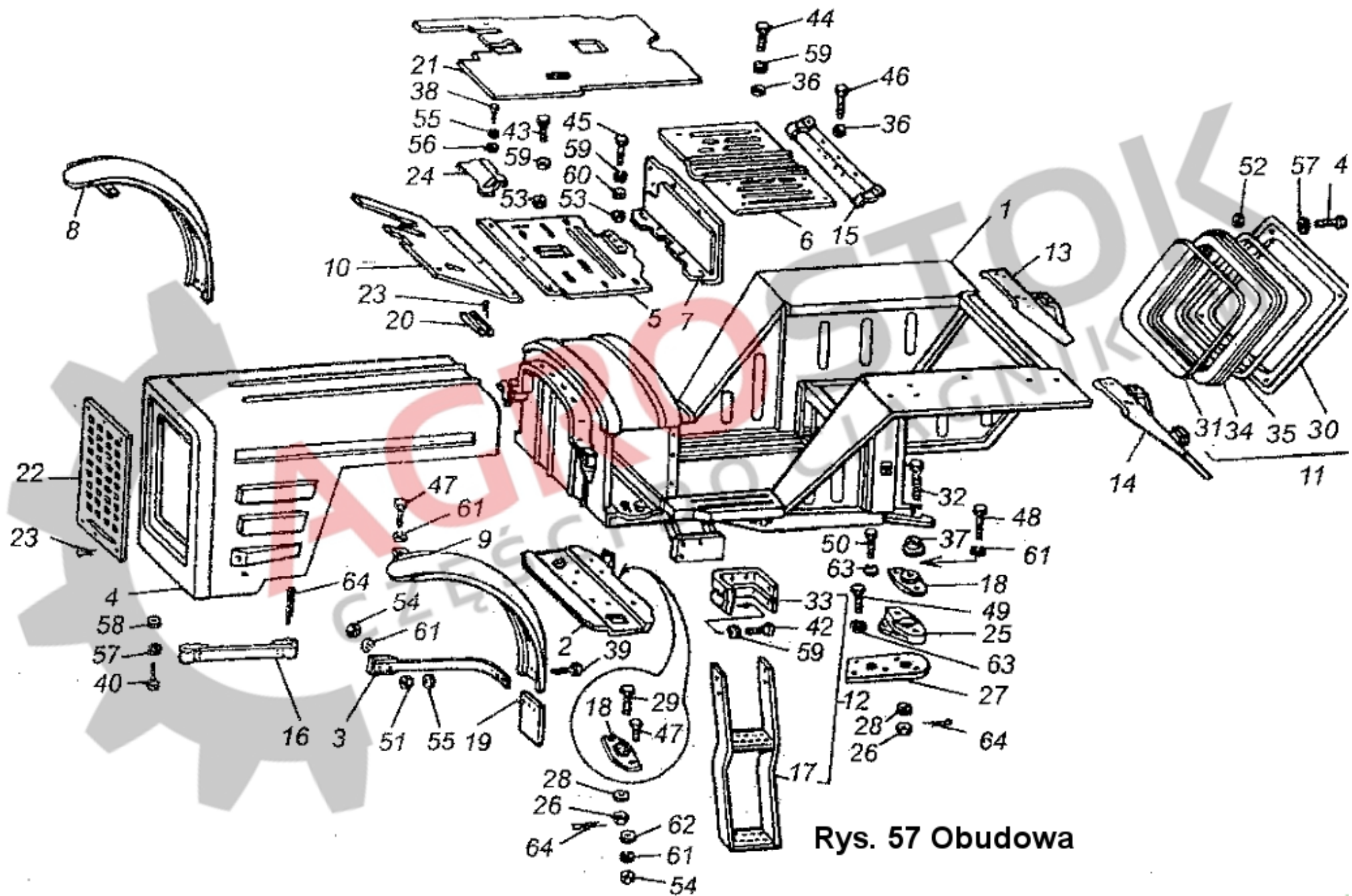
Rys. 54 Wałek WOM



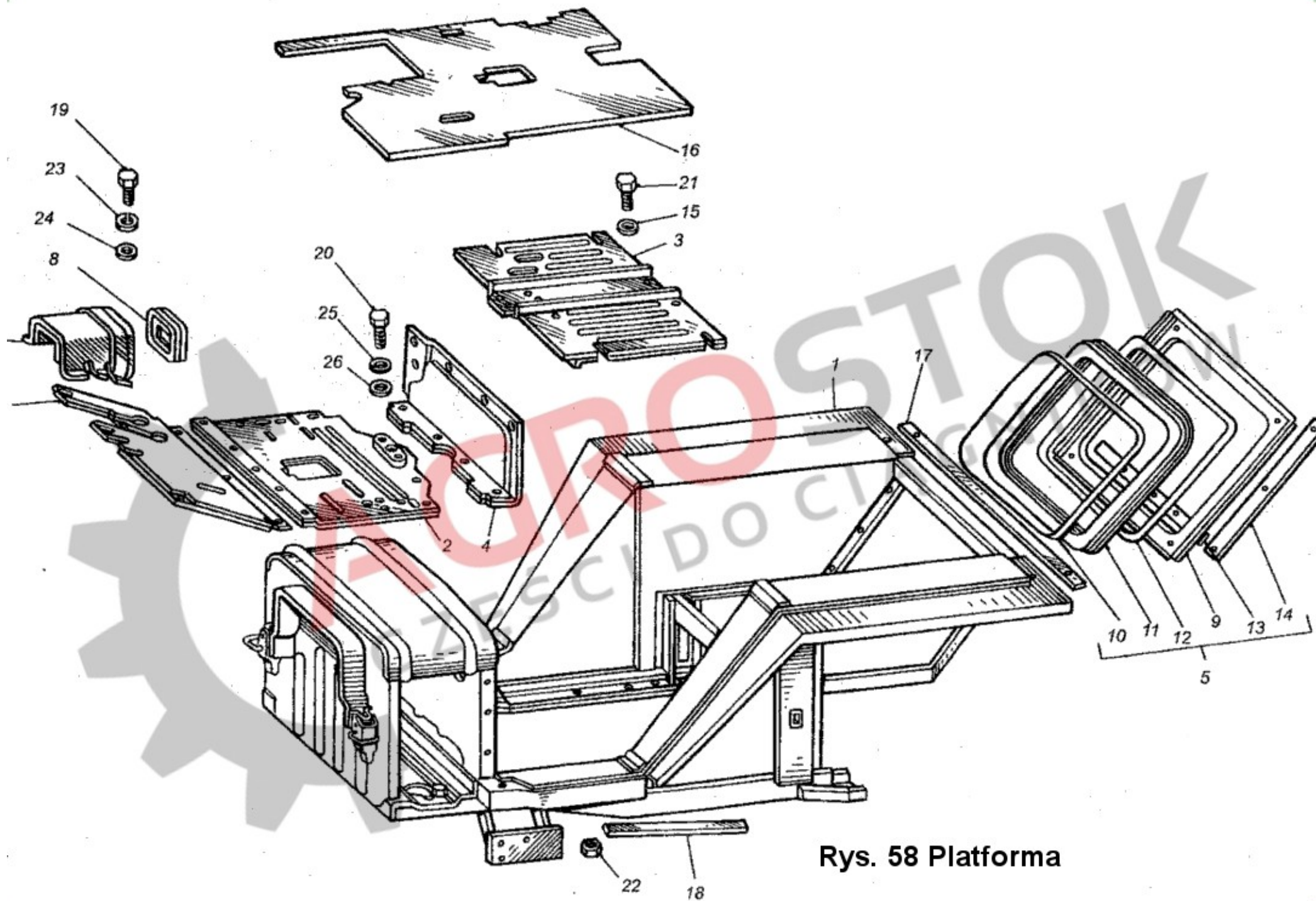
Rys. 55 Kabina



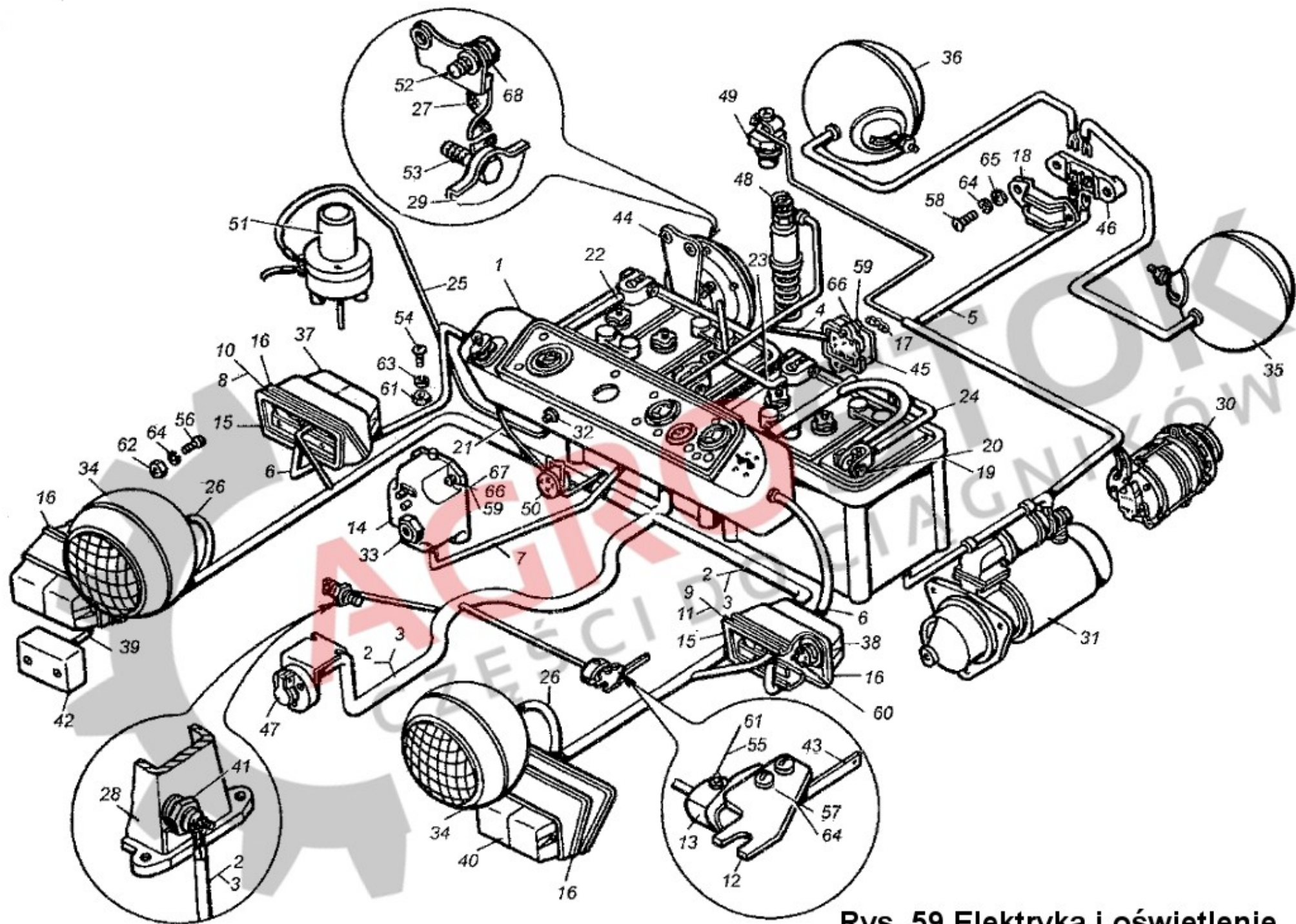
Rys. 56 Drzwi



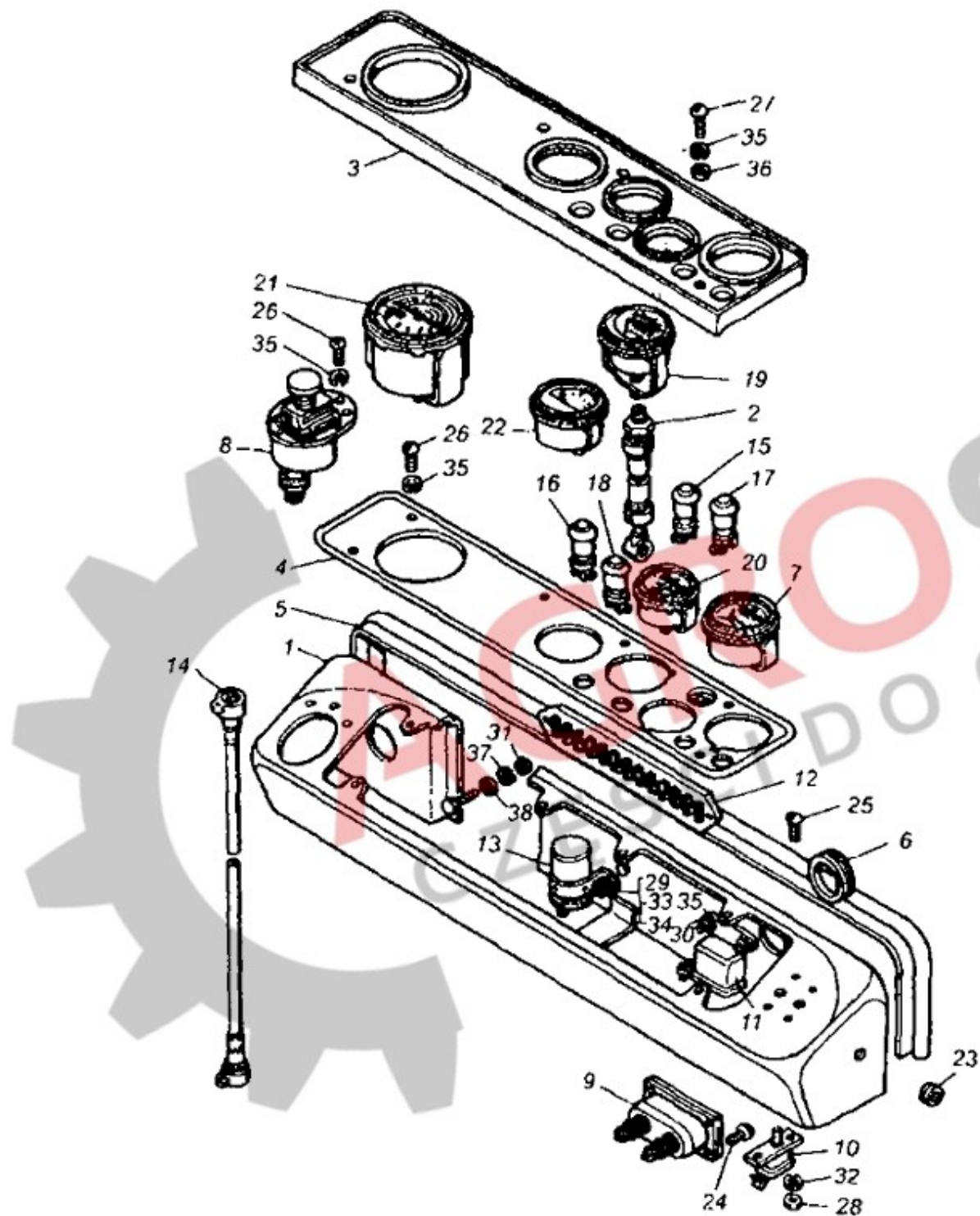
Rys. 57 Obudowa



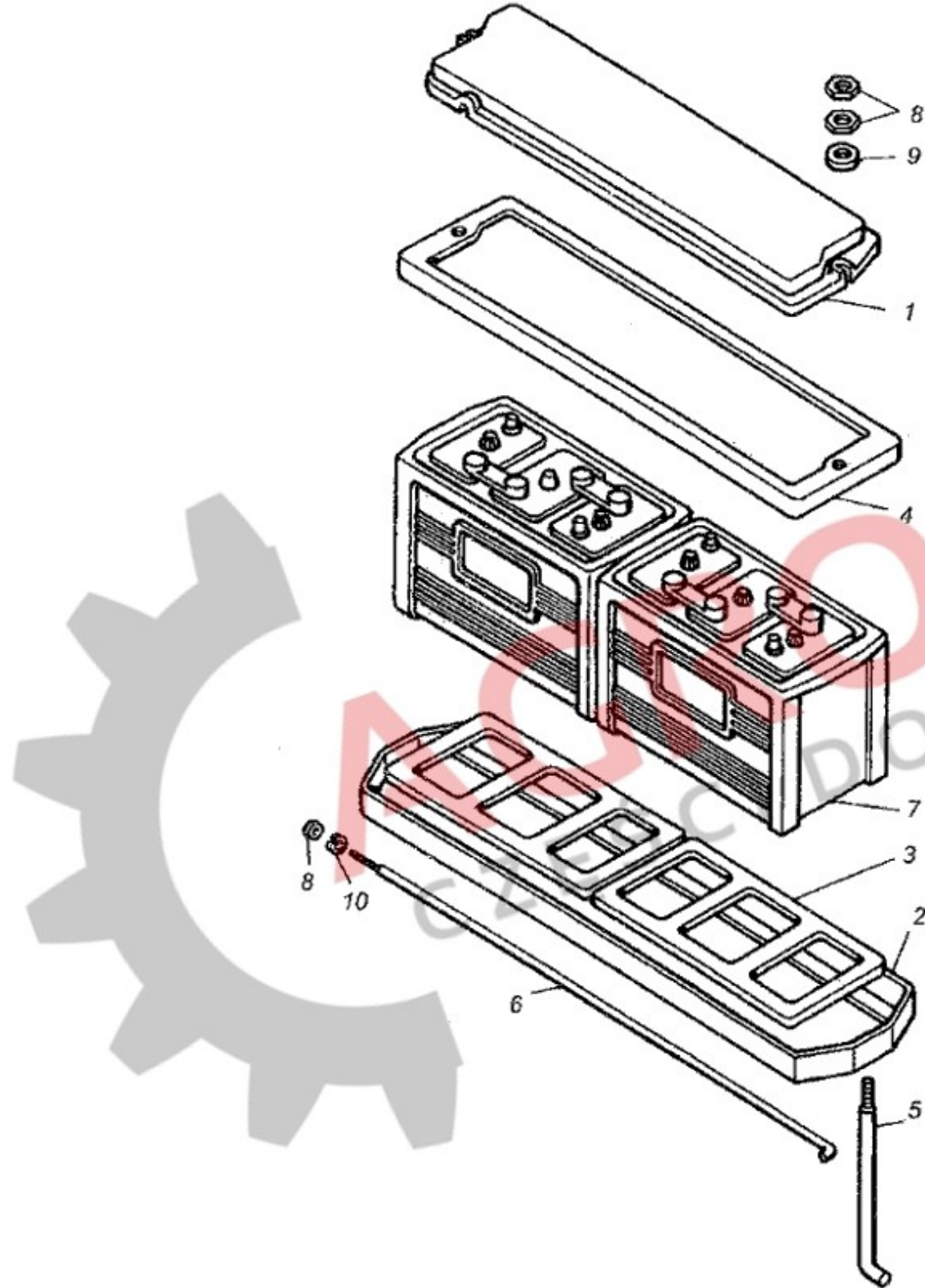
Rys. 58 Platforma



Rys. 59 Elektryka i oświetlenie

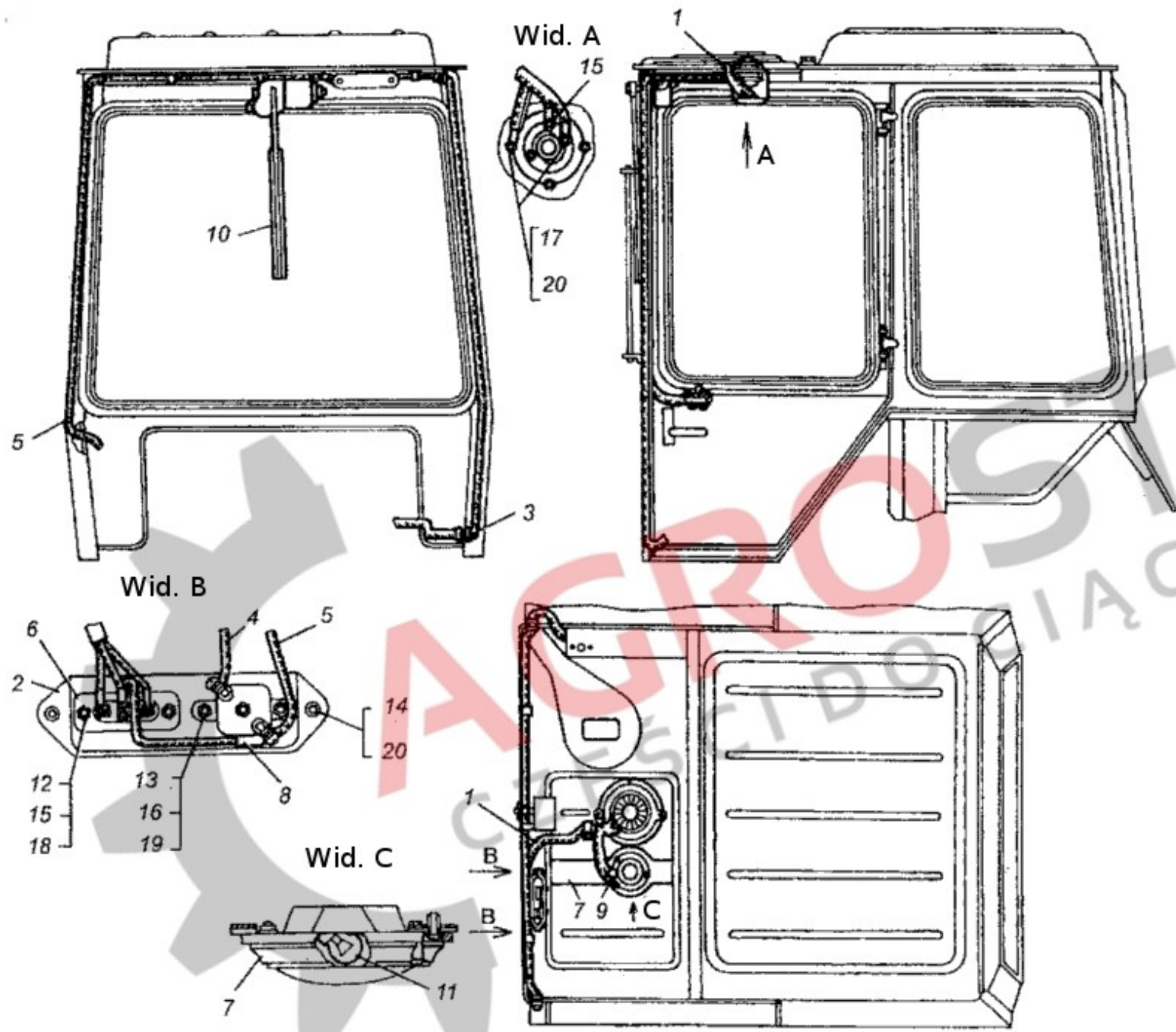


Rys. 60 Tablice przyrządów

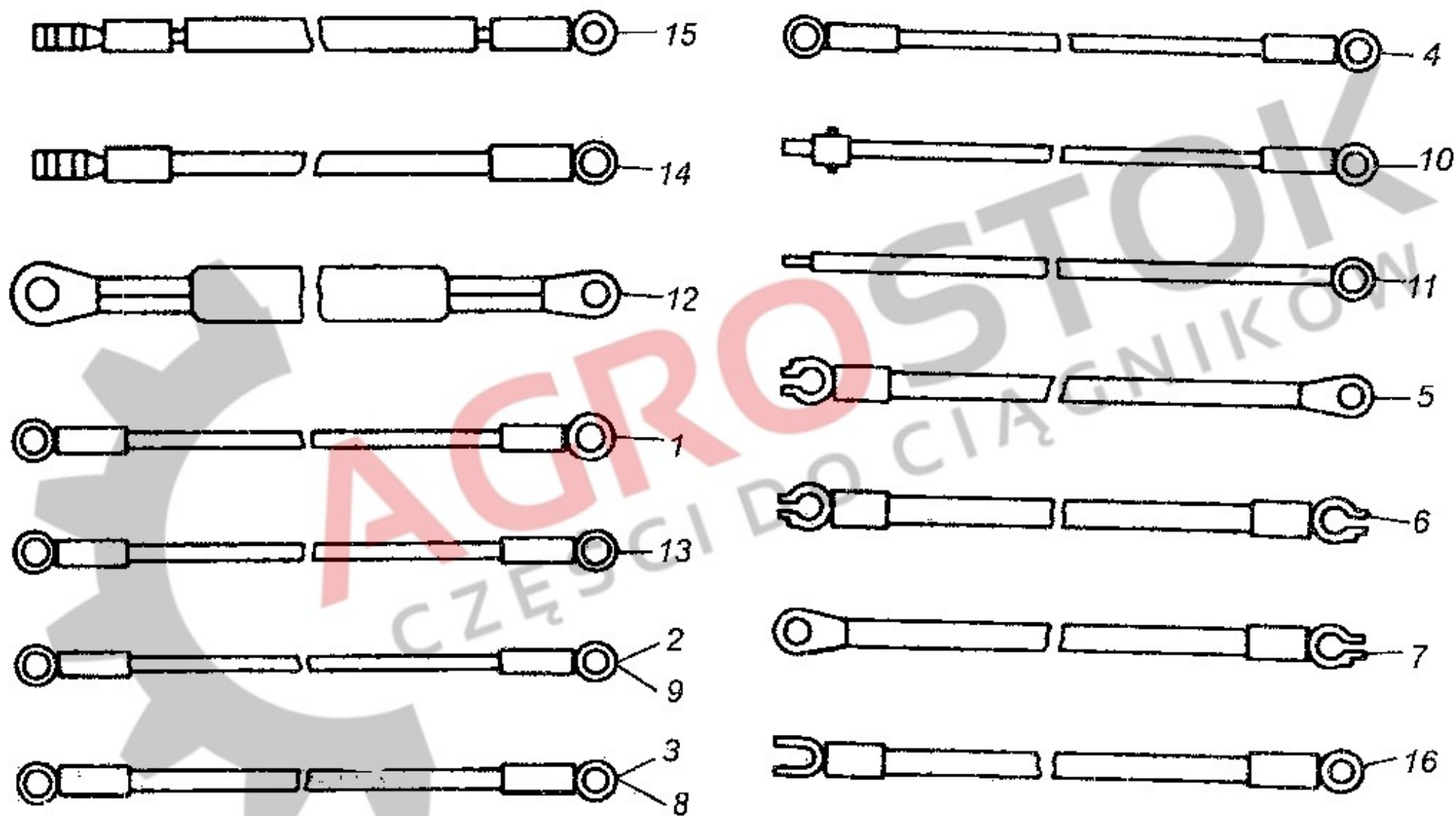


STOK
CIĄGNIKÓW

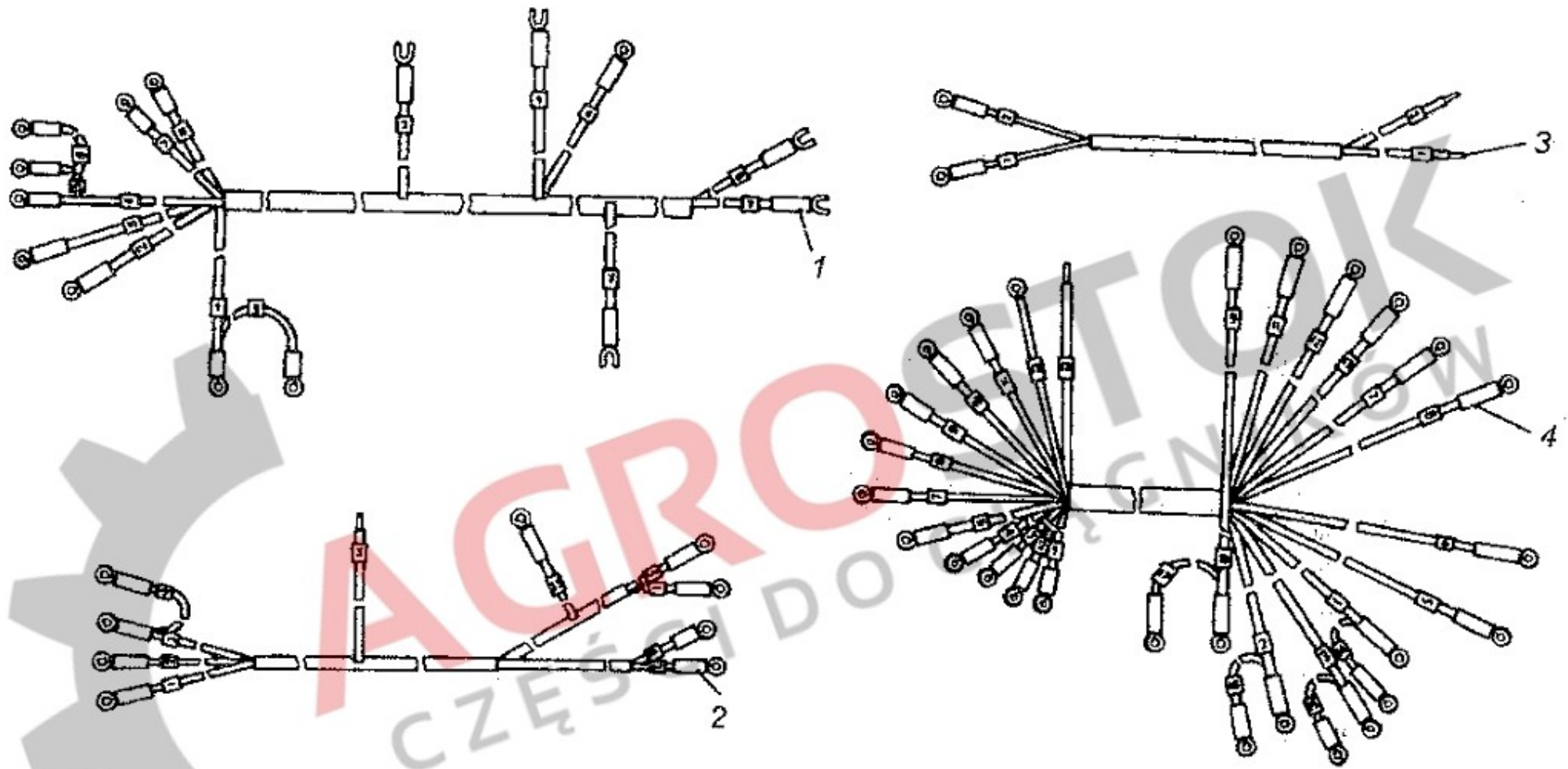
Rys. 61 Zespół akumulatorów



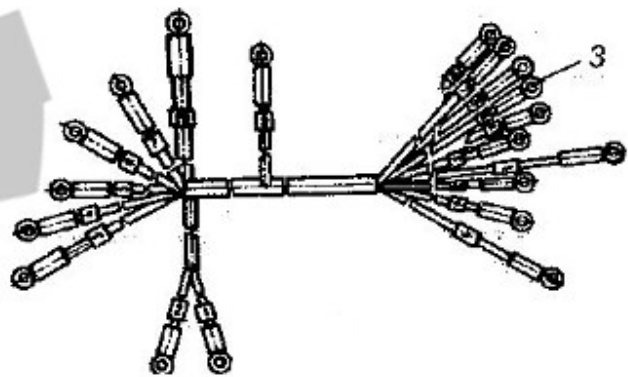
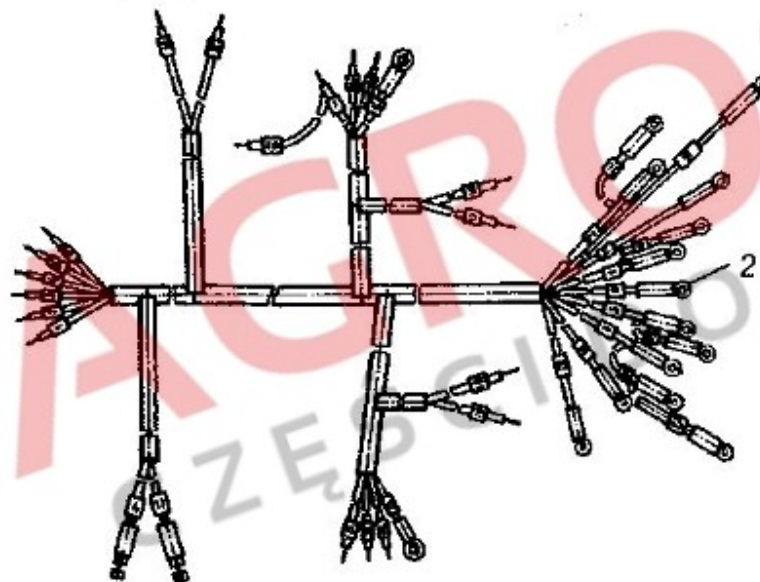
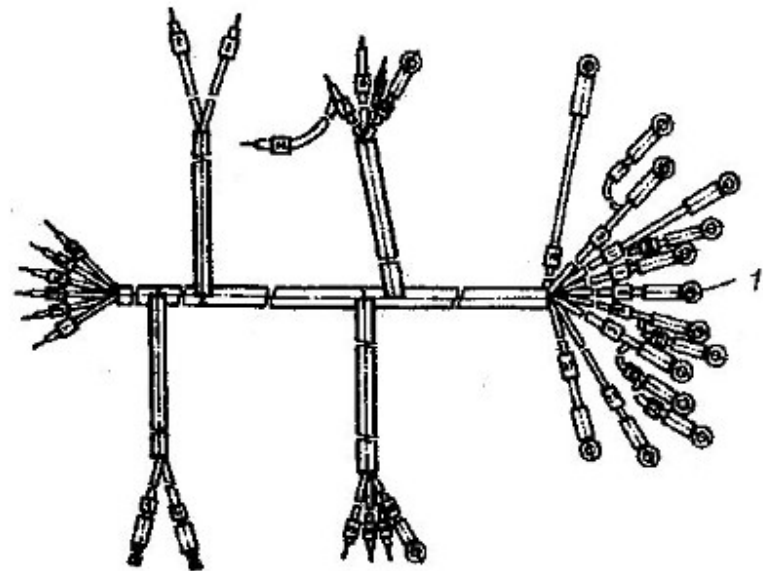
Rys. 62 Montaż wyposażenia elektrycznego



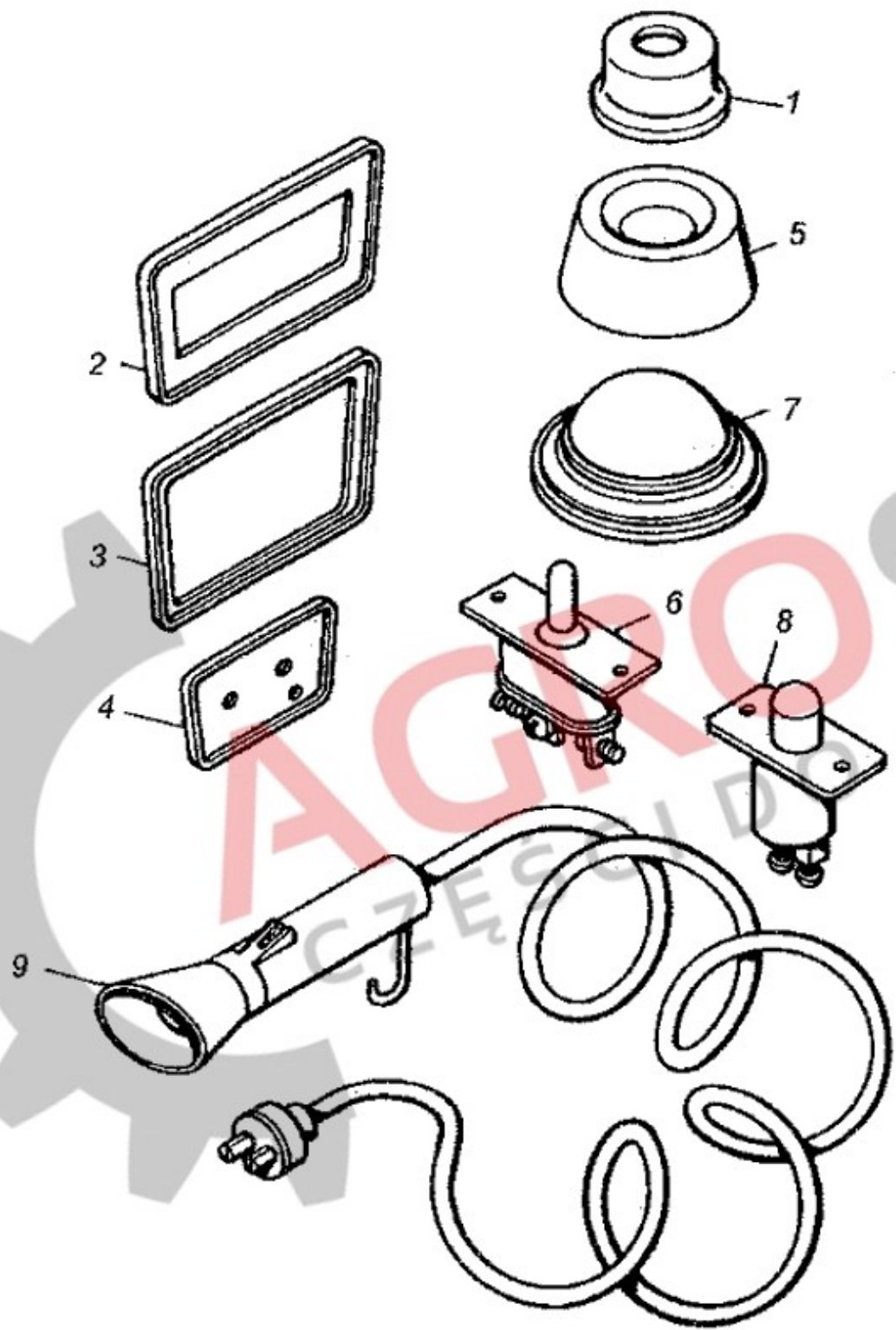
Rys. 63 Przewody



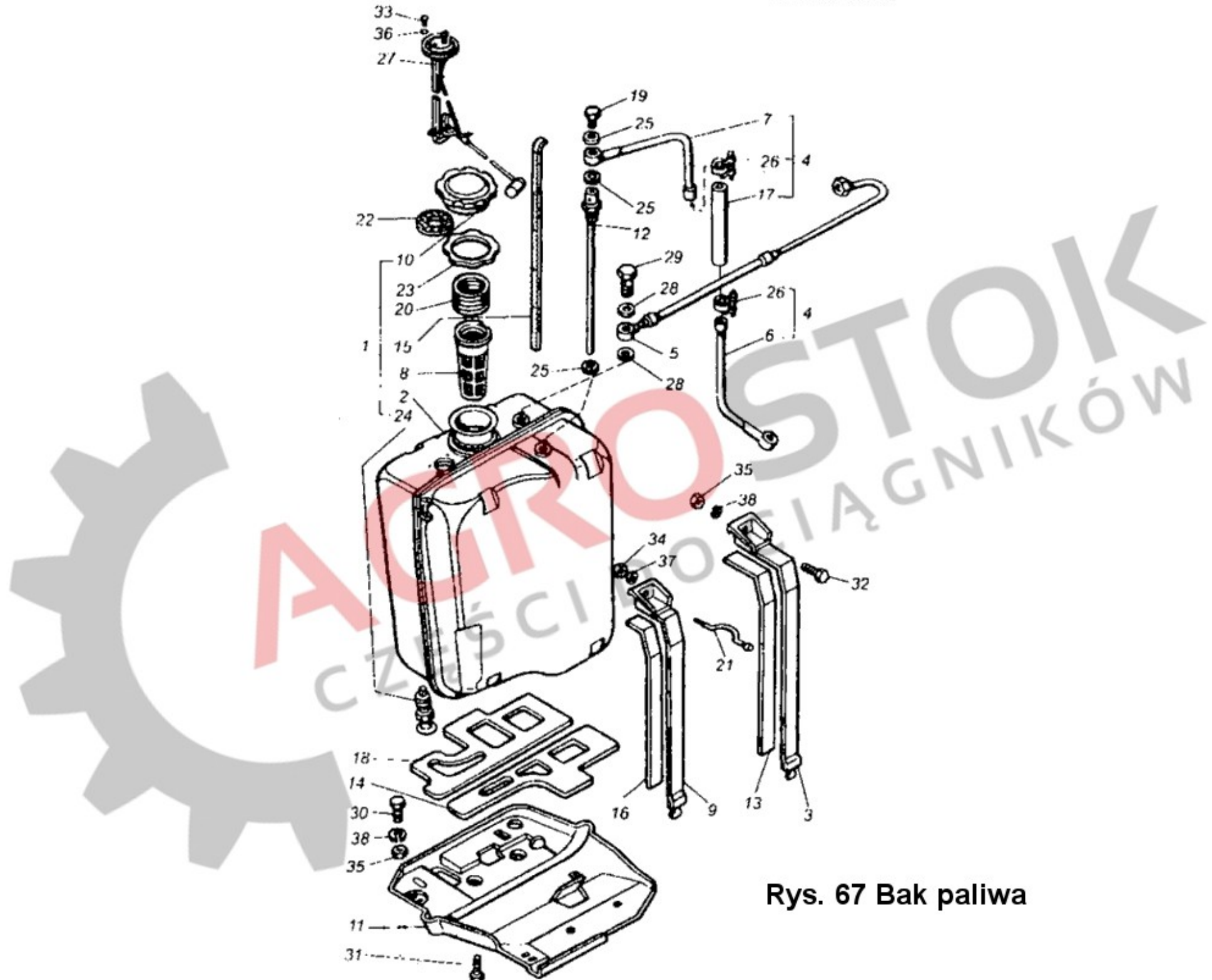
Rys. 64 Wiązki



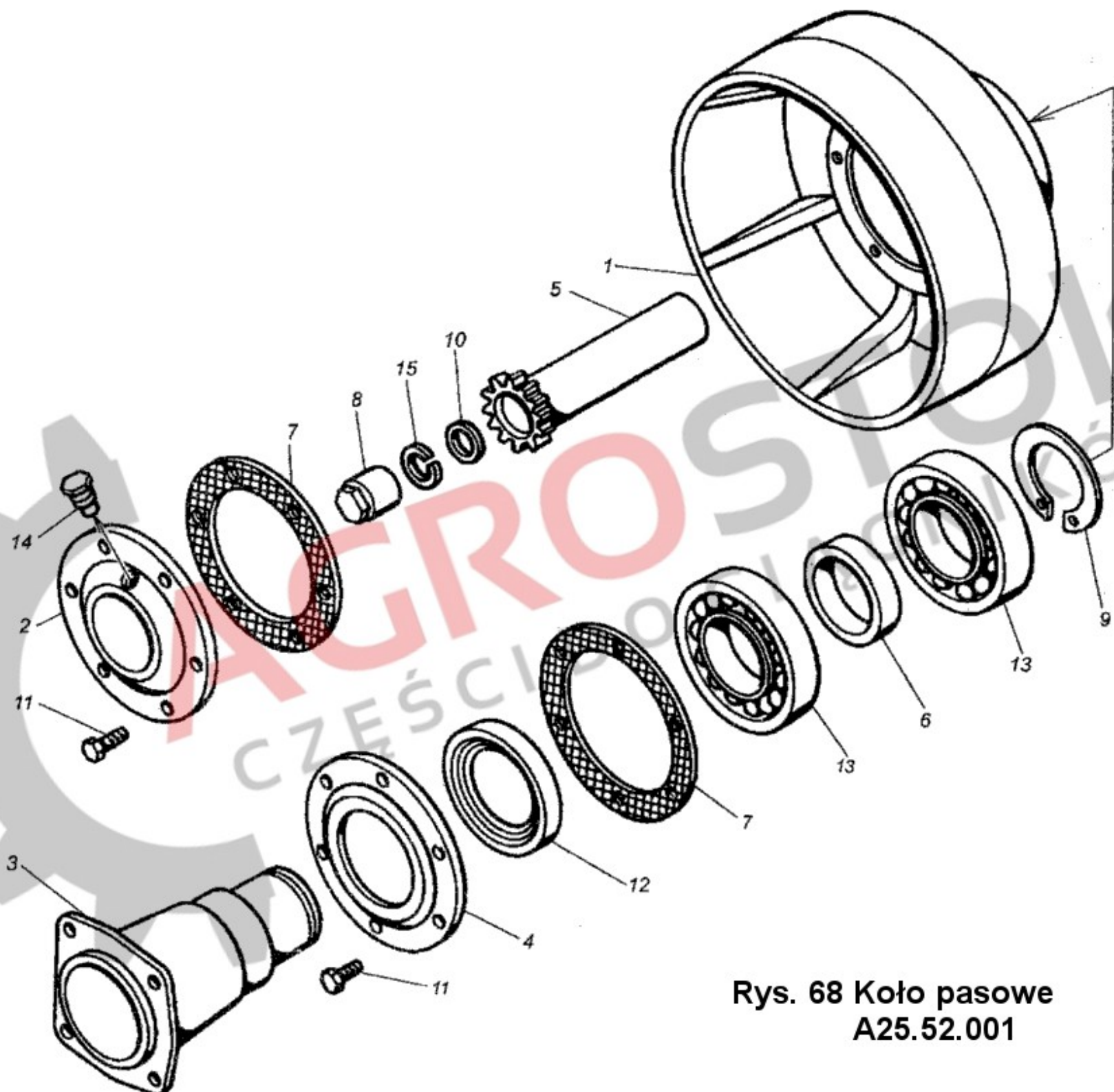
Rys. 65 Wiązki cd.



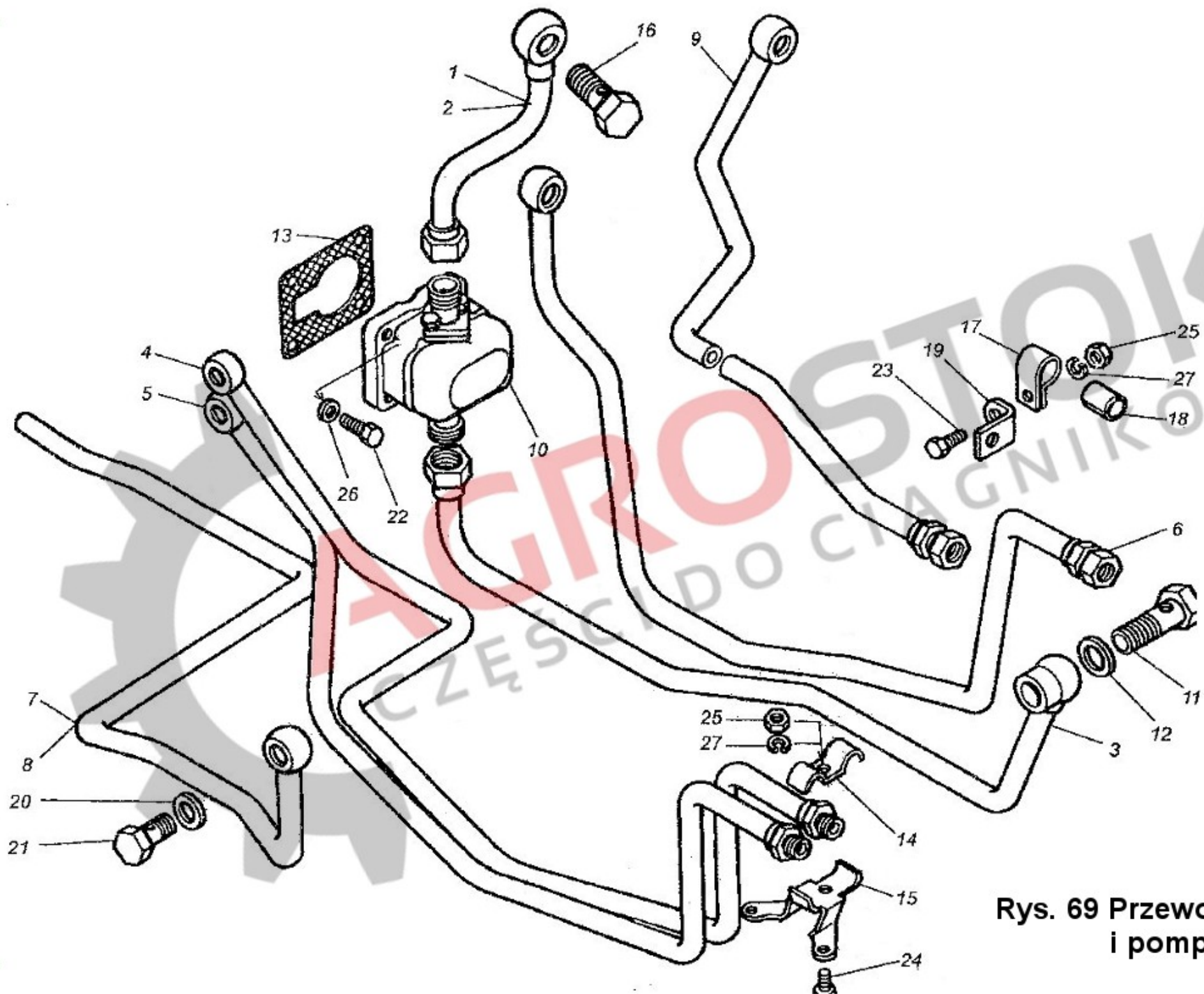
Rys. 66 Części wyposażenia elektrycznego



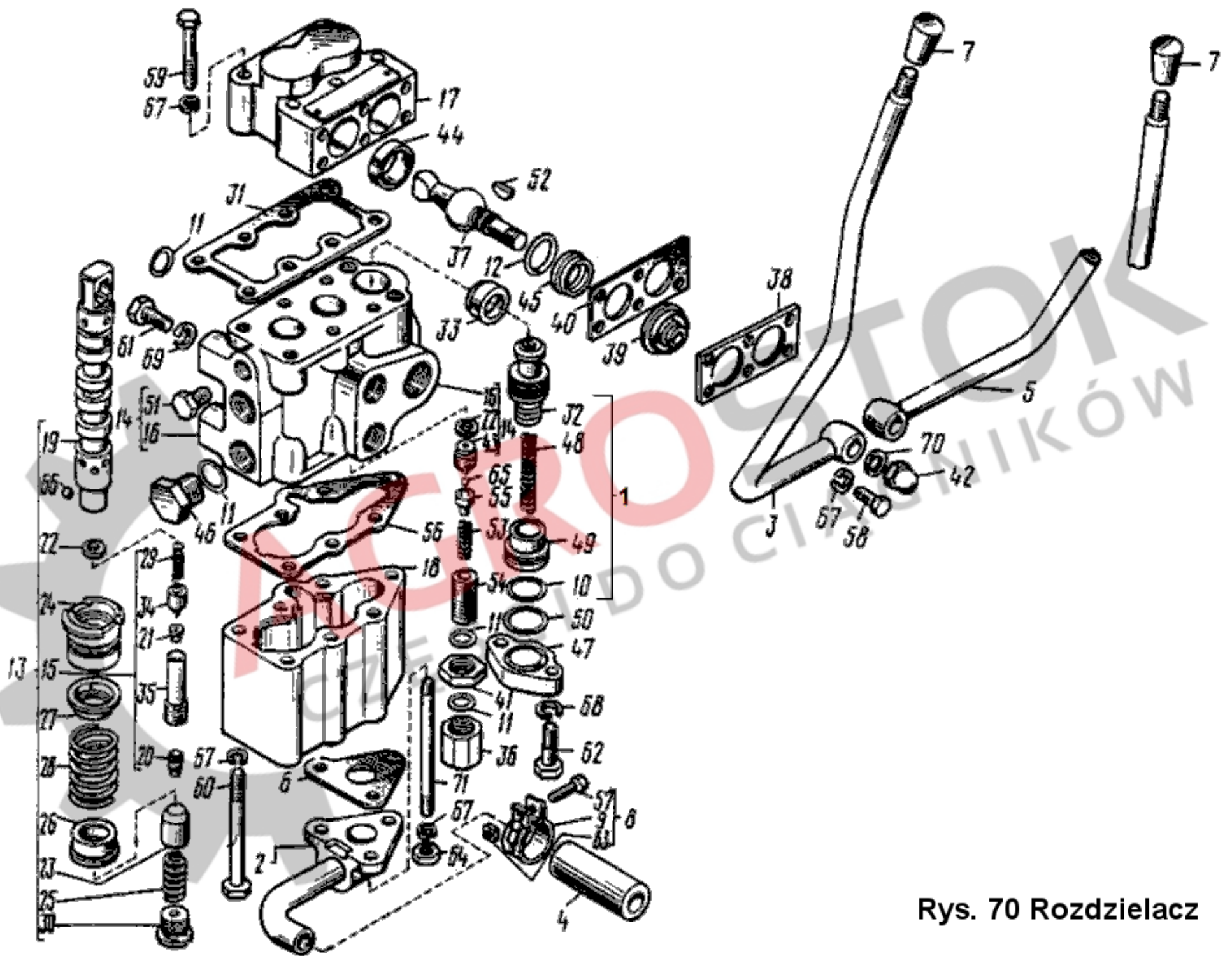
Rys. 67 Bak paliwa



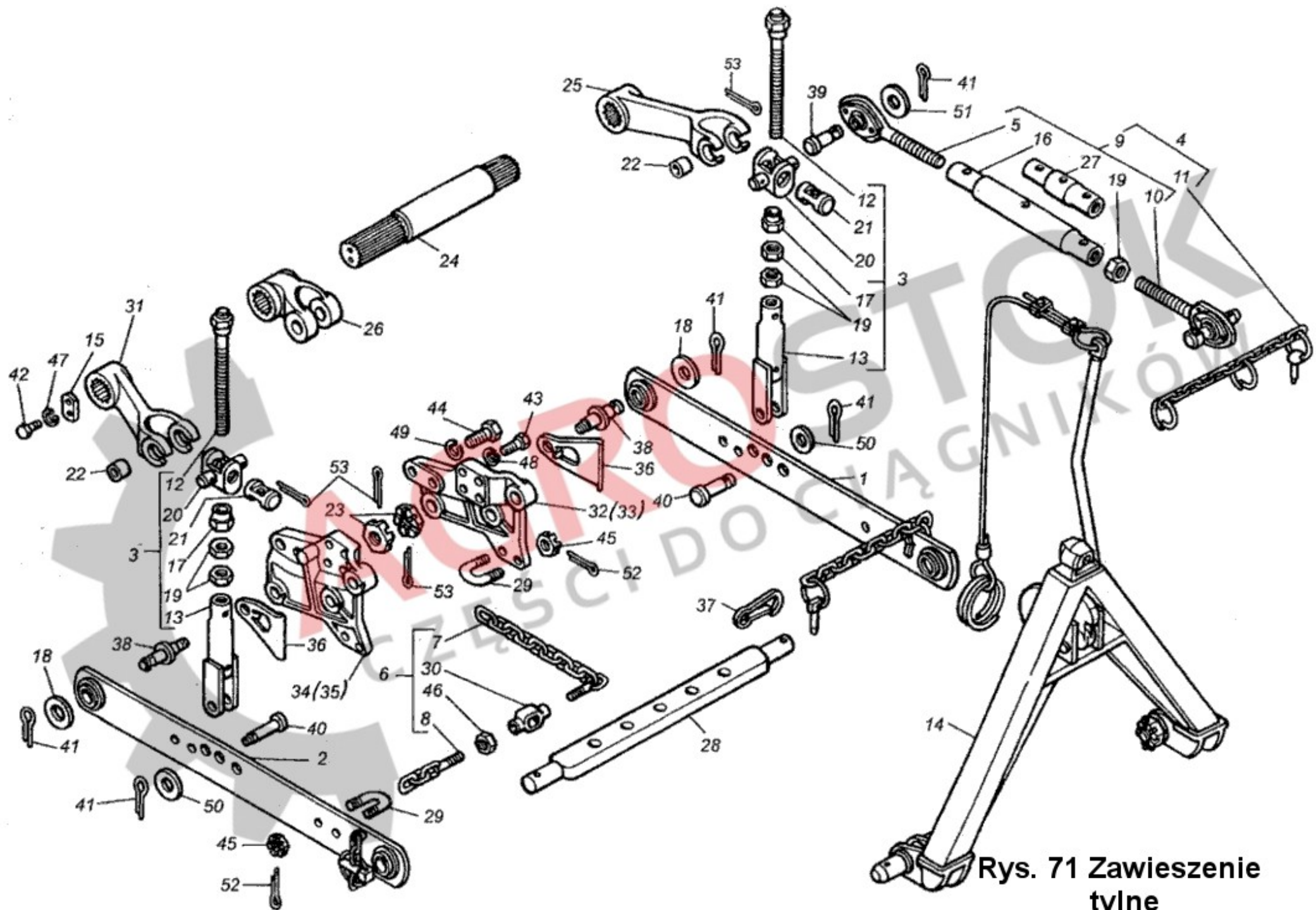
Rys. 68 Koło pasowe
A25.52.001



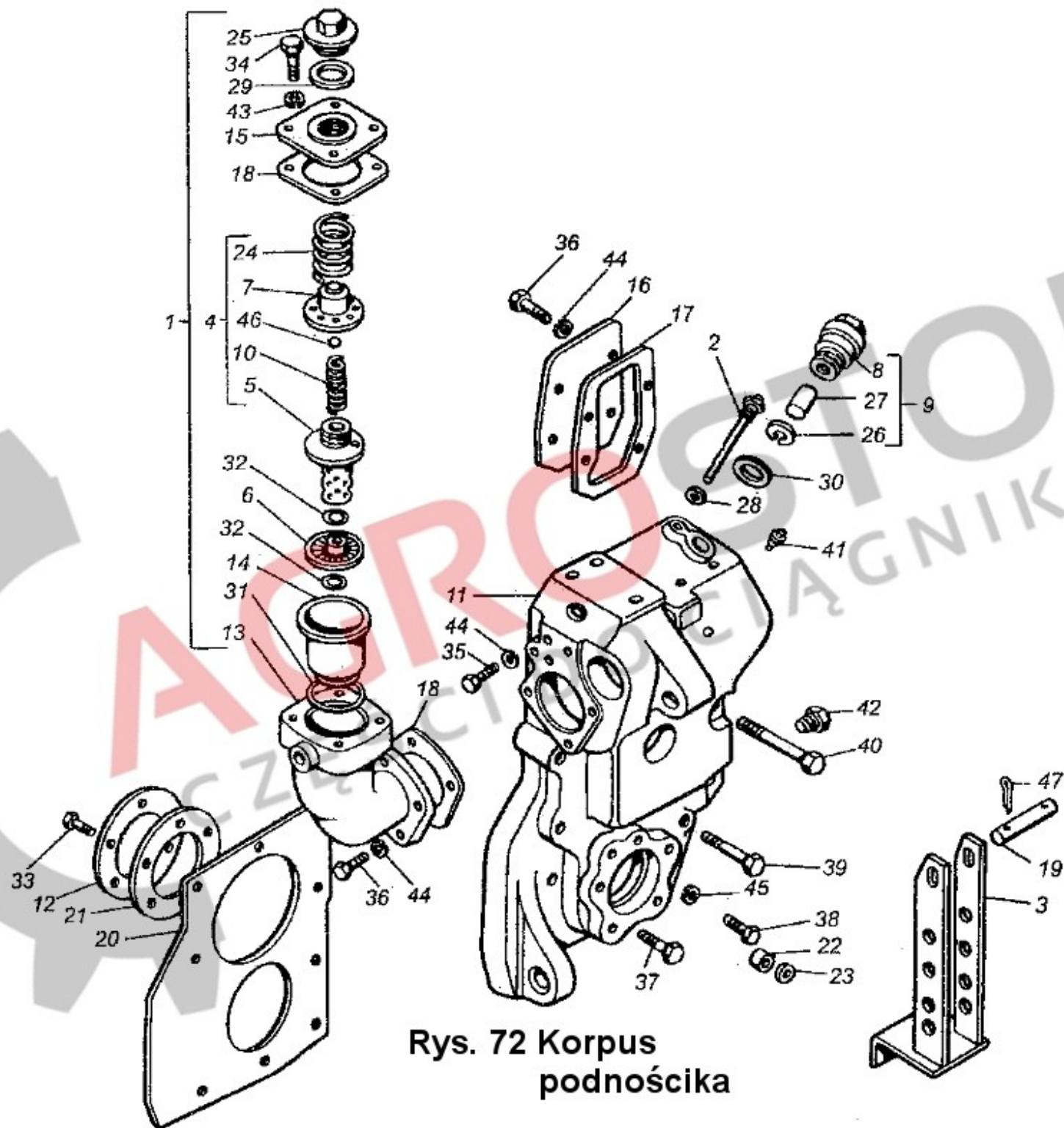
Rys. 69 Przewody i pompa



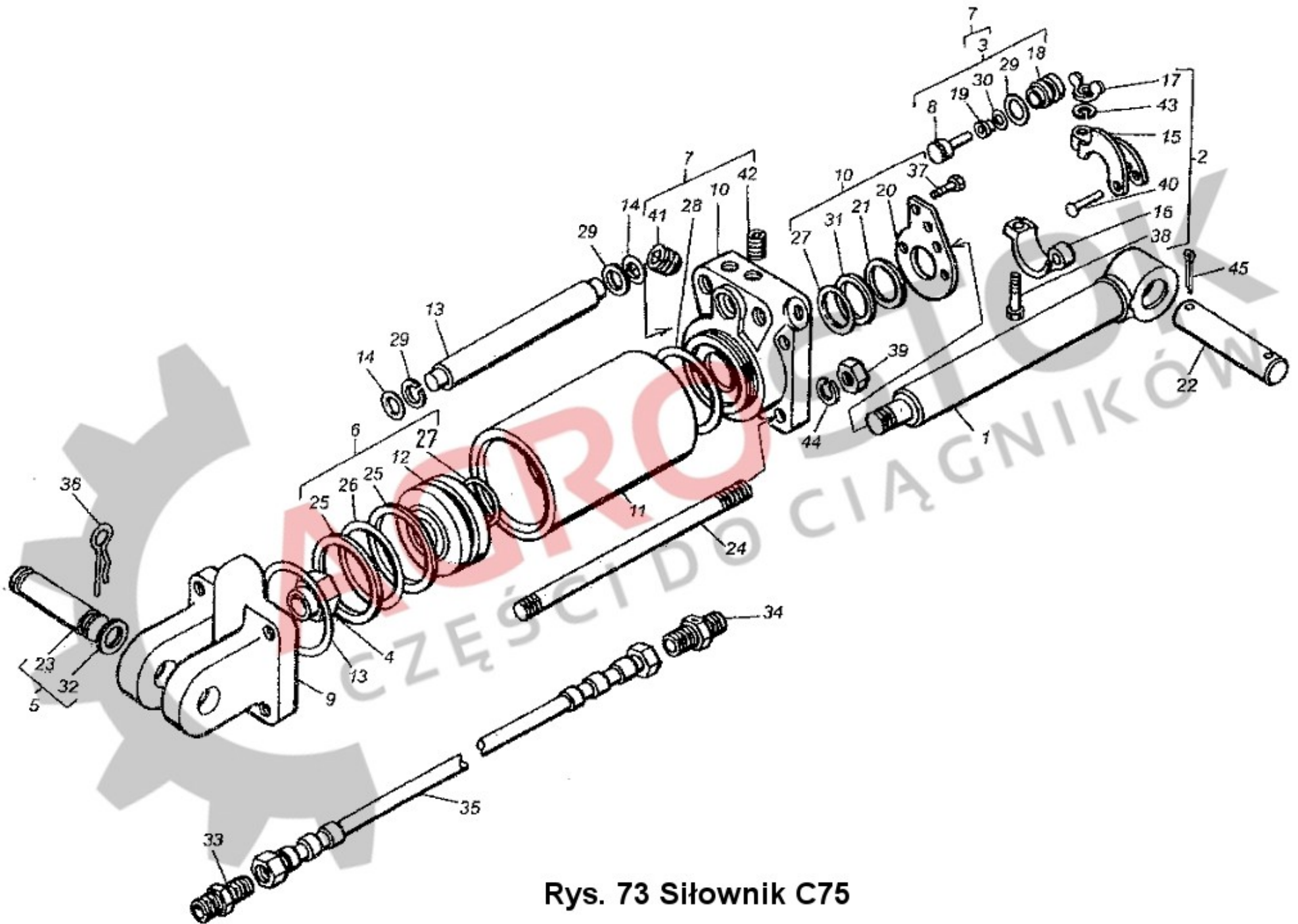
Rys. 70 Rozdzielacz



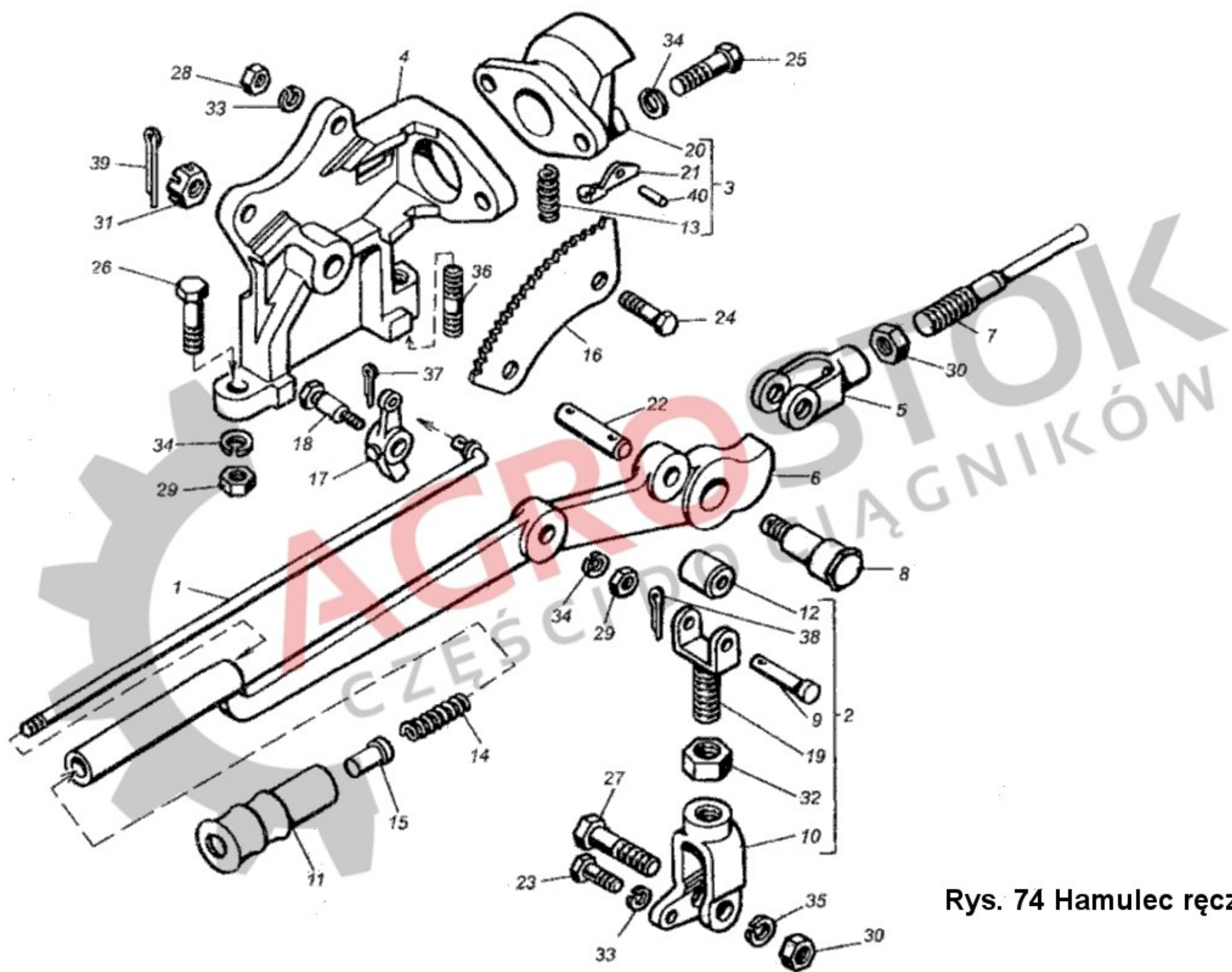
Rys. 71 Zawieszenie tylne



Rys. 72 Korpus podnośnika



Rys. 73 Siłownik C75



Rys. 74 Hamulec ręczny