

# KATALOG CZĘŚCI

# PTU-4



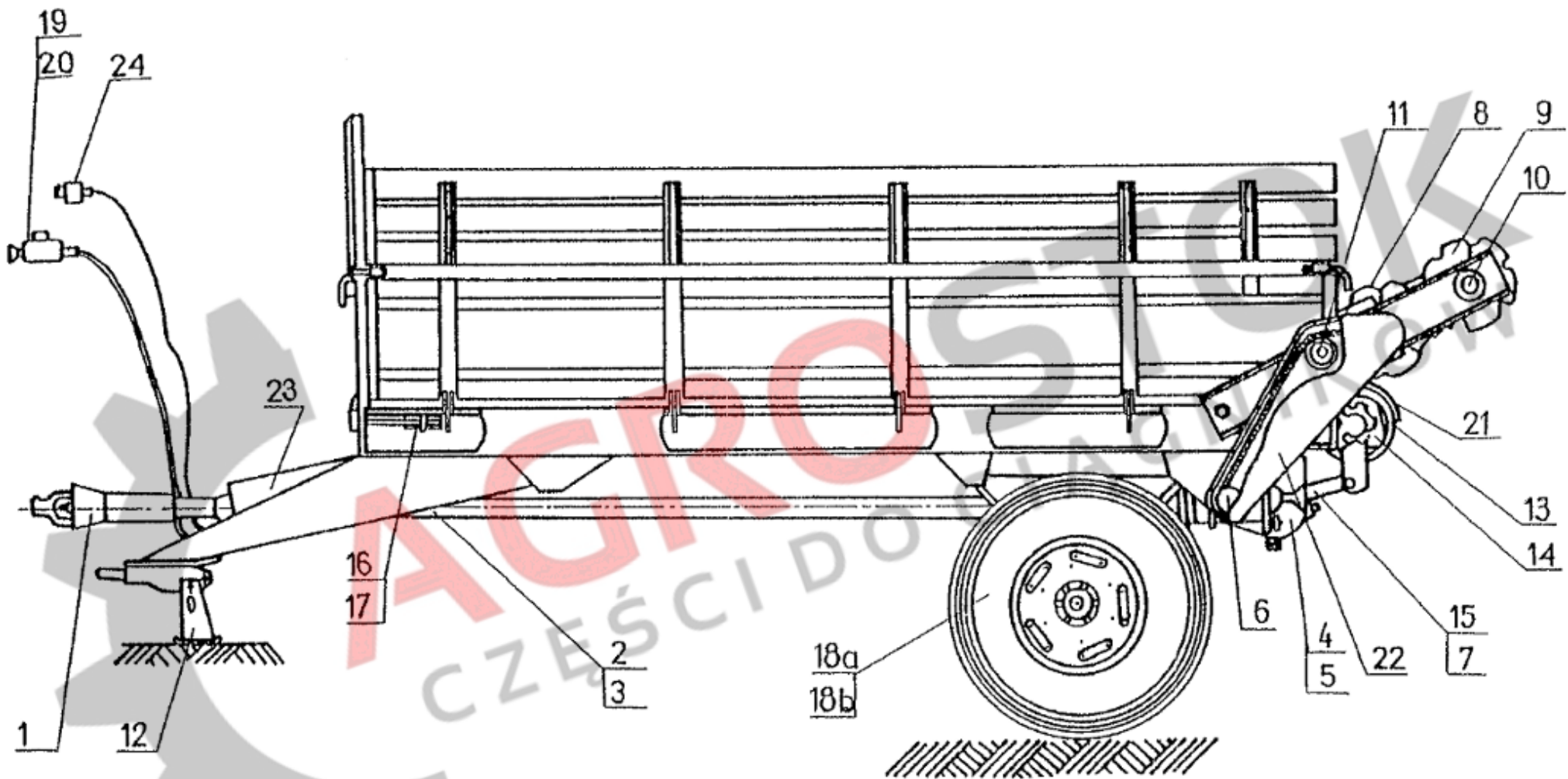
**AGROSTOK**  
CZĘŚCI DO CIĄGNIKÓW

**agrostok1@gmail.com**

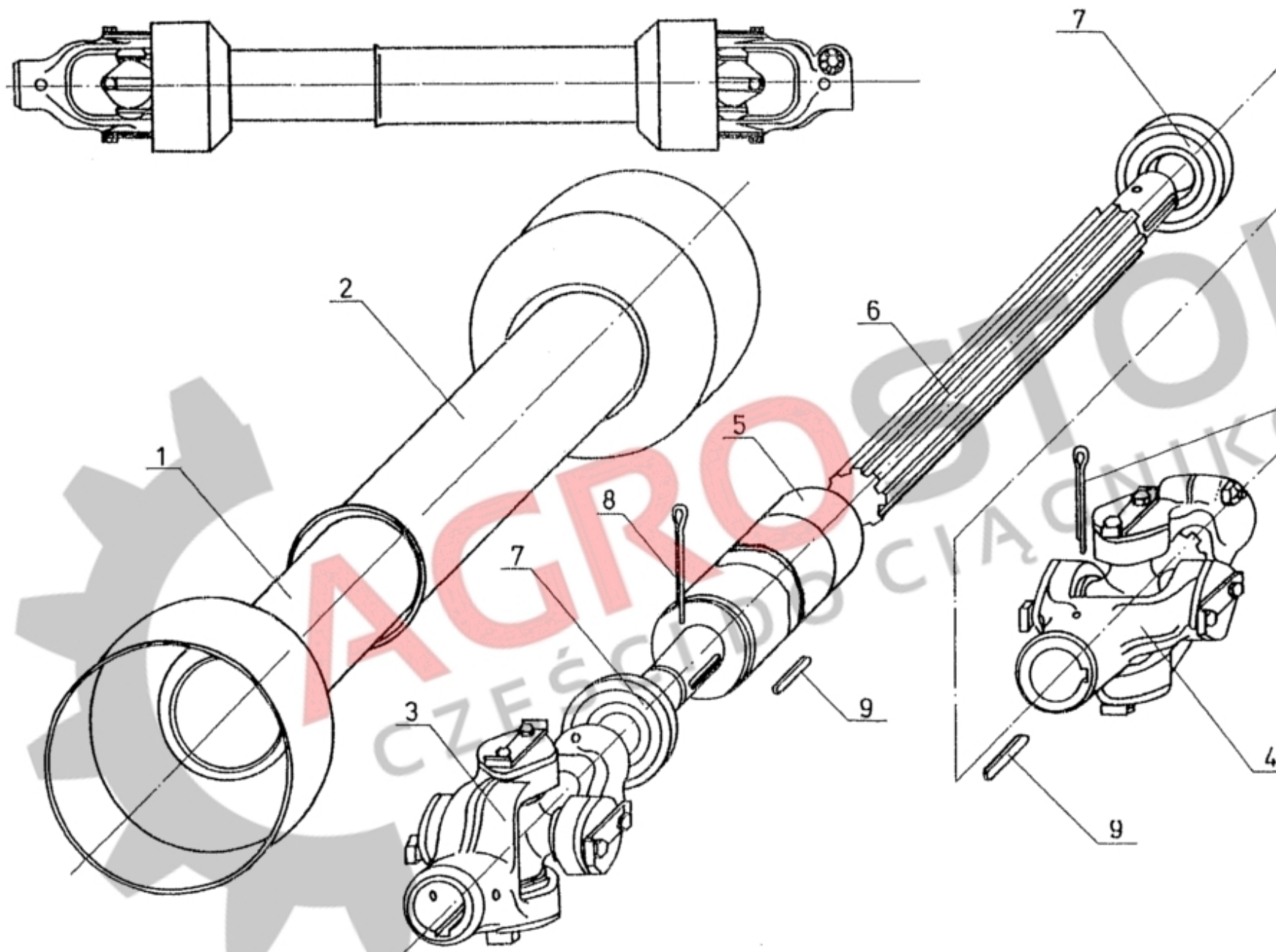
**[www.mtz.pl](http://www.mtz.pl)**

**516 220 311**

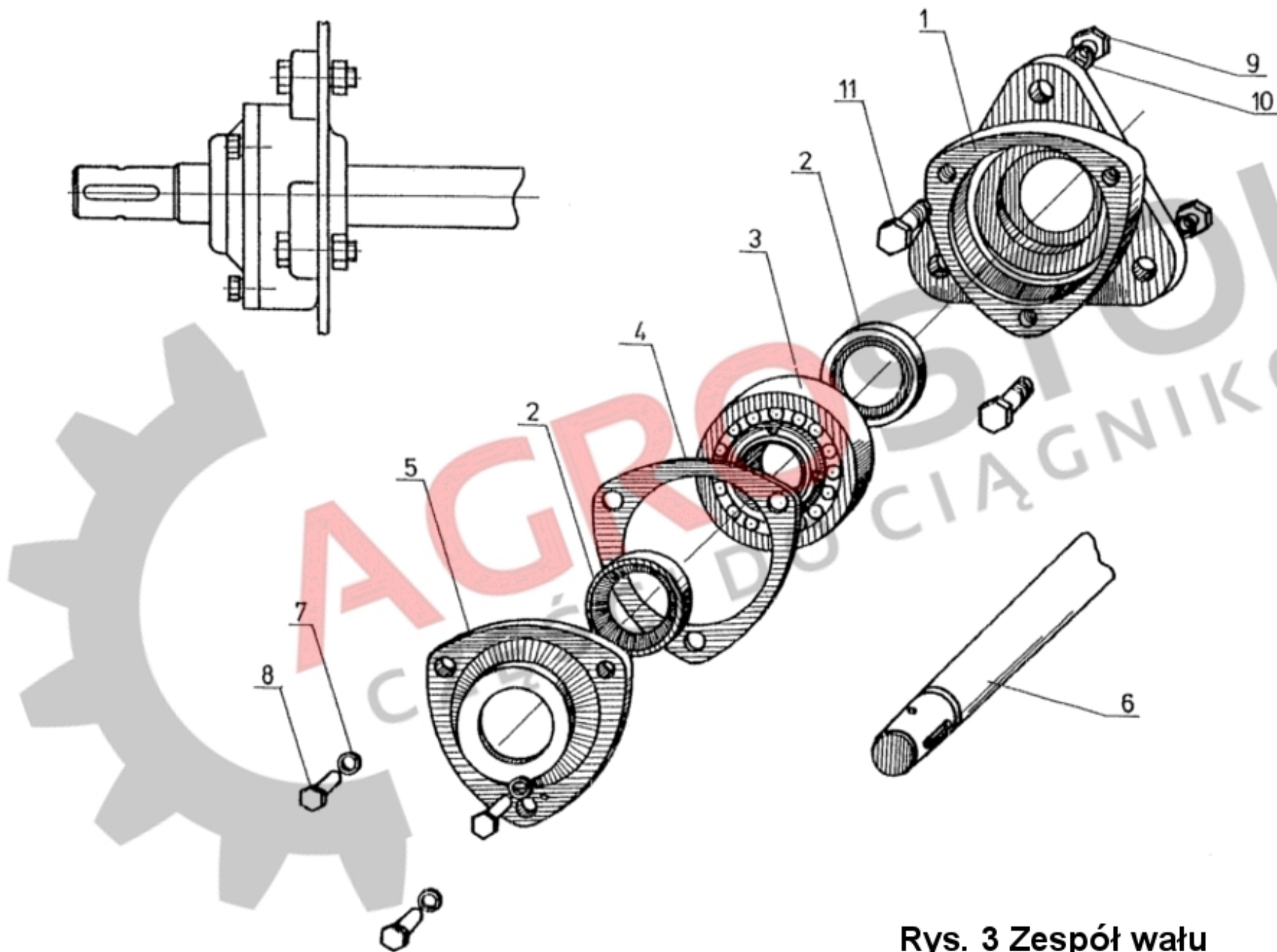
**536 179 300**



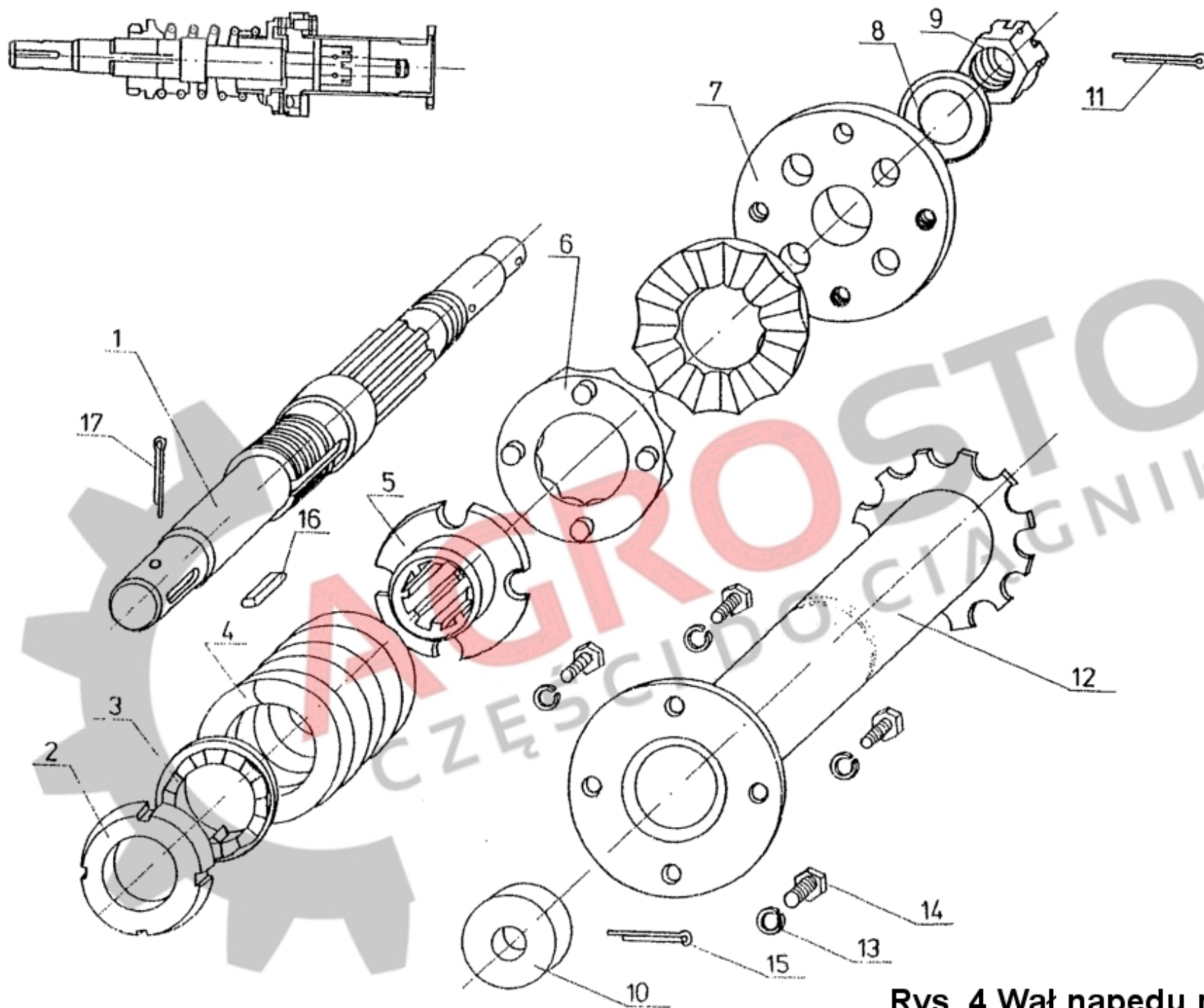
Rys. 1 Widok ogólny



Rys. 2 Wał napędowy

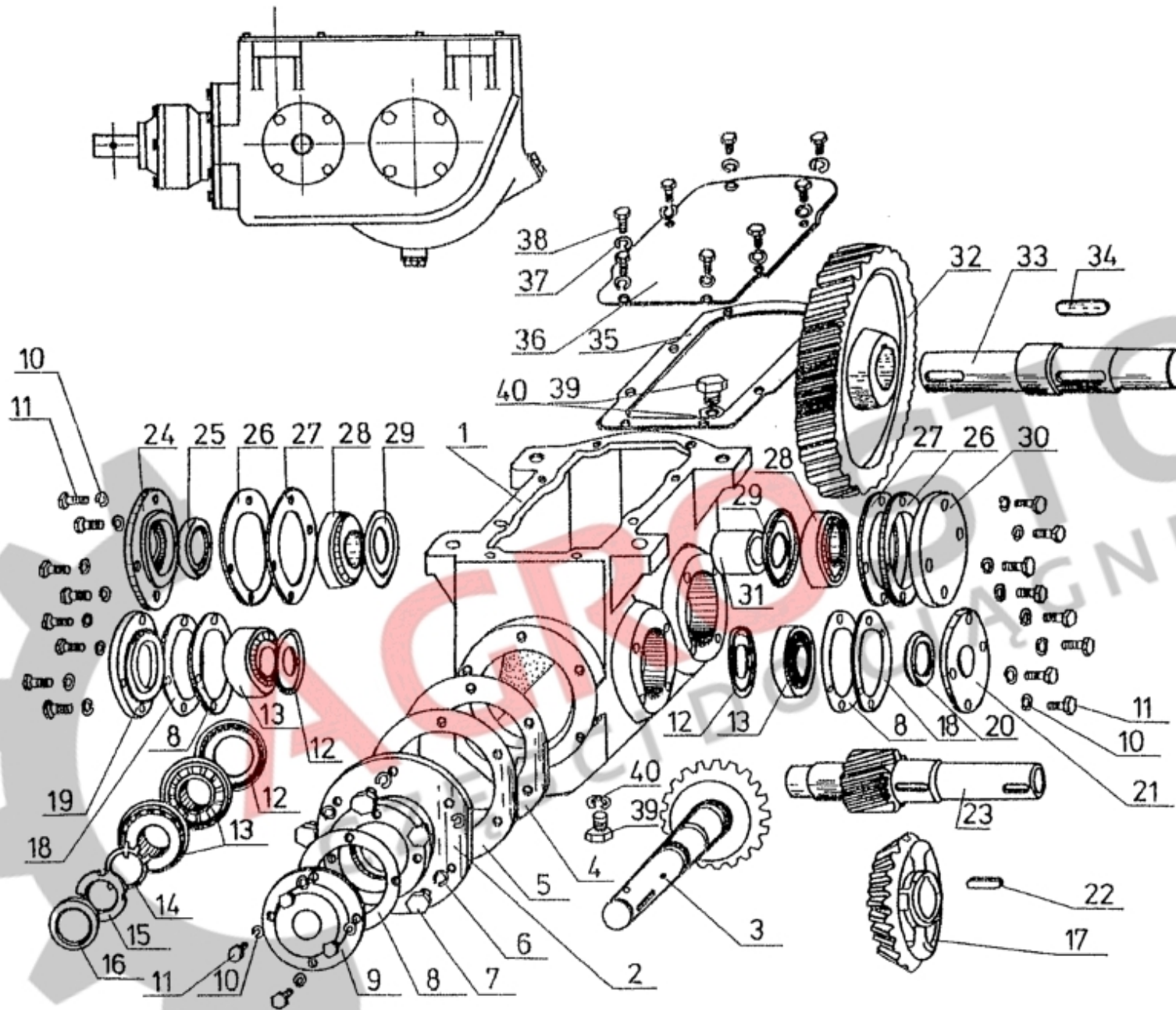


Rys. 3 Zespół wału napędu reduktora

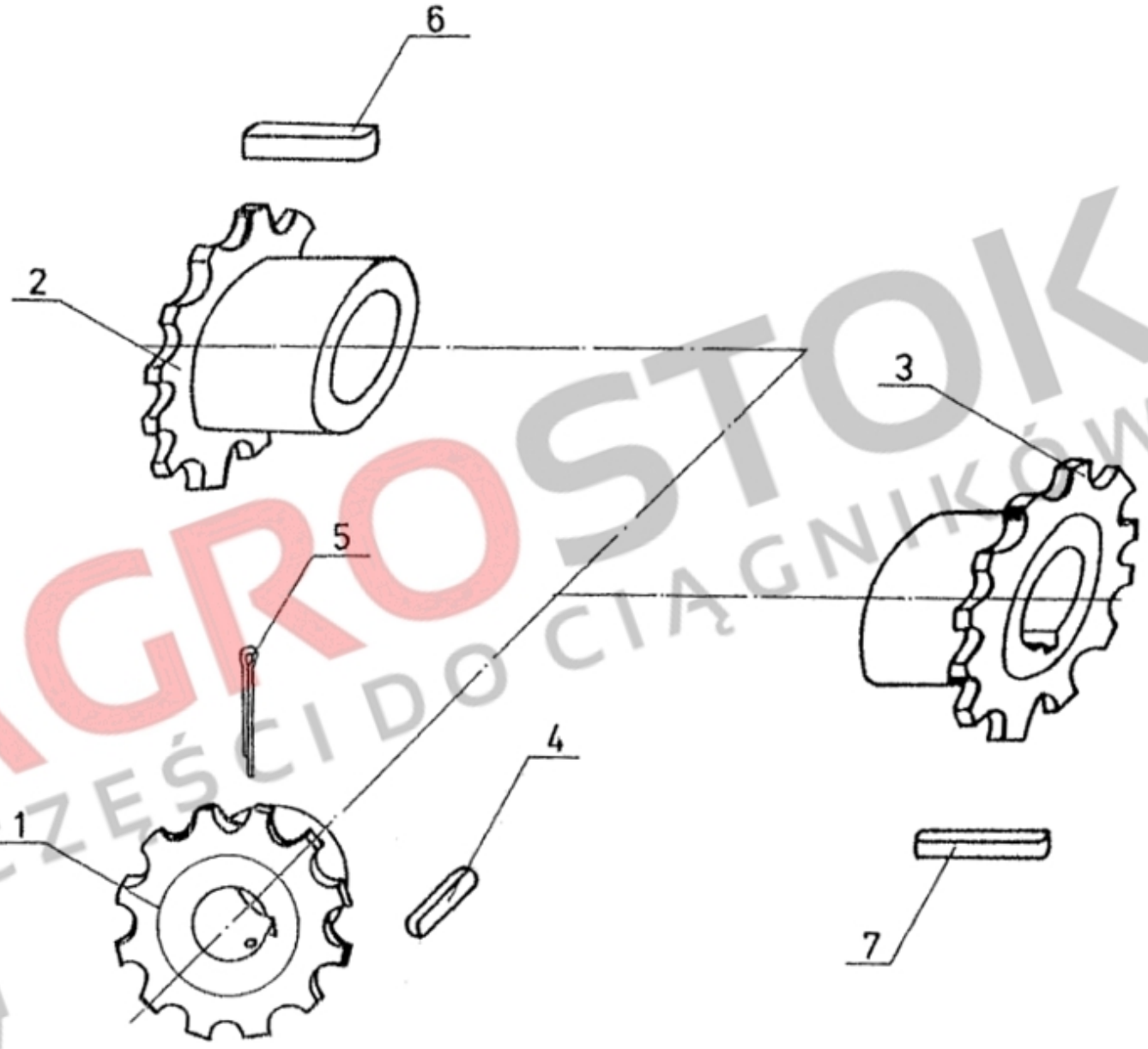
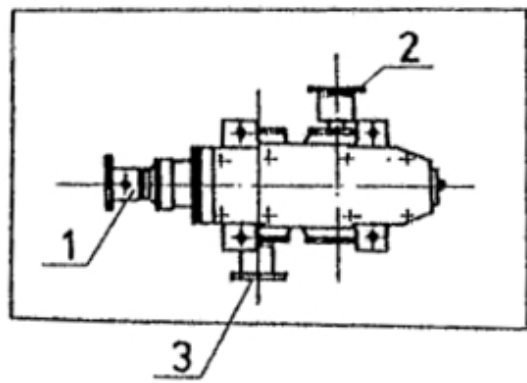


Rys. 4 Wał napędu reduktora

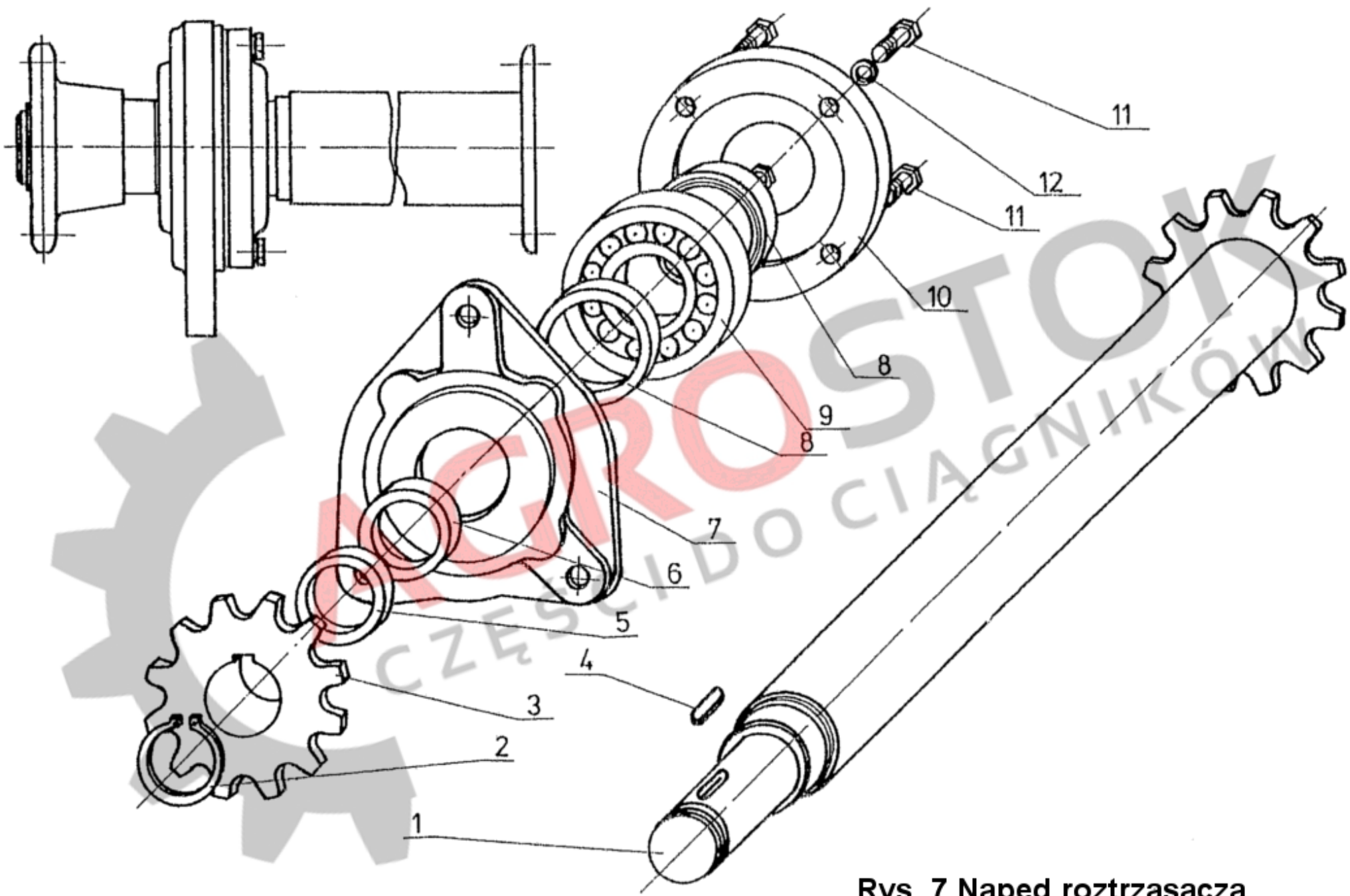




Rys. 5 Reduktor

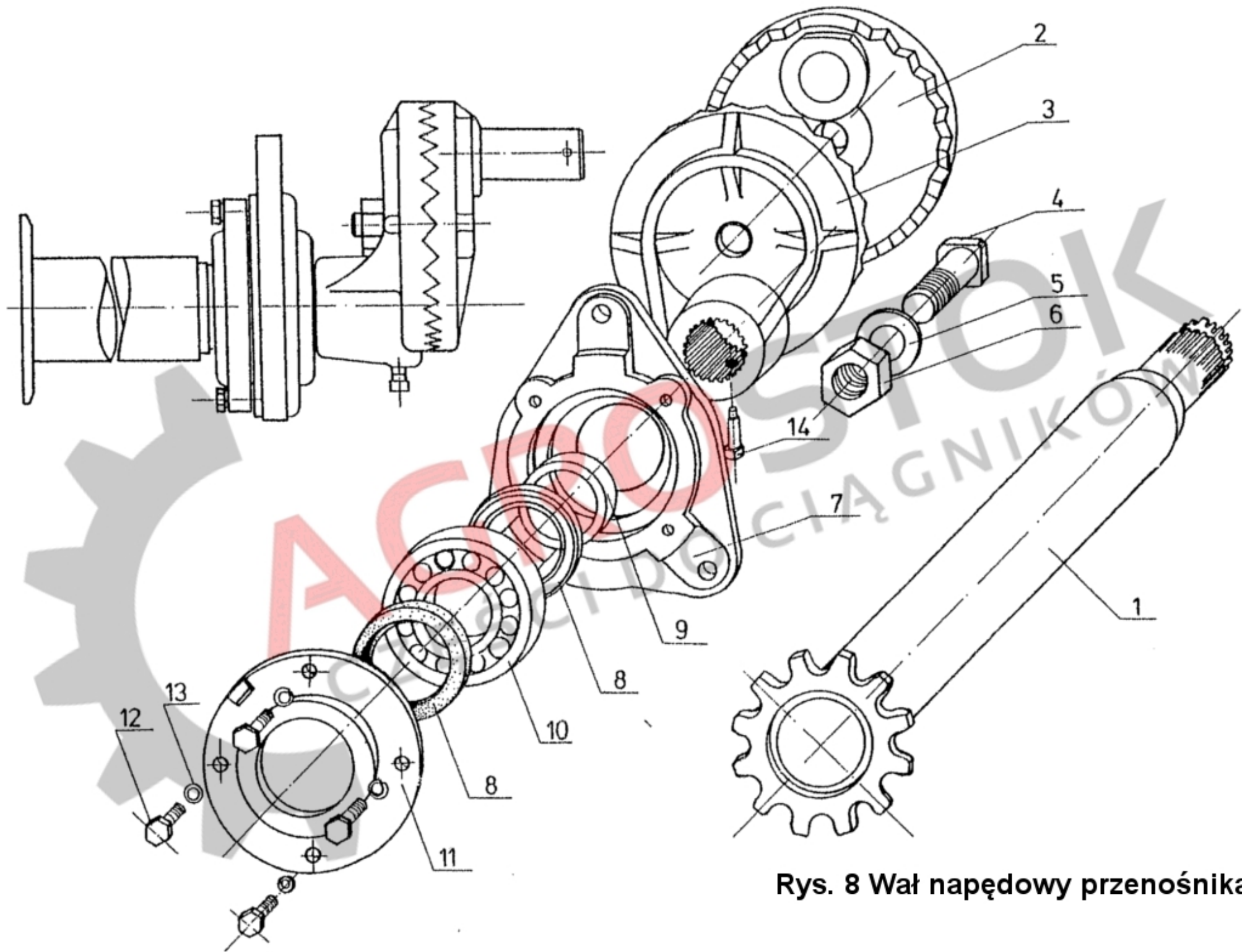


Rys. 6 Półsprzęgła reduktora

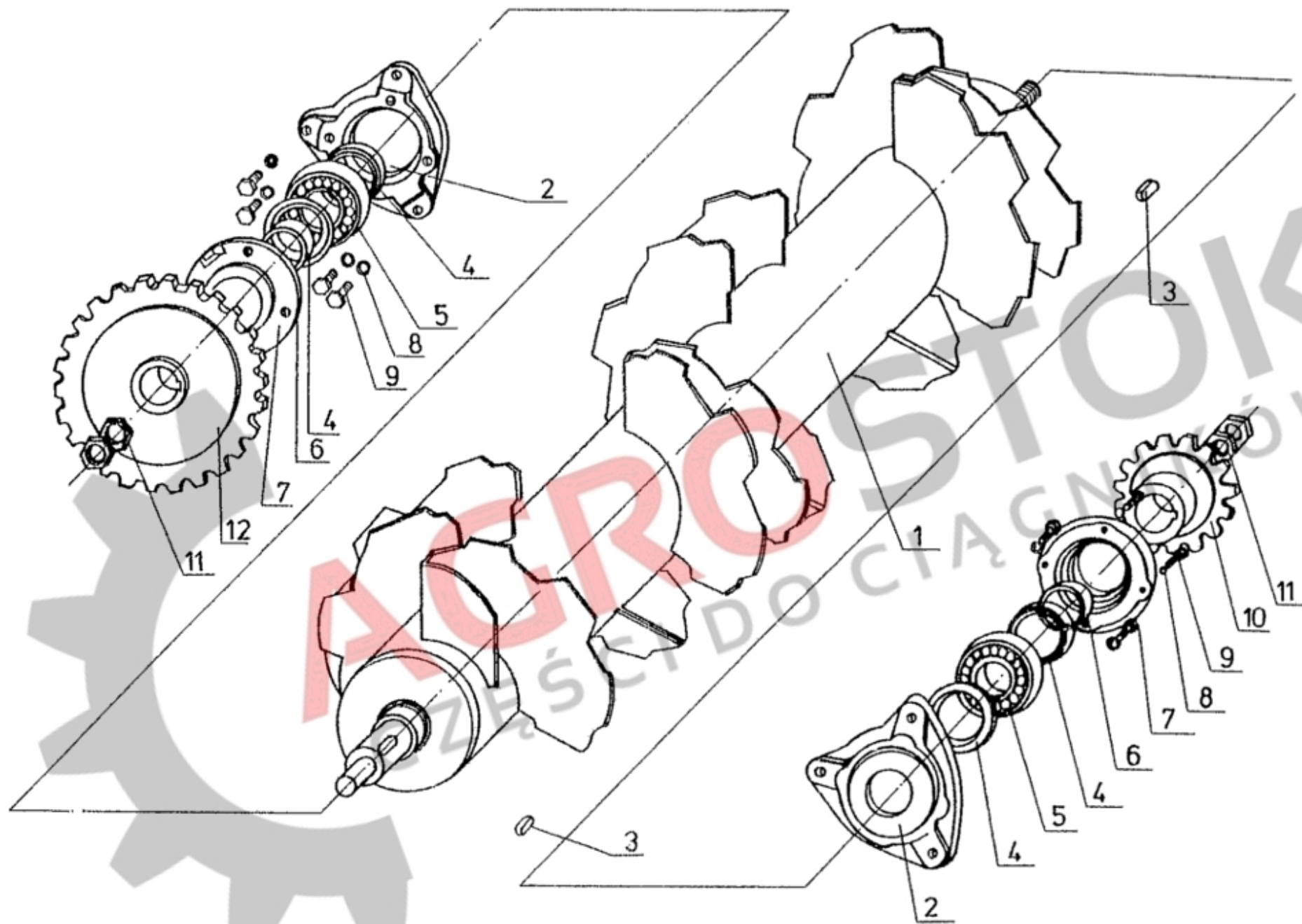


Rys. 7 Napęd roztrząsacza

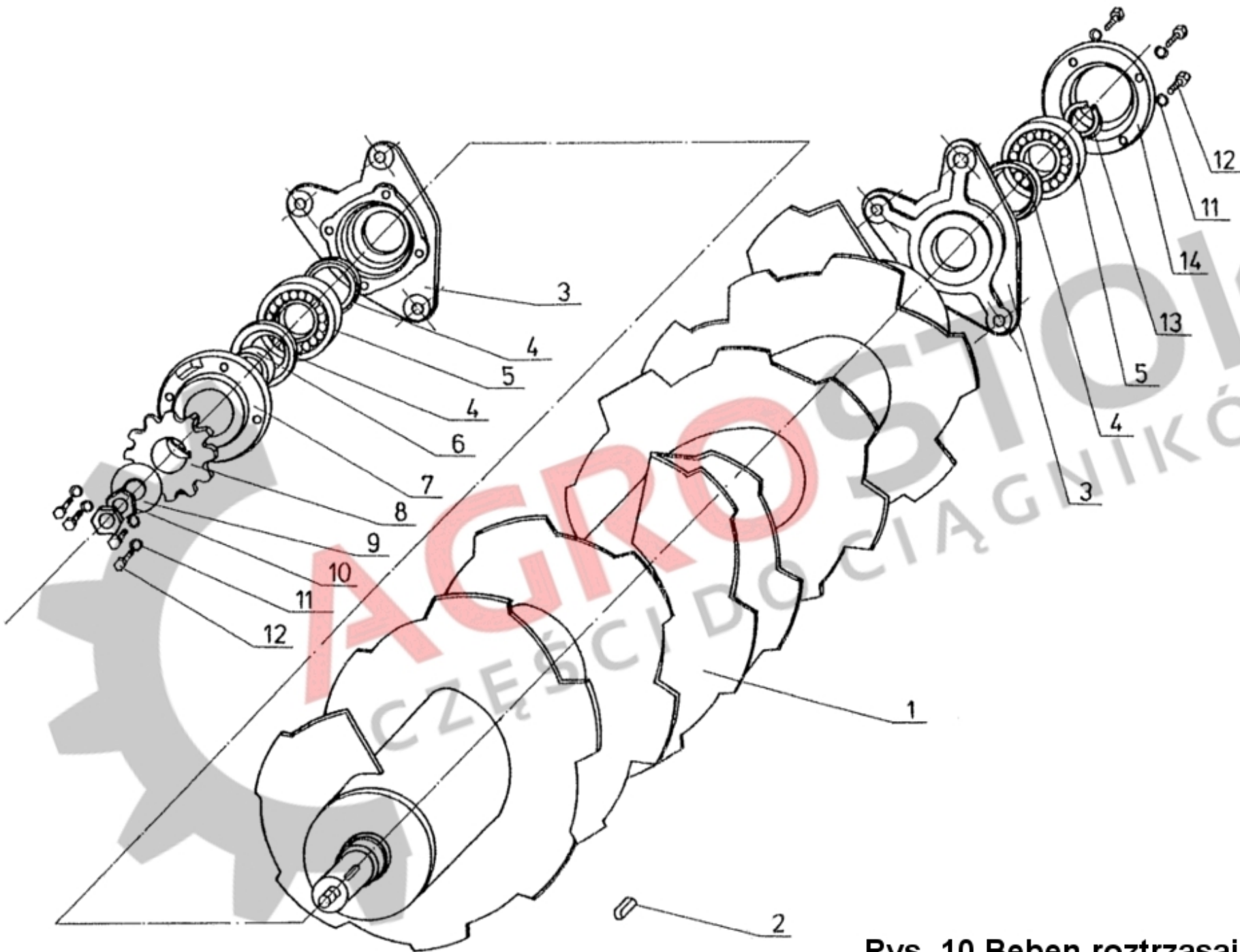




Rys. 8 Wał napędowy przenośnika

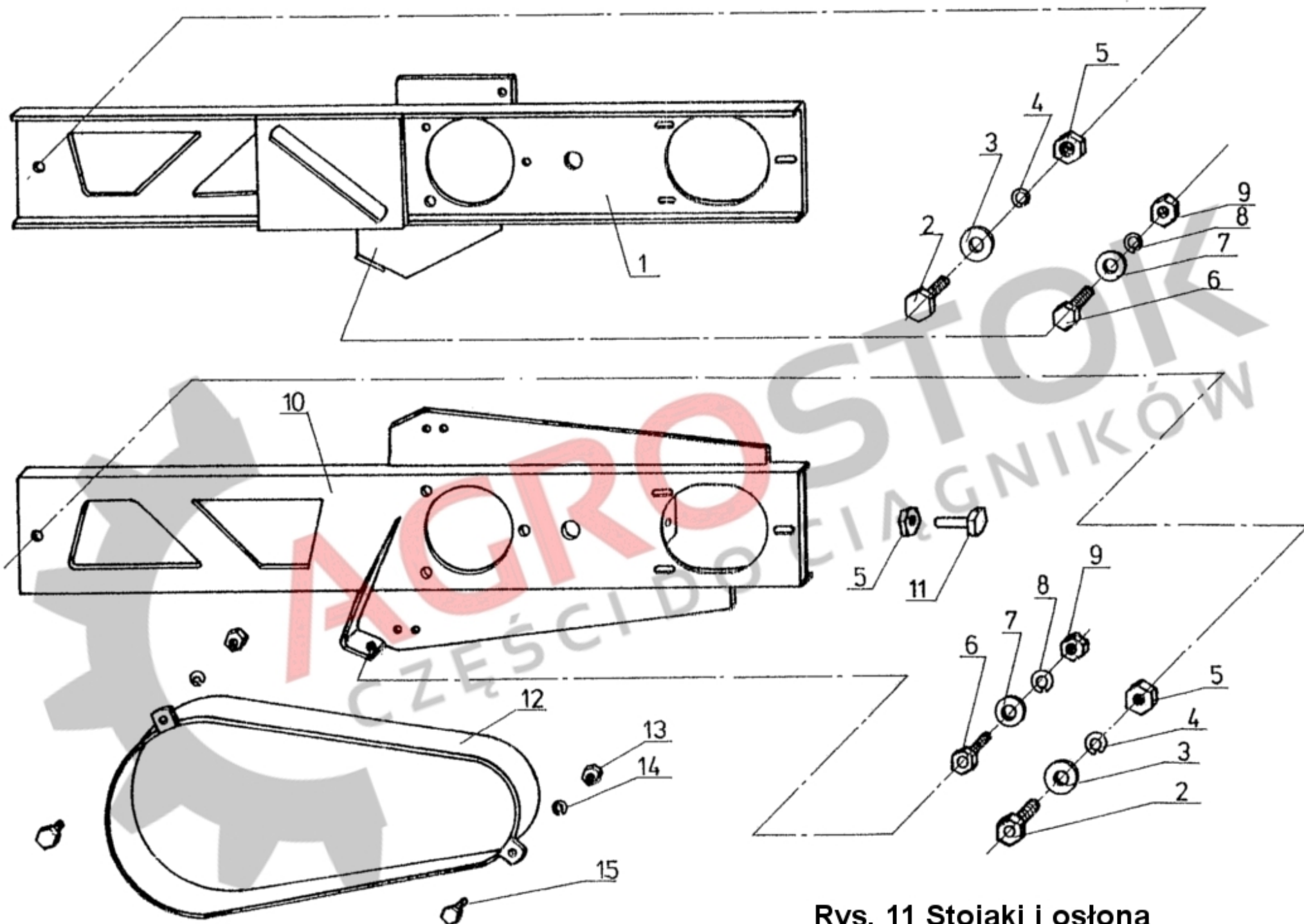


Rys. 9 Bęben roztrzaskający (dolny)



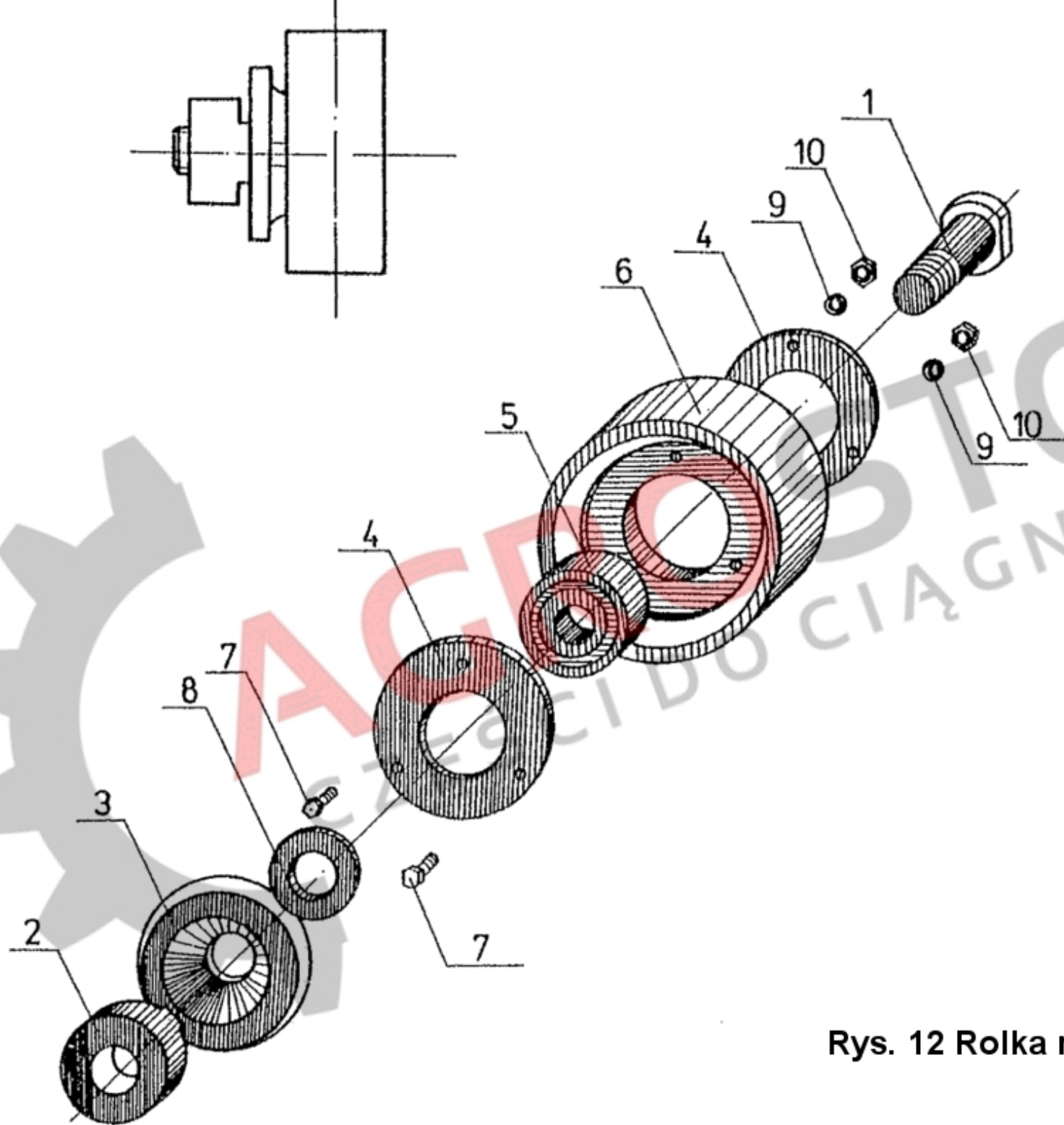
Rys. 10 Bęben roztrząsający (górny)



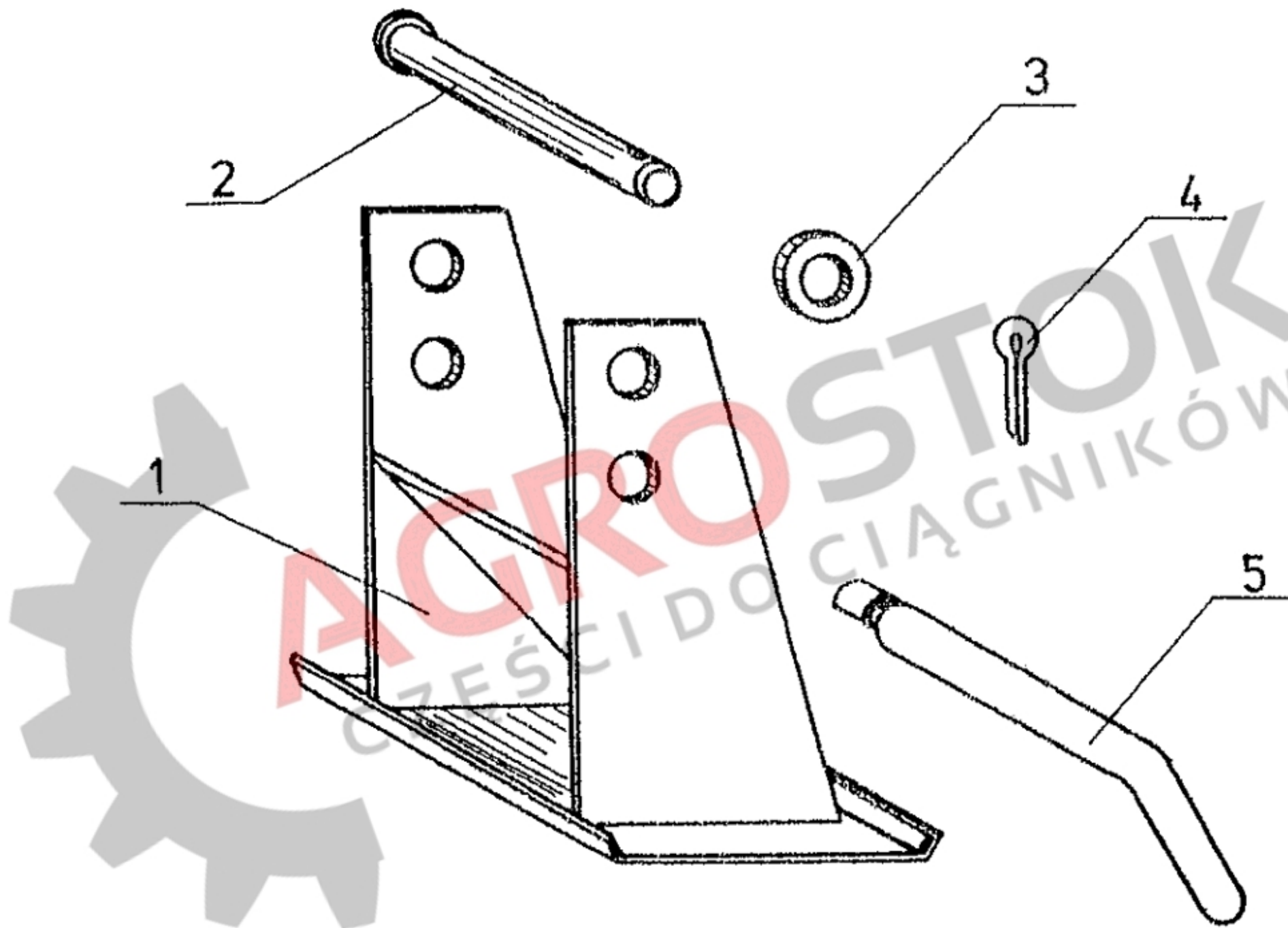


Rys. 11 Stojaki i osłona roztrząsacza

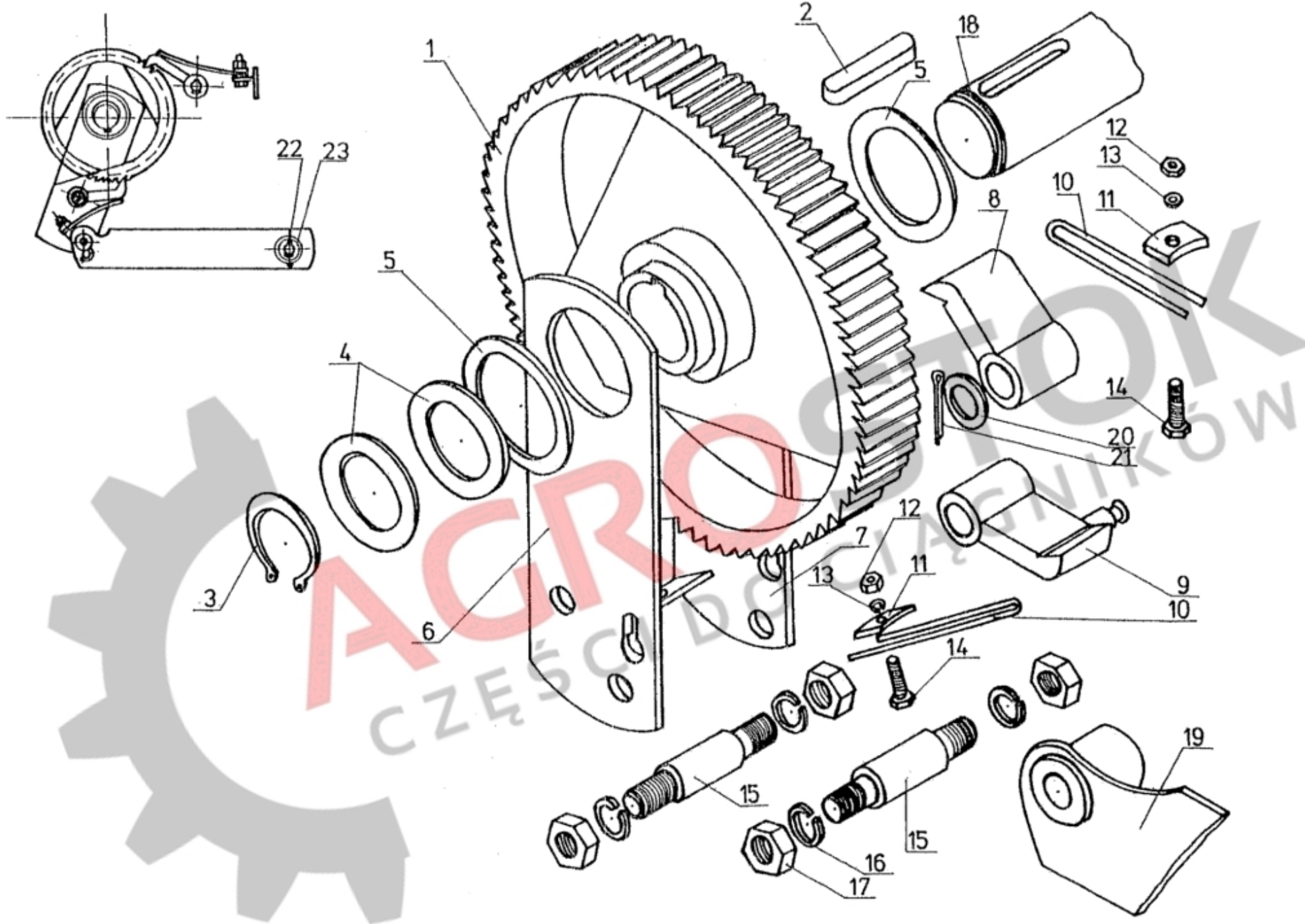




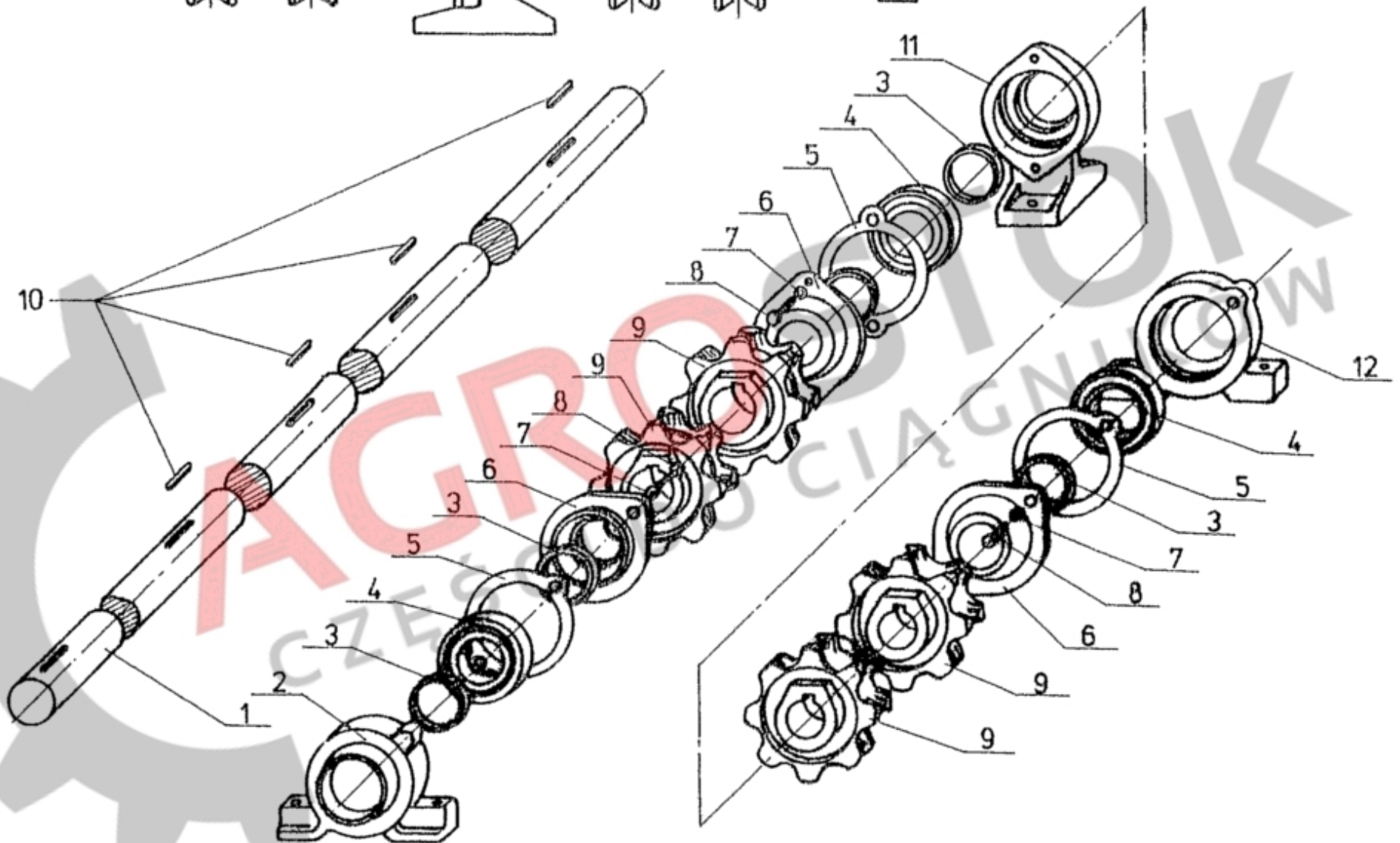
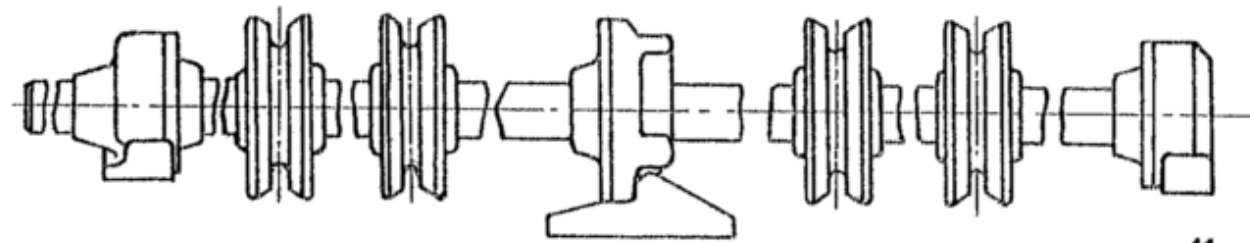
Rys. 12 Rolka napinająca



Rys. 13 Podpora

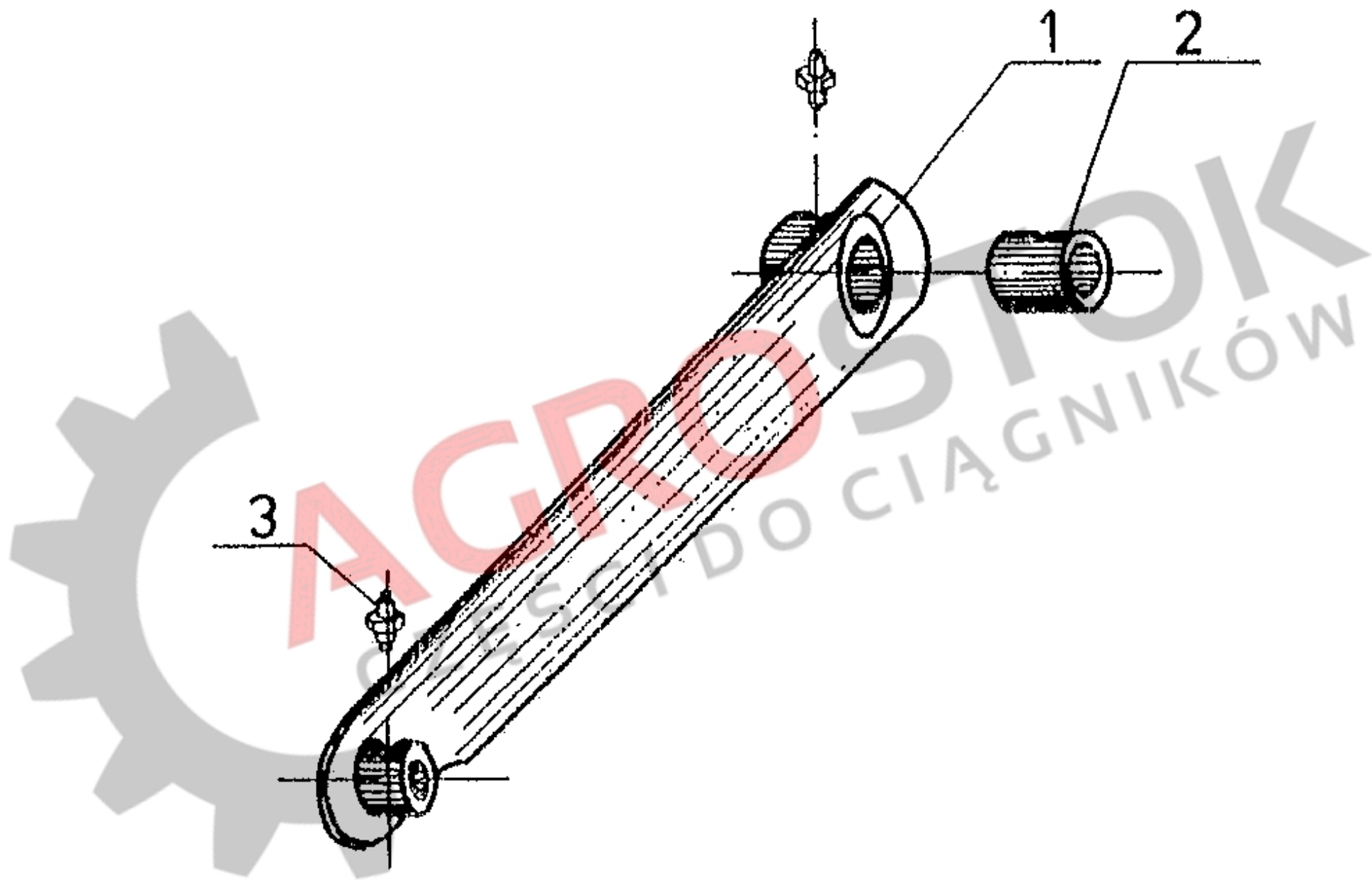


Rys. 14 Napęd przenośnika

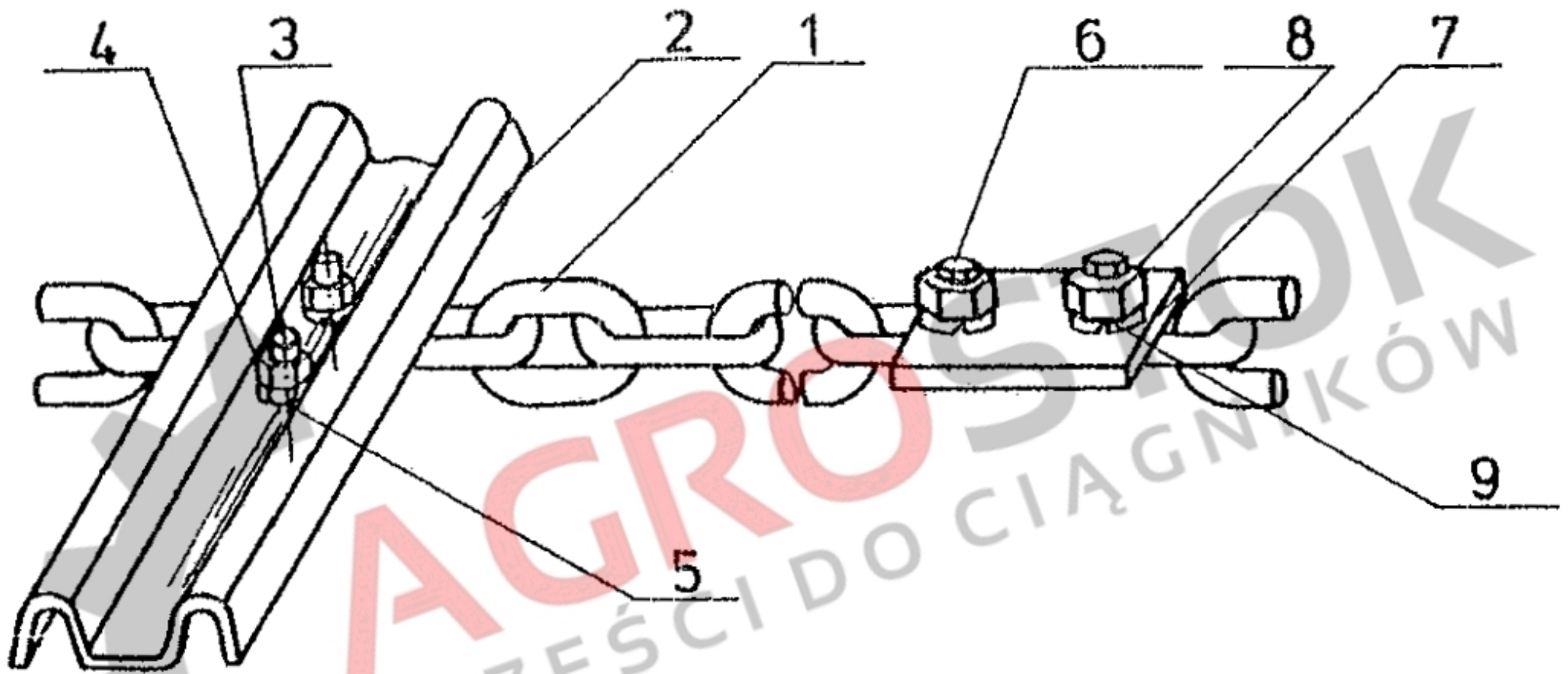


Rys. 15 Wał napędzający  
kompletny

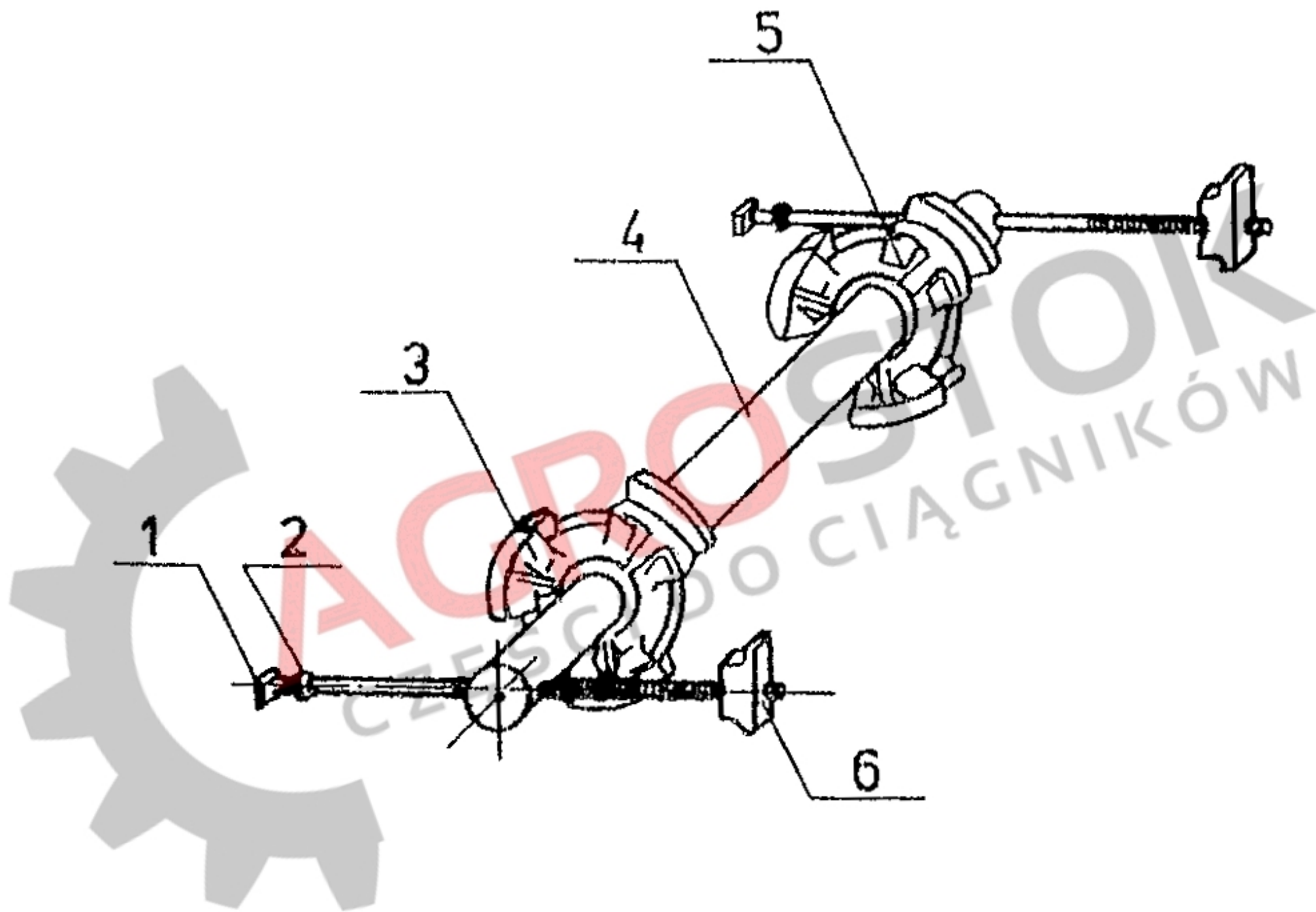




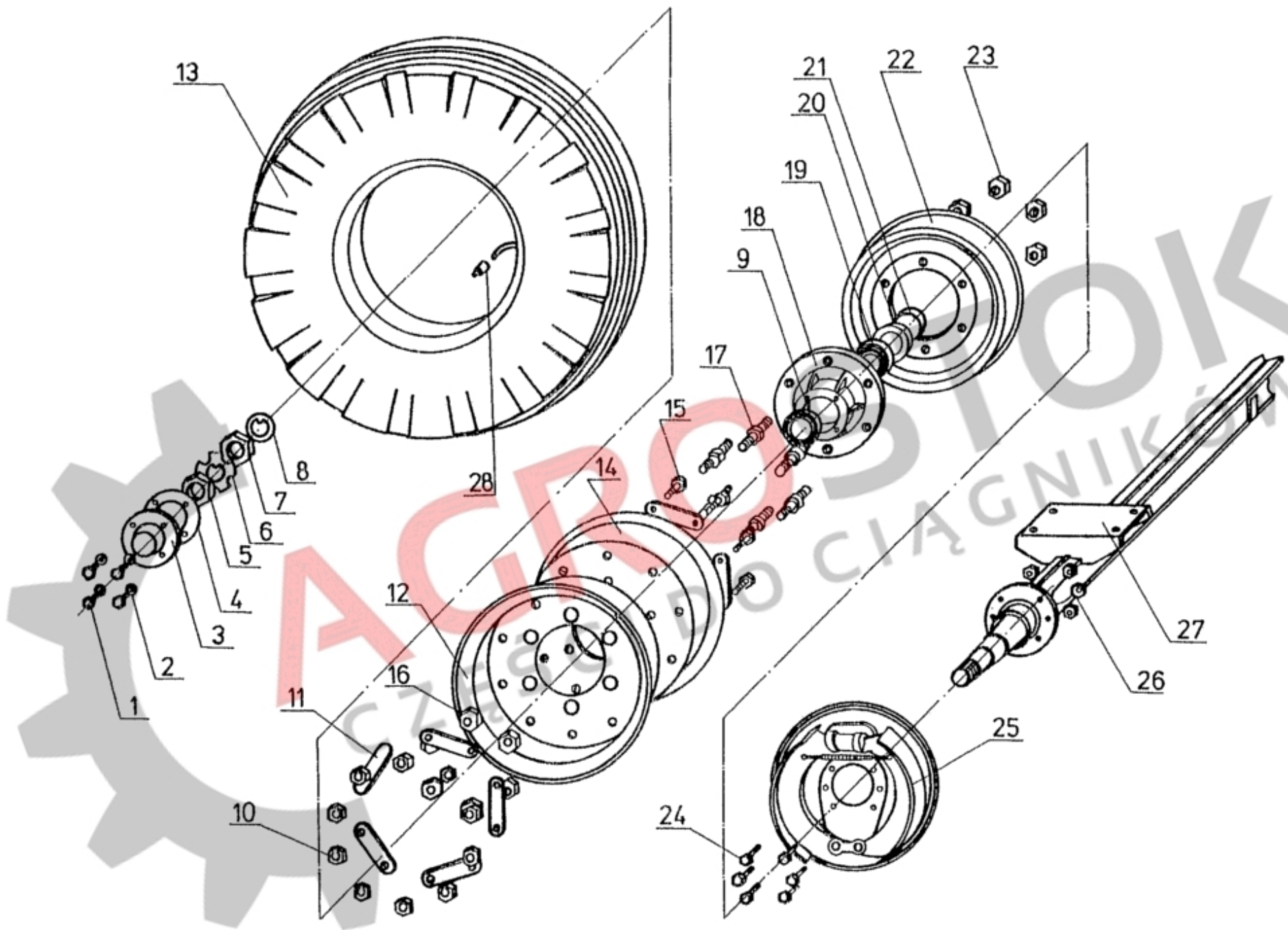
Rys. 16 Ciężło kompletne



Rys. 17 Przenośnik

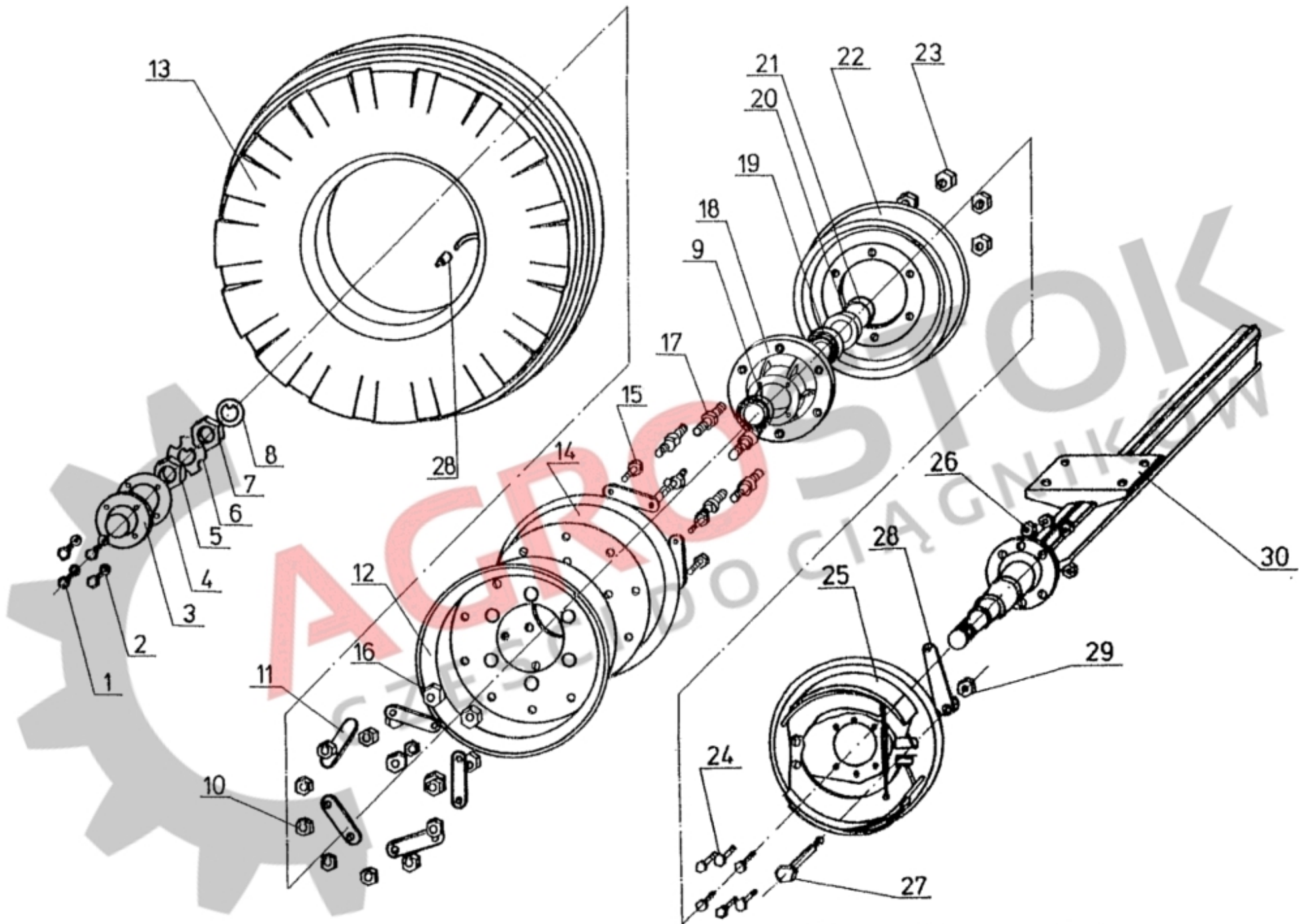


Rys. 18 Wał napędzany kompletny

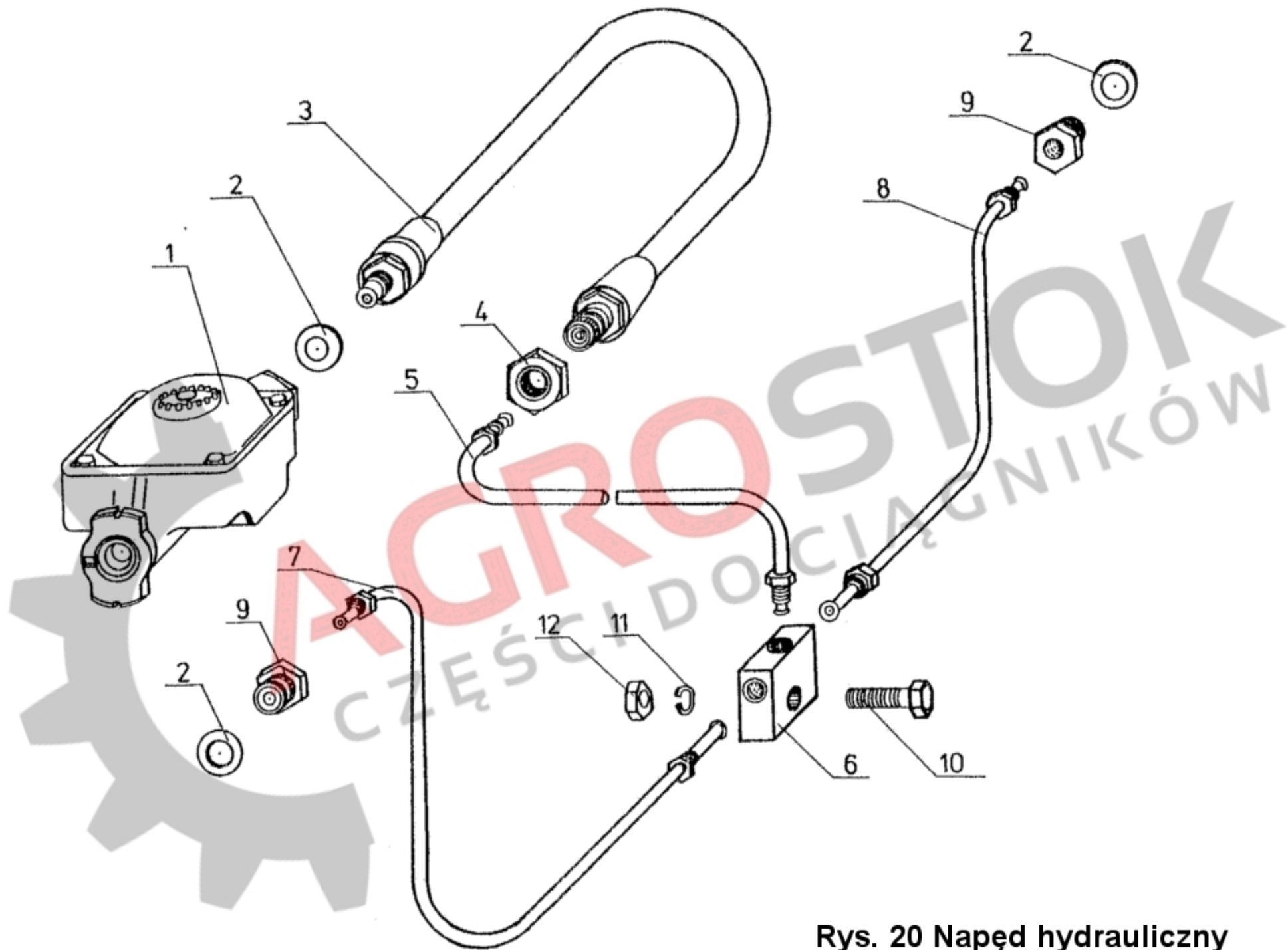


Rys. 19a Zestaw kołowy

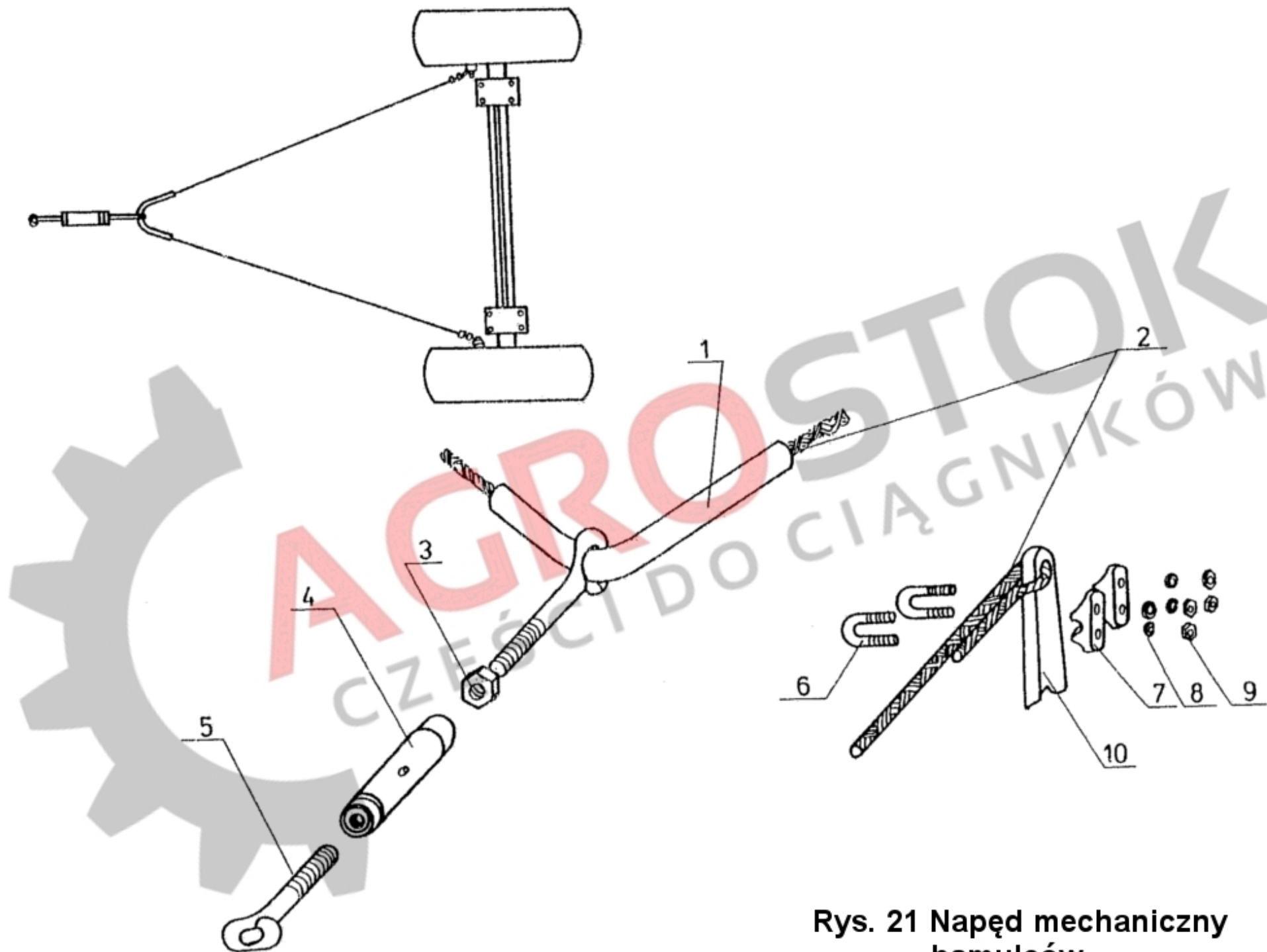




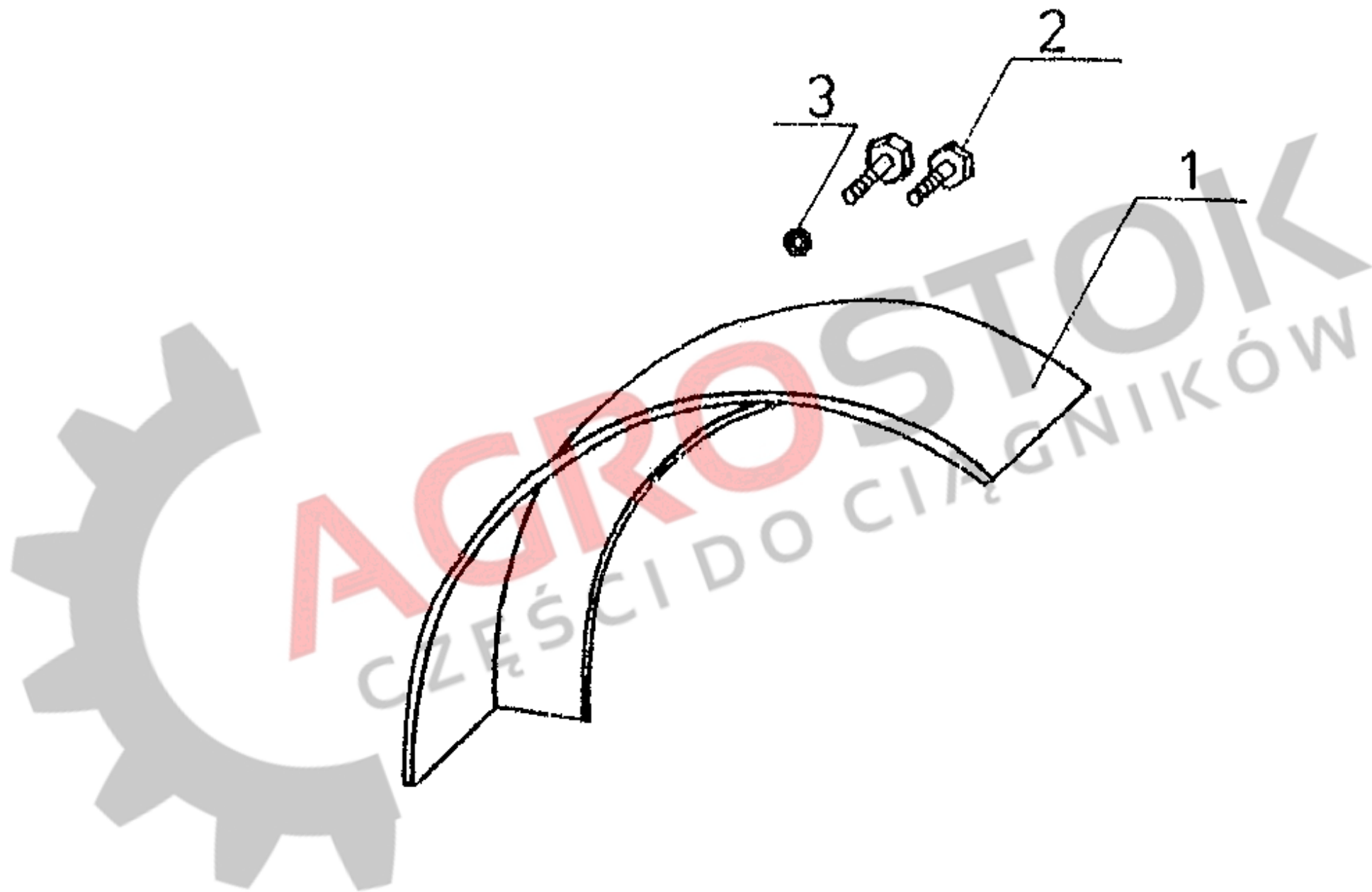
Rys. 19b Zestaw kołowy



Rys. 20 Napęd hydrauliczny hamulców

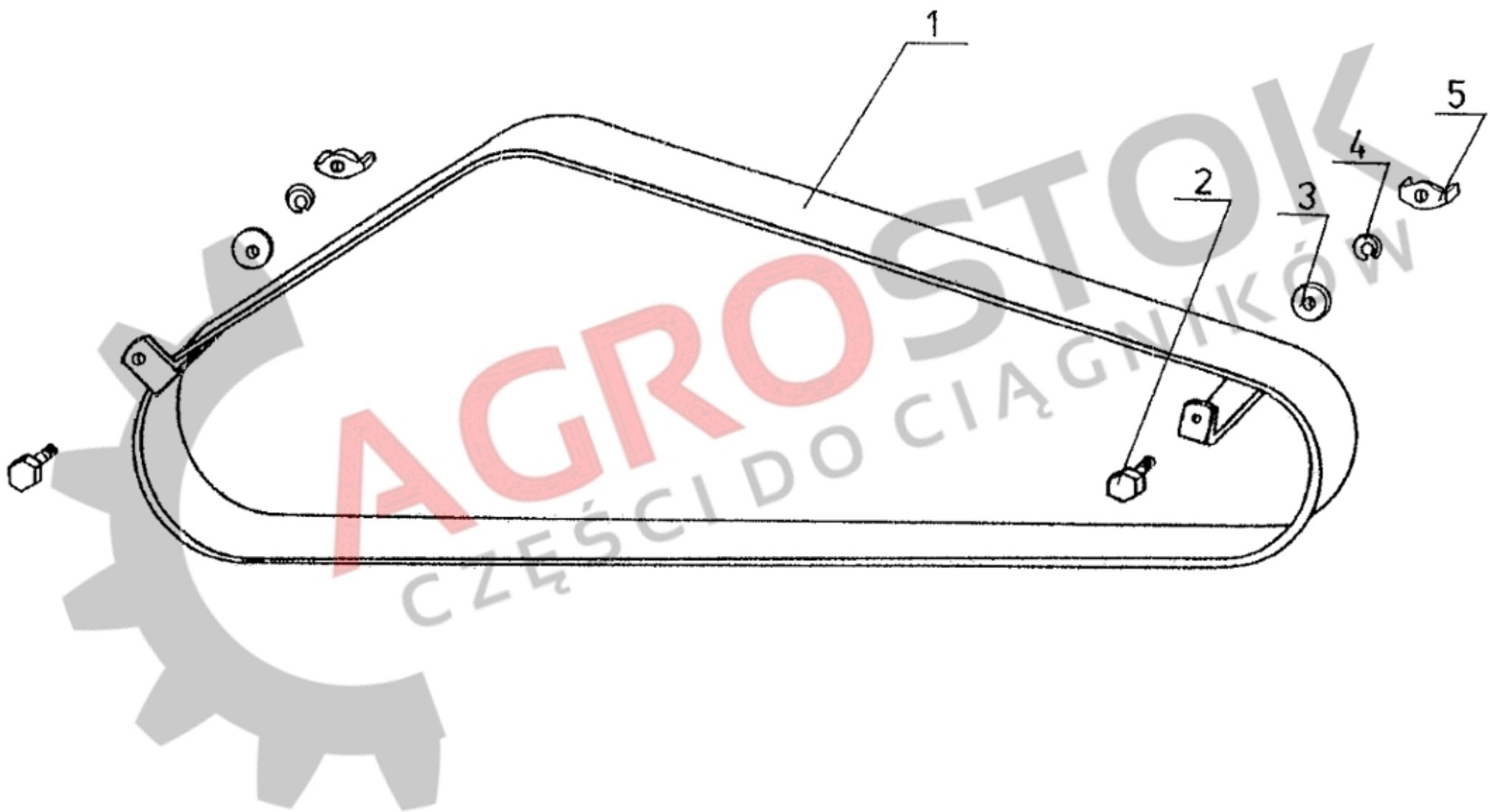


Rys. 21 Napęd mechaniczny hamulców

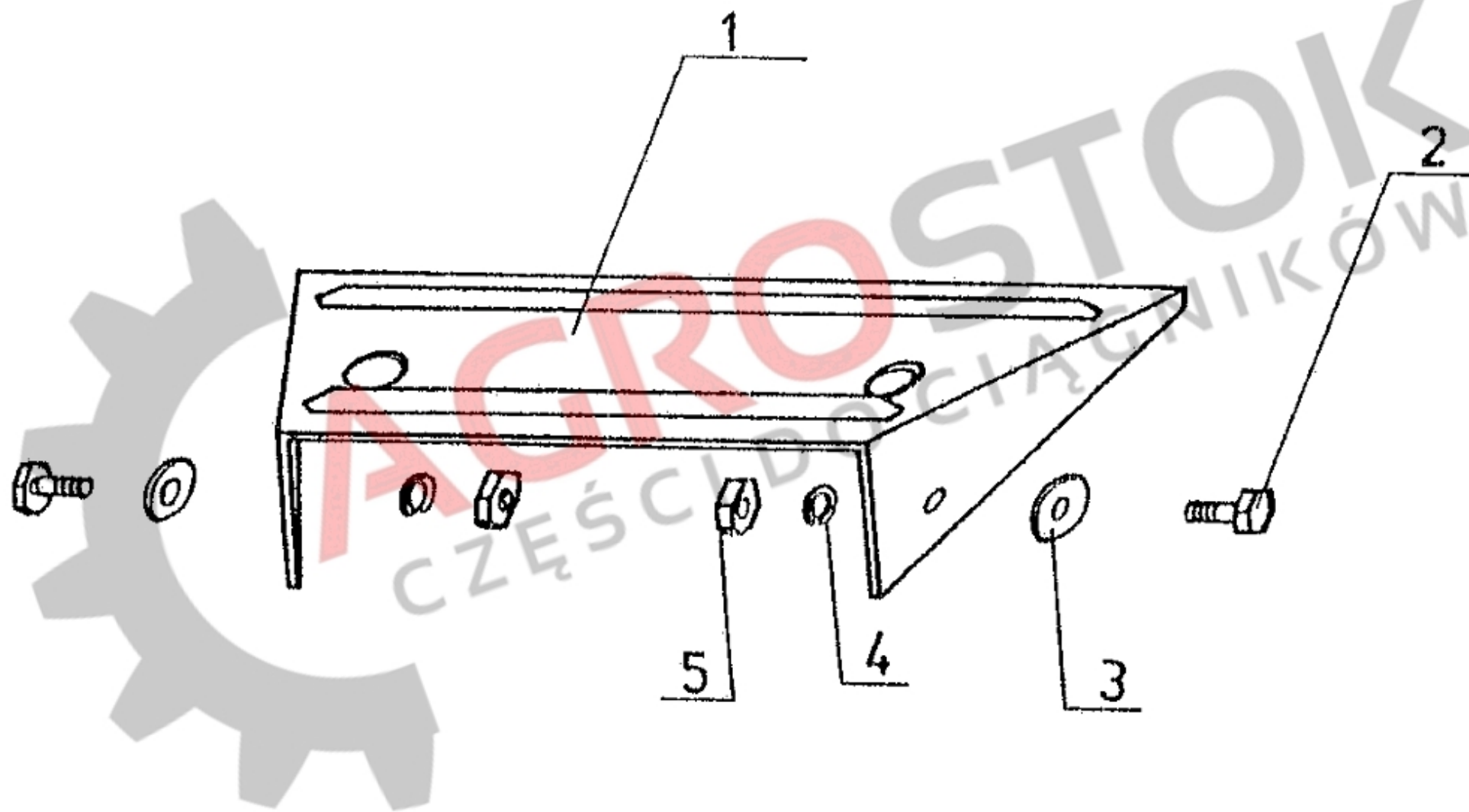


Rys. 22 Osłona koła zapadkowego

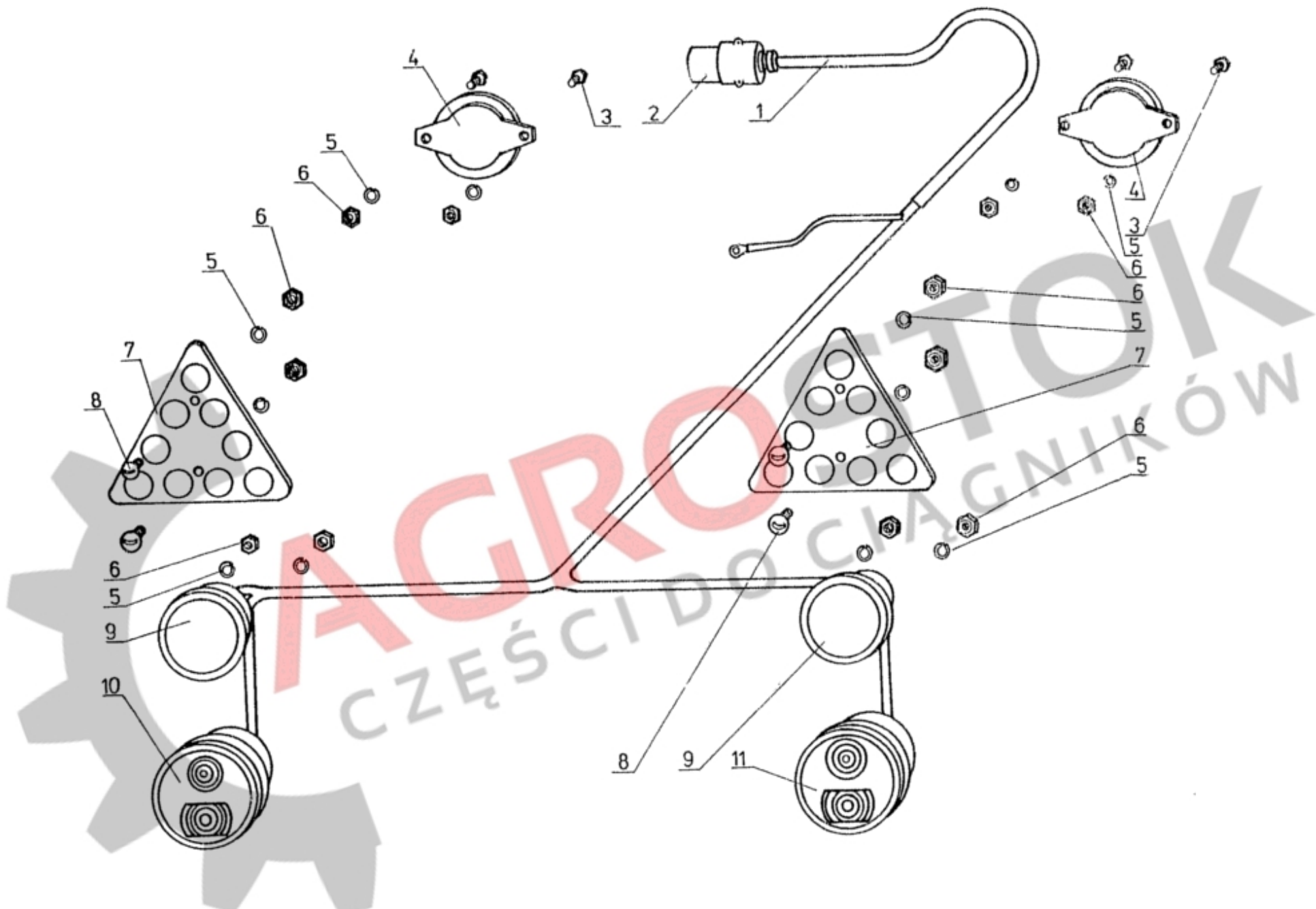




Rys. 23 Osłona łańcucha napędu  
roztrząsacza



Rys. 24 Ośłona wału napędowego



Rys. 25 Instalacja elektryczna